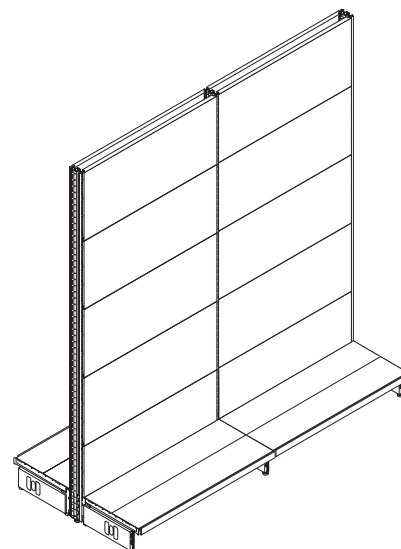
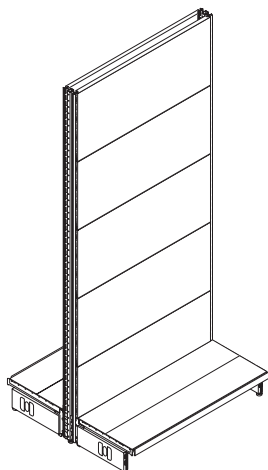
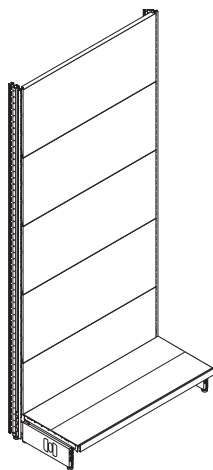
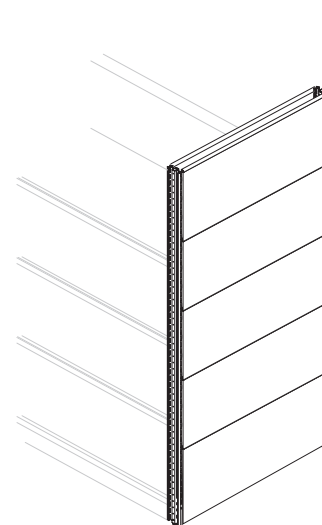
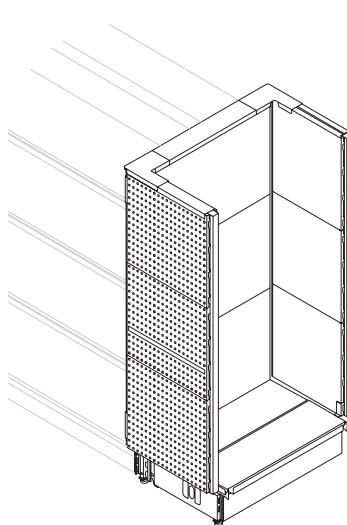
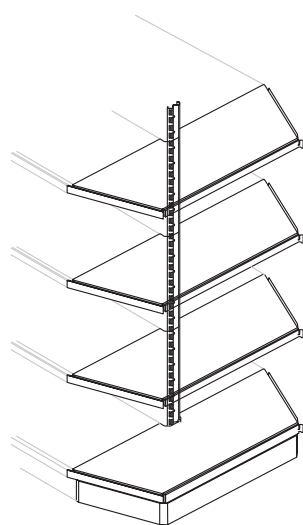


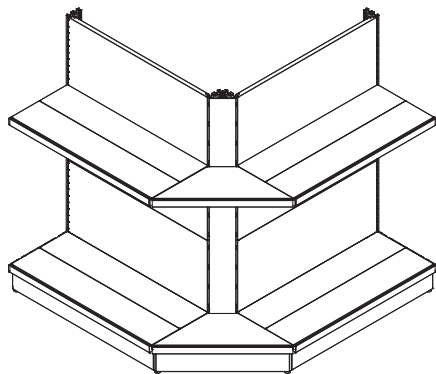
Testo.....



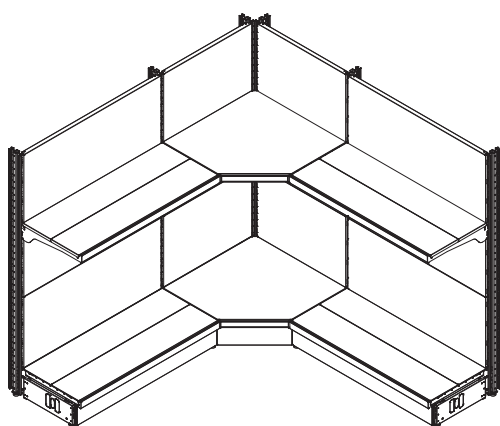
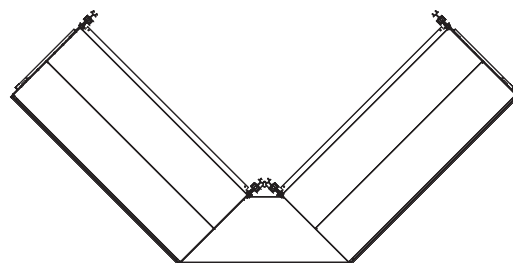
Testo.....



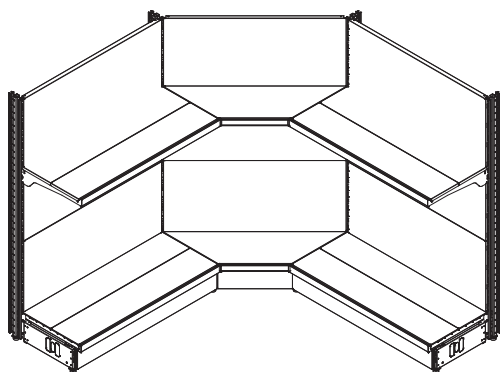
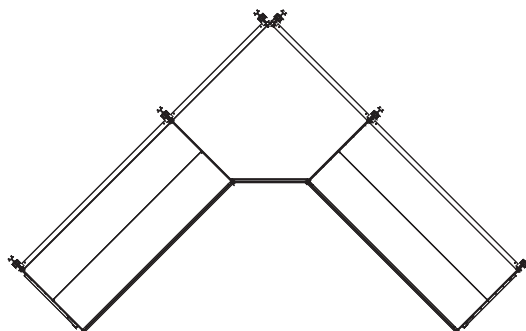
Testo.....



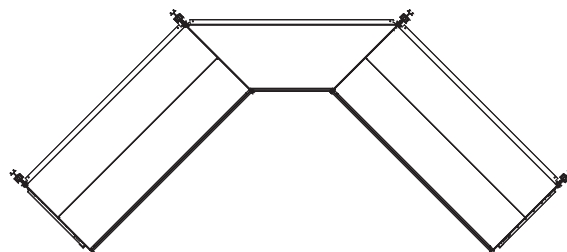
AAA



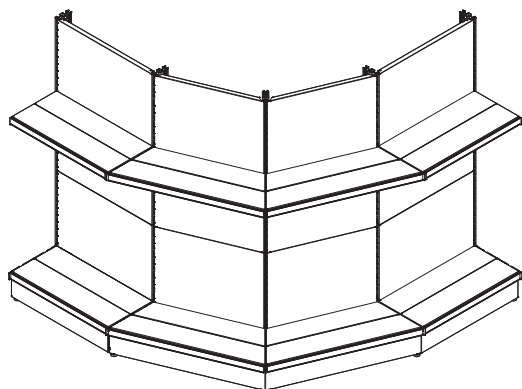
AAP



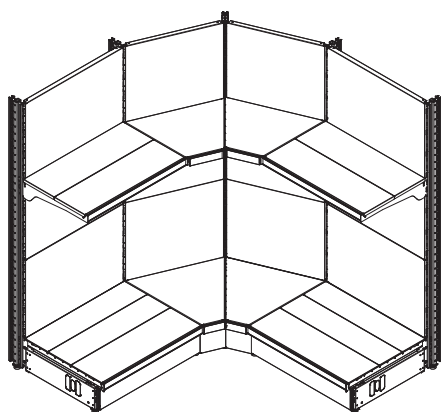
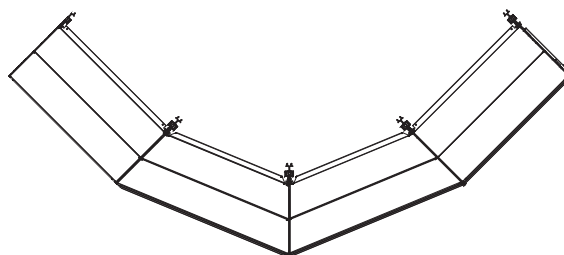
AAT



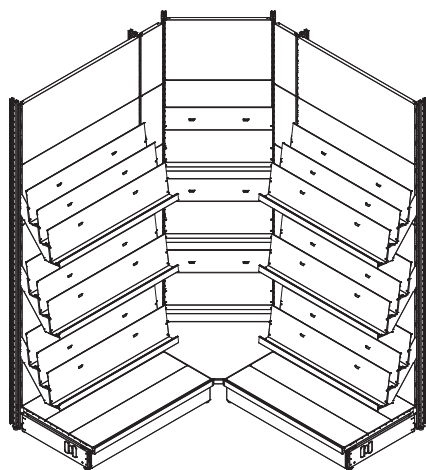
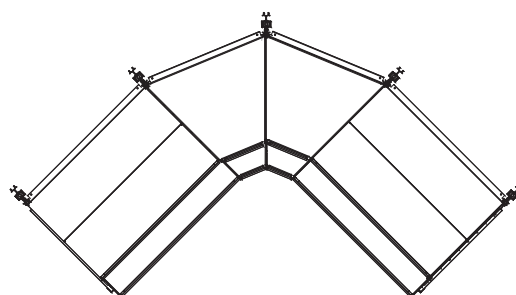
Testo.....



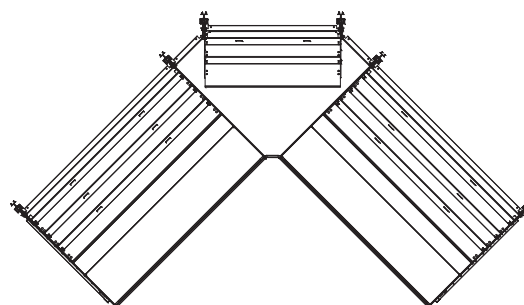
AE



AI

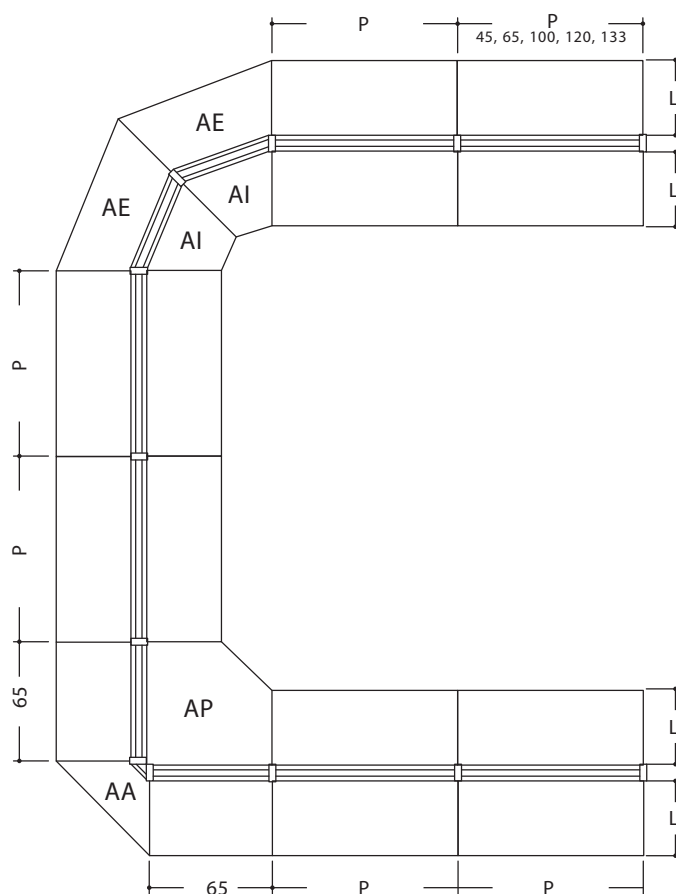
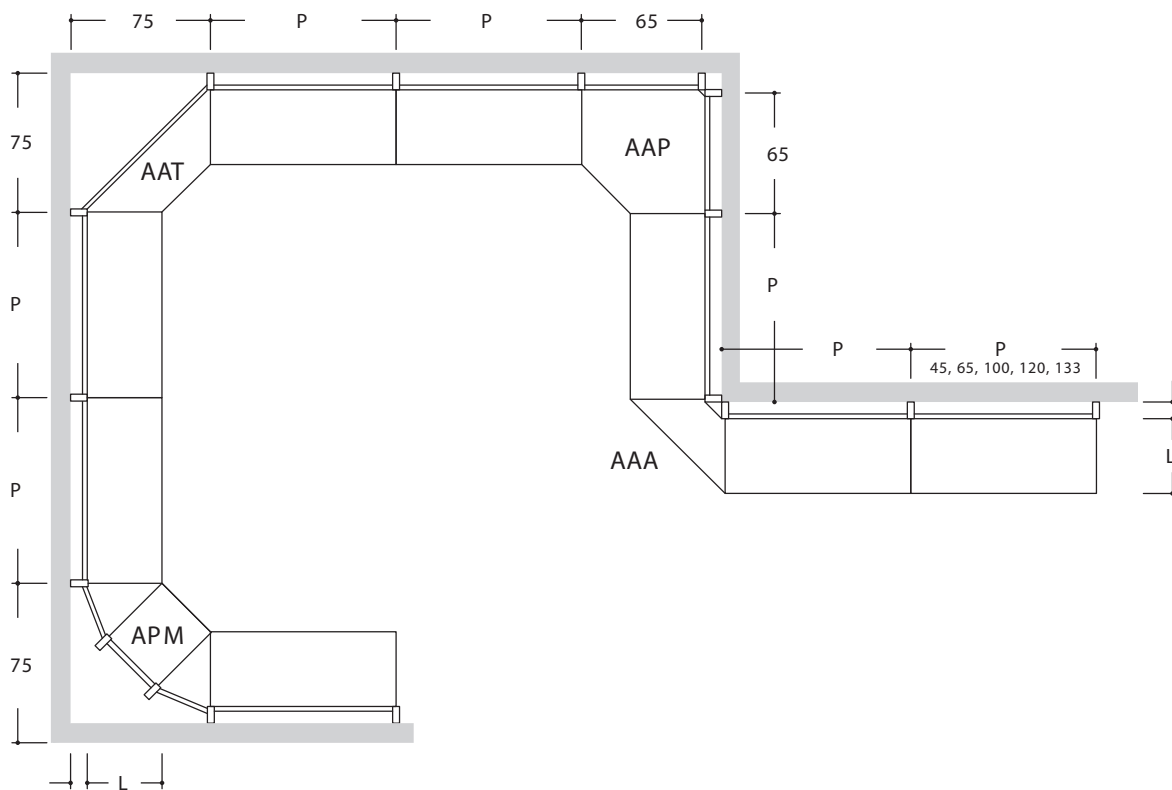


APM



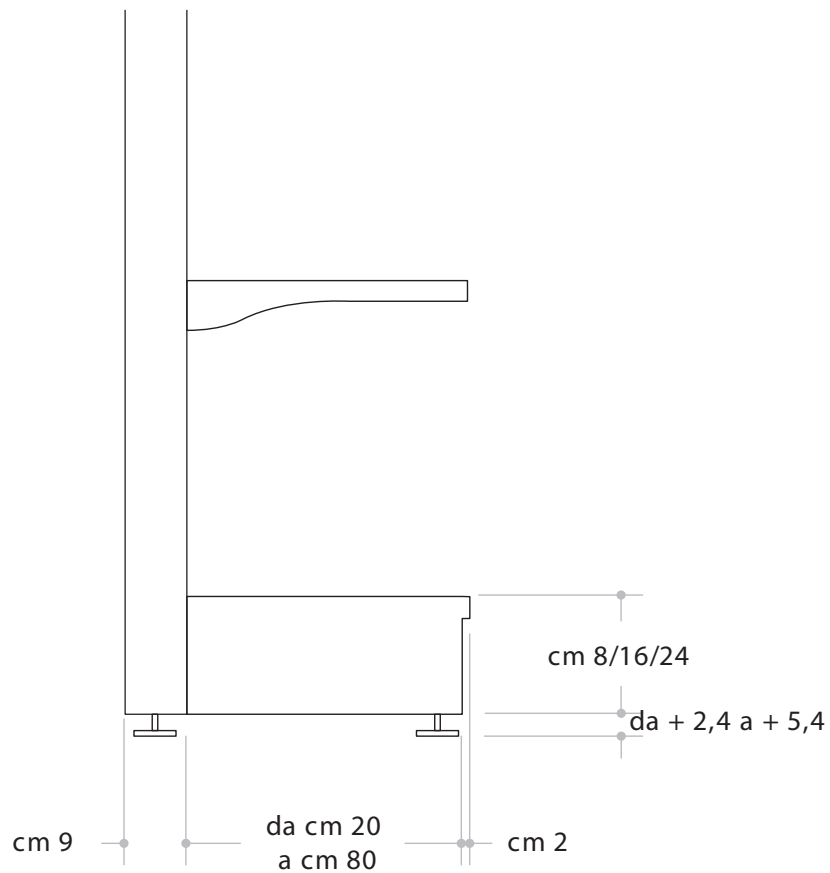
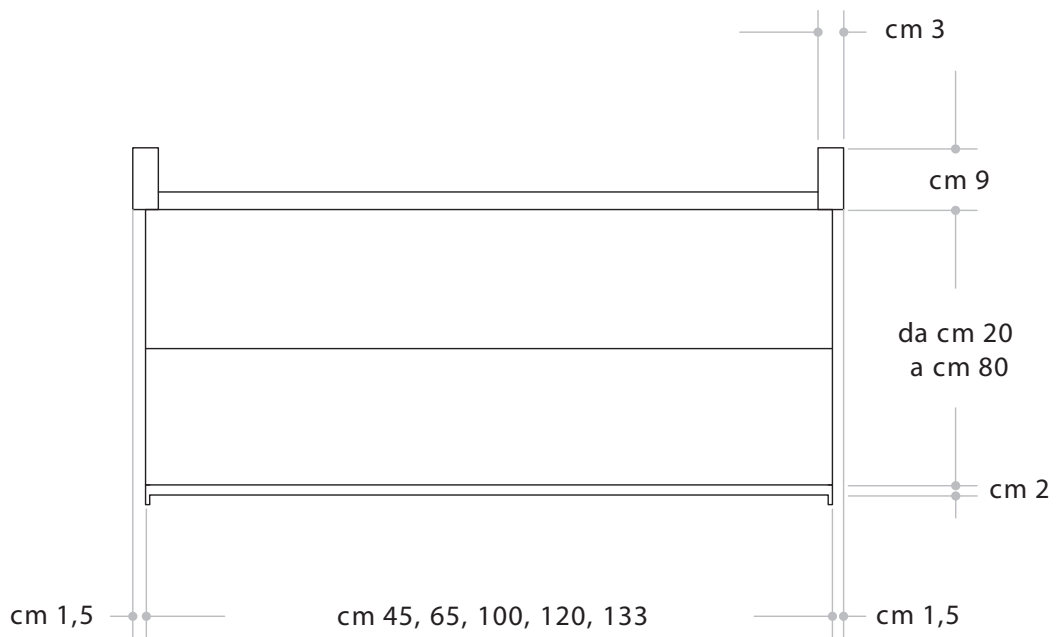
DIMENSIONI

La misura standard è 100cm. Combinandolo con il 65cm si ottengono serie di qualsiasi misura. Il passo 100cm offre il miglior compromesso fra flessibilità espositiva, portata di carico e prezzo. Oltre ai passi Lineari 45, 65, 100, 120 e 133cm abbiamo angoli interni ed esterni a 90° e 45°. Gli angoli ingombrano quanto un elemento da 65 occupando un totale di $65 + 9 = 75$ cm



DIMENSIONI TN9 SYSTEM

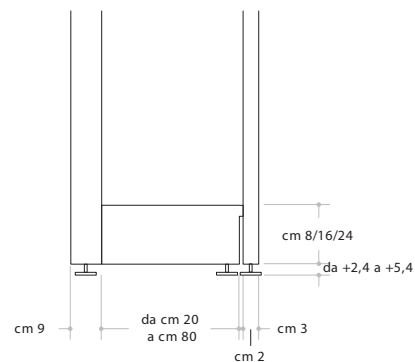
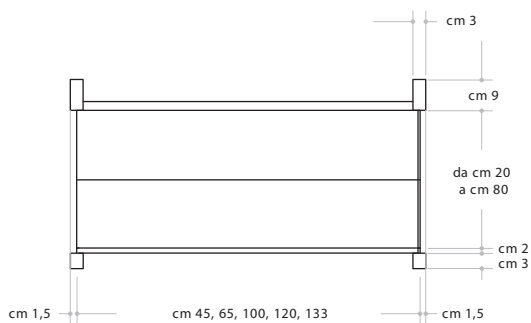
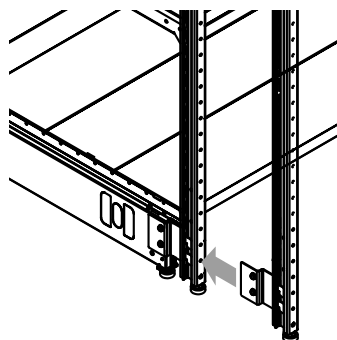
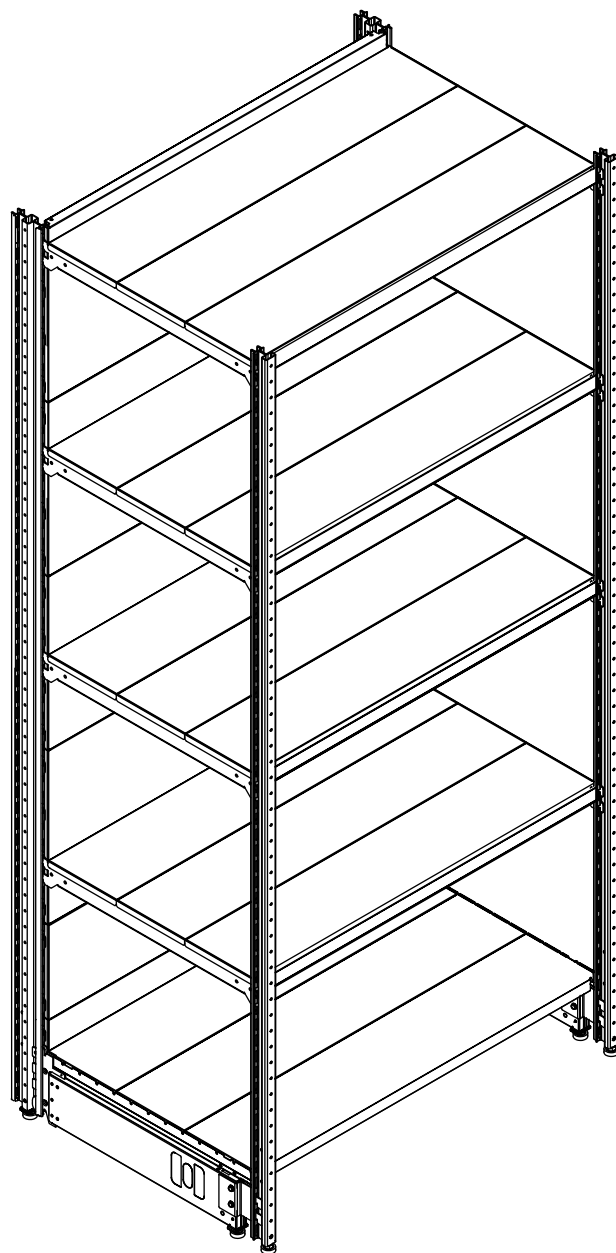
TN9 System include una linea completa di arredo. Seguono misure e ingombri per i layouts.



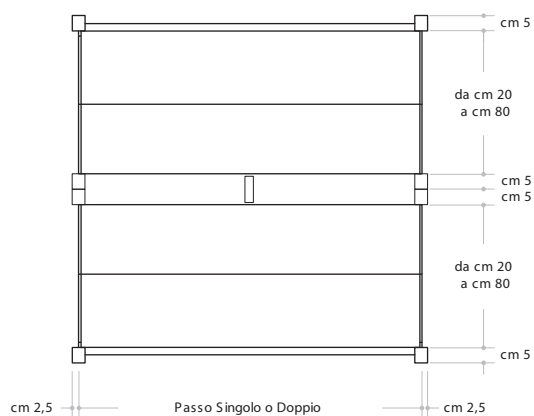
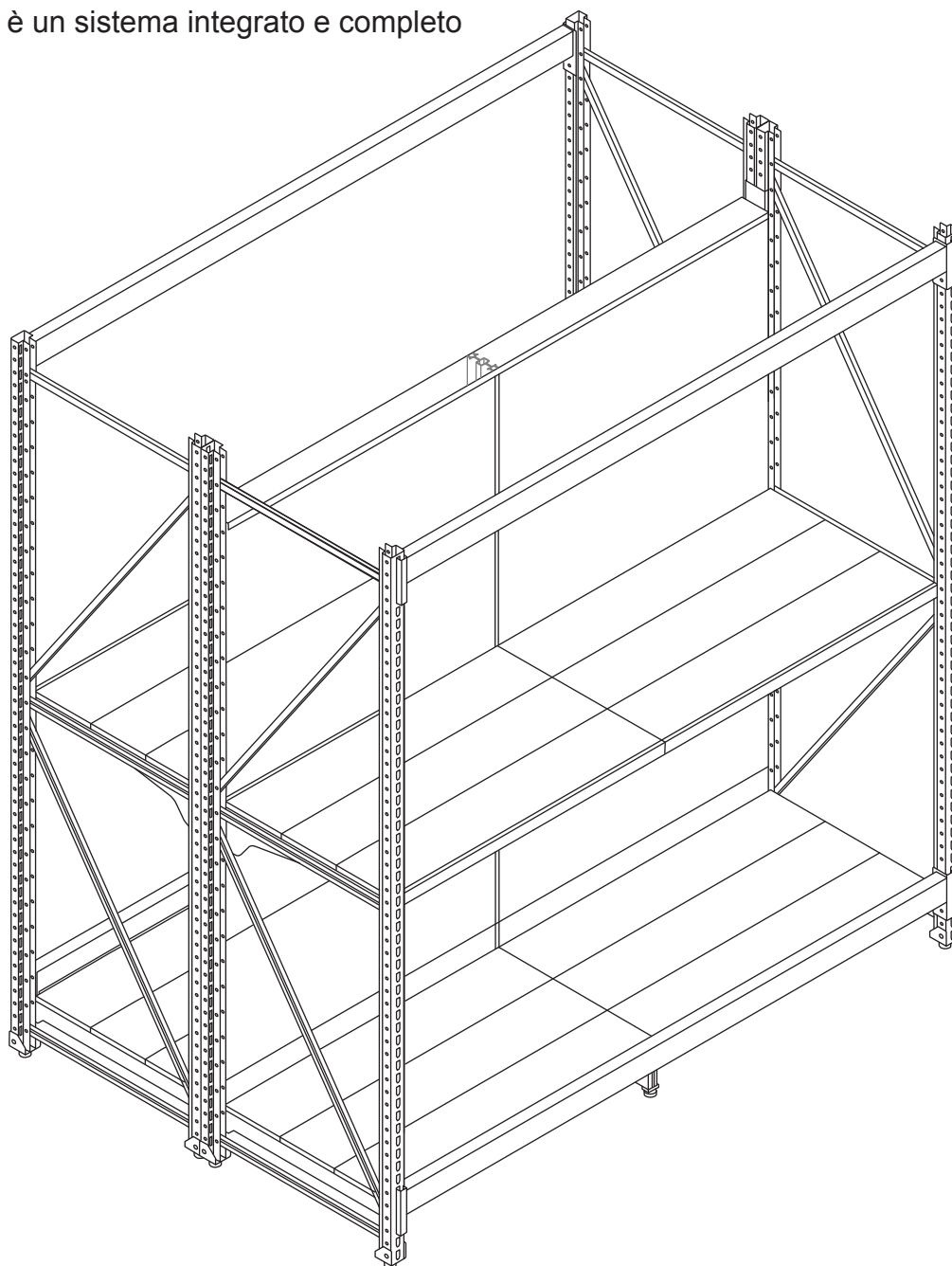
4POST SYSTEM

4POST è un'opzione di maggior carico totalmente modulare con il TN9.

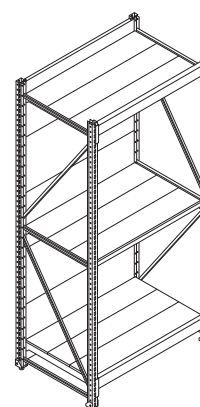
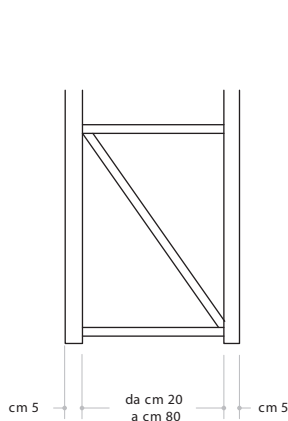
Si può installare anche successivamente ad un normale TN9 apponendo montante frontale e mensole doppio aggancio



GP5 System è un sistema integrato e completo

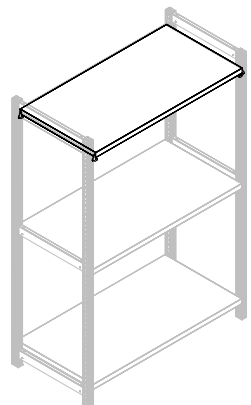
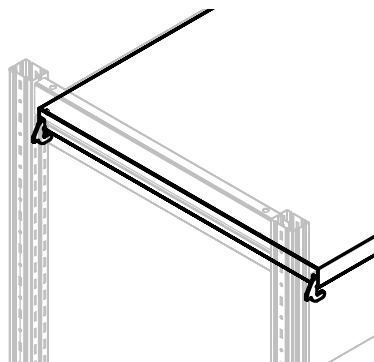
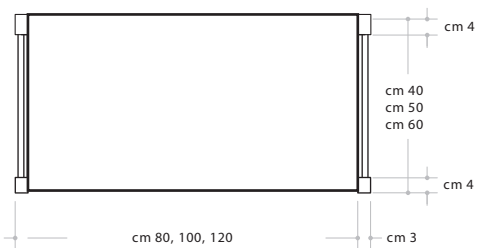
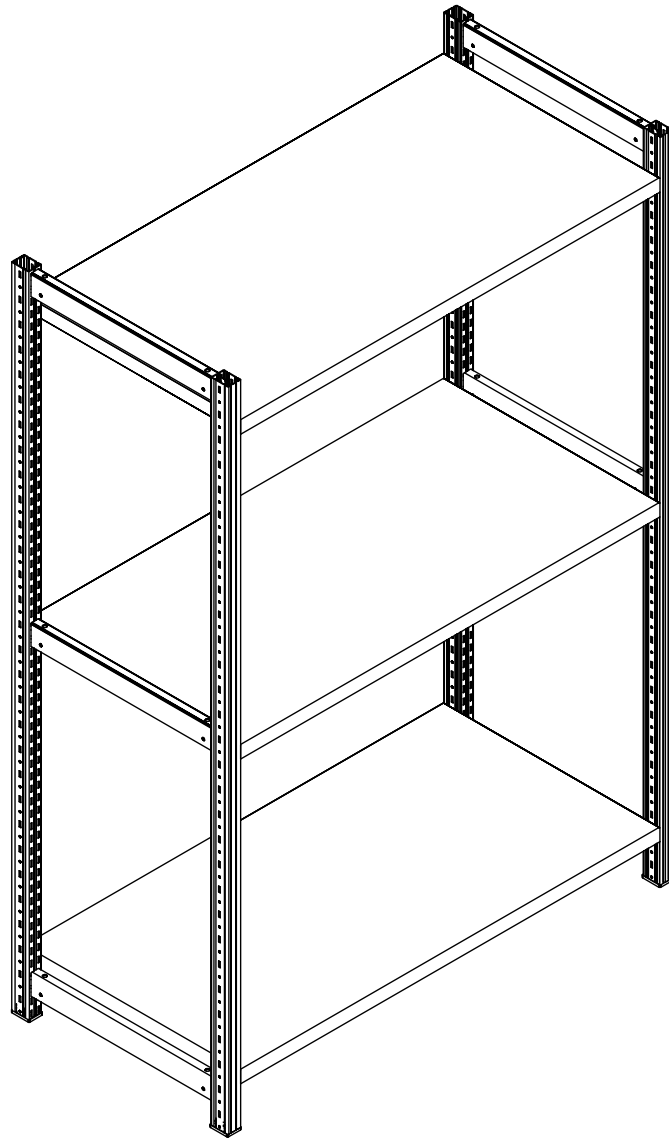


Passi Singoli = cm 100, 120, 133
 Passi Doppi = cm 203.2, 243.2, 269.2 (=PPPx2+3.2)



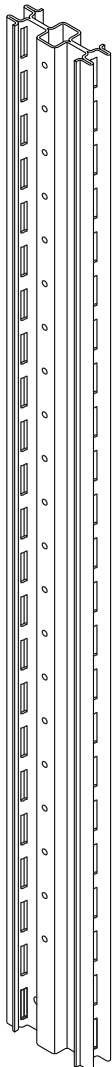
MAG SYSTEM

MAG System è un sistema semplice ma robusto per l'immagazzinamento di merce.

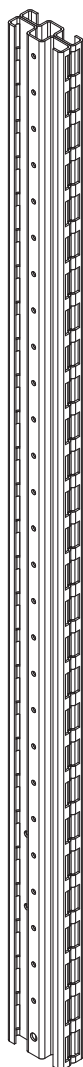


COMPONENTI PRINCIPALI - MONTANTI

TN9
9x3



TN7
7(9)x3



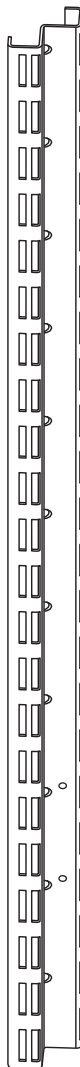
TN SL
3x1.5



SIDEY
3x3



TG
7x3



GP5
5x5

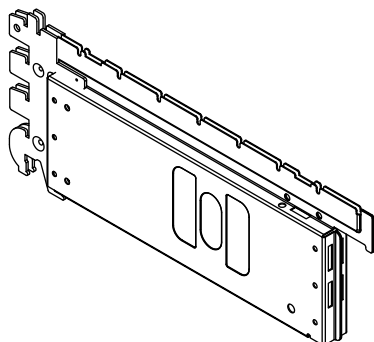


MAG
4x3

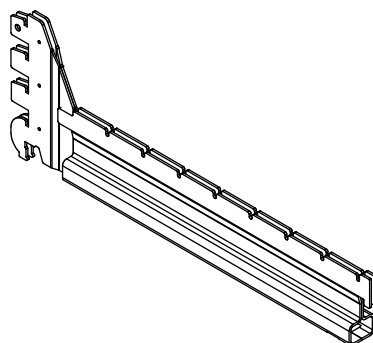


COMPONENTI PRINCIPALI - BASI

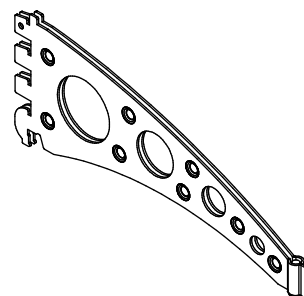
BASE TN h=16/24



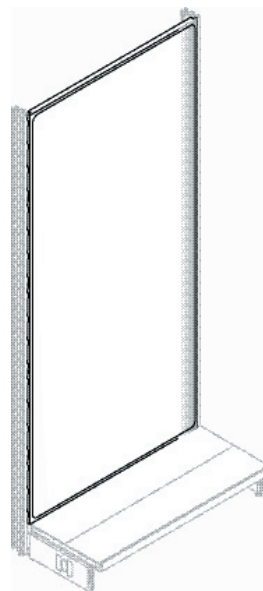
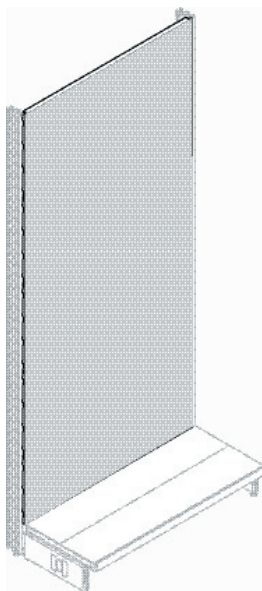
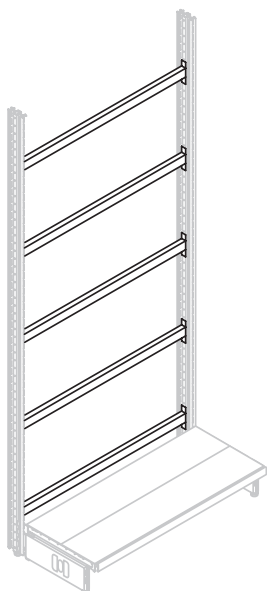
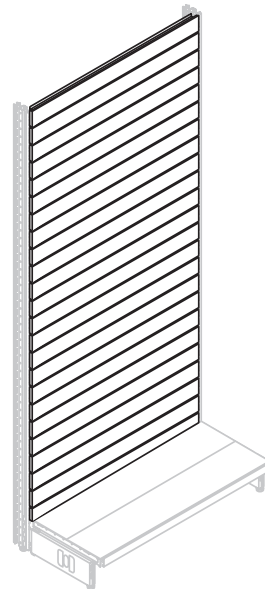
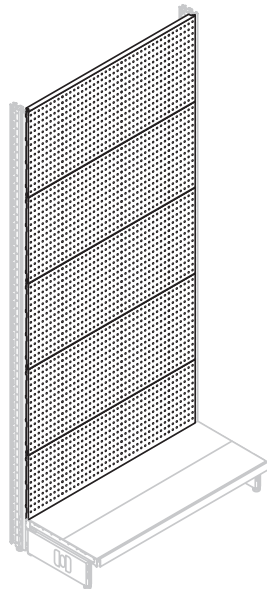
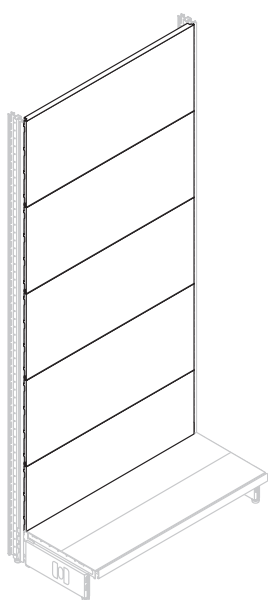
BASE TN-LOW h=8



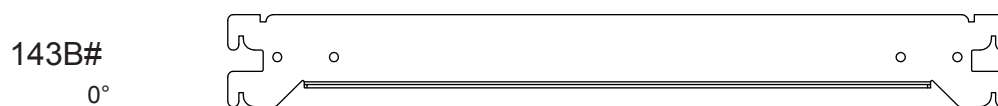
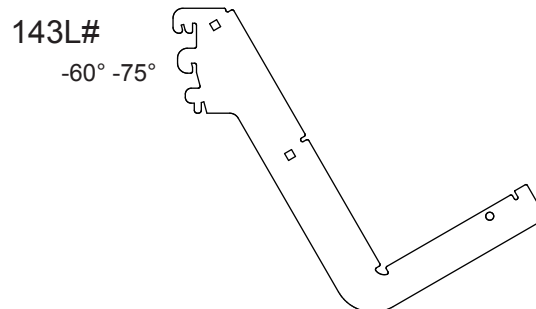
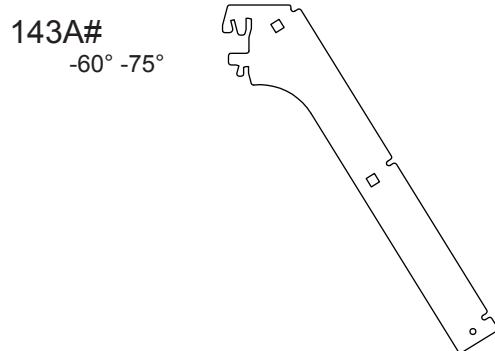
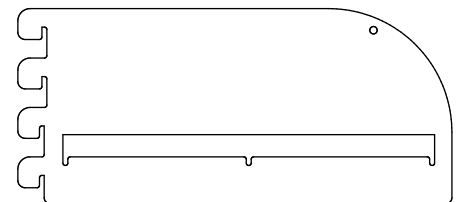
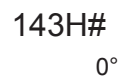
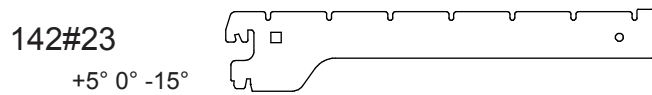
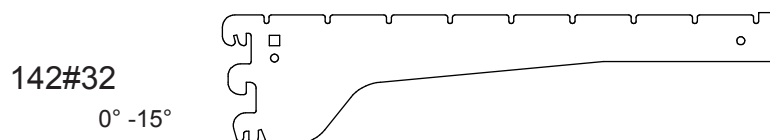
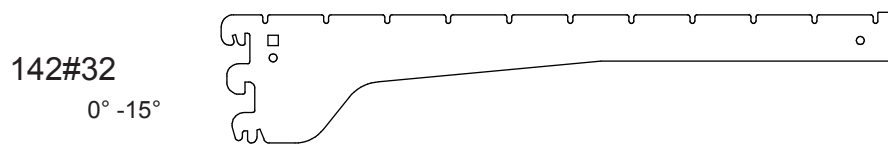
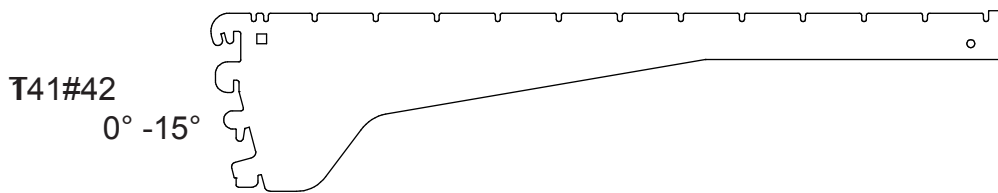
BASE FASHION



Testo.....

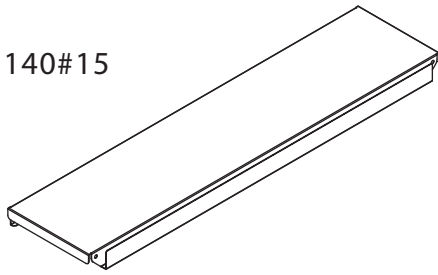


Queste le principali mensole utilizzate nel nostro sistema con codice e gradi delle inclinazioni.

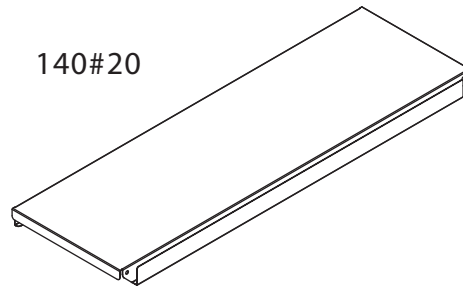


Piani modulari

140#15

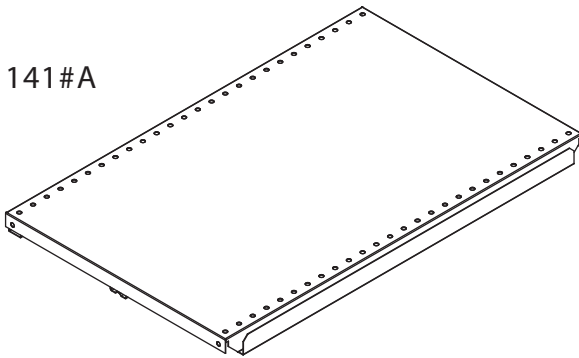


140#20

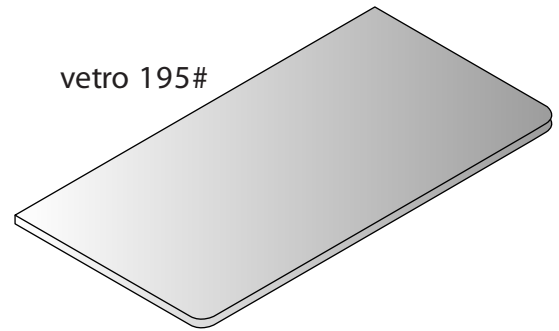


Piani interi

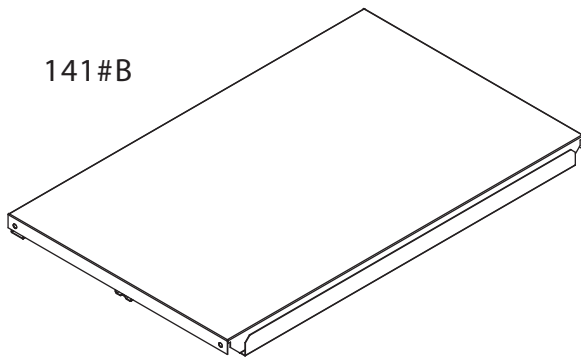
141#A



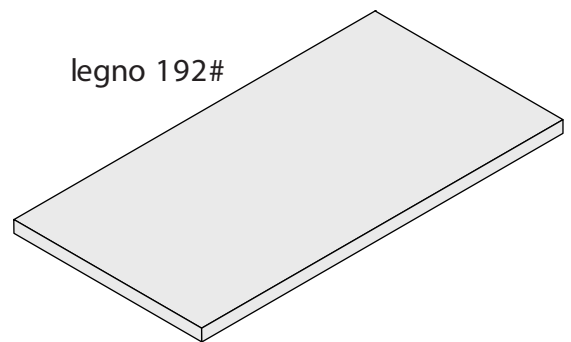
vetro 195#



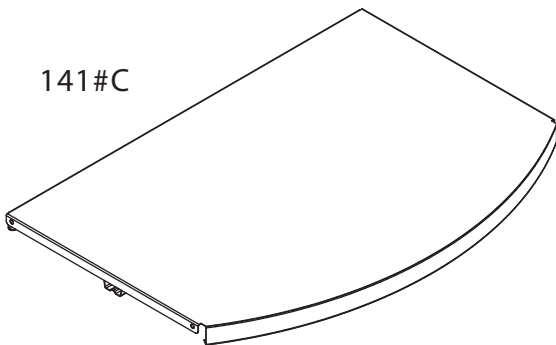
141#B



legno 192#



141#C


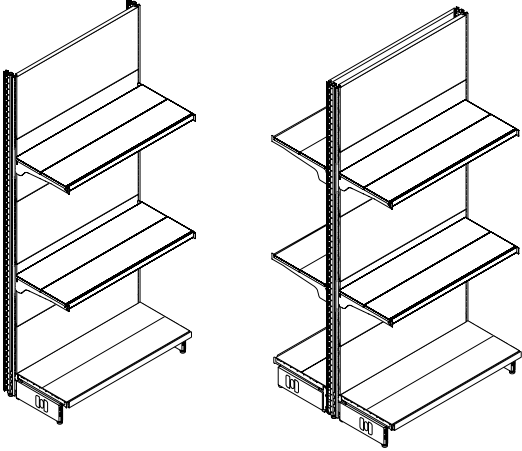


COLORI

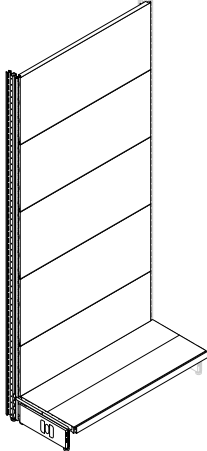




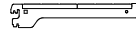




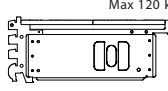
Testo

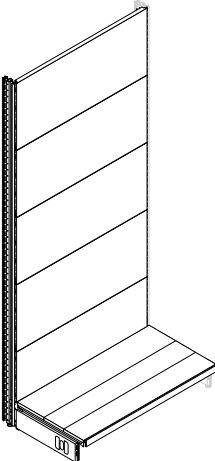
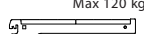
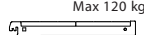
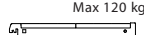
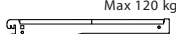

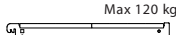
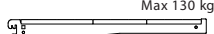

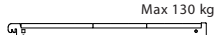
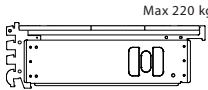


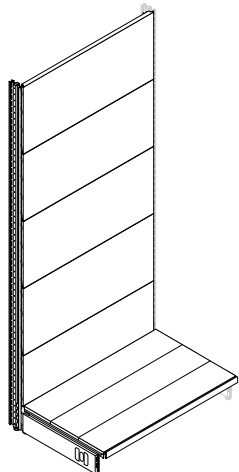

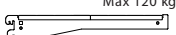




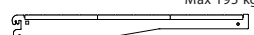



TEMPI DI CONSEGNA

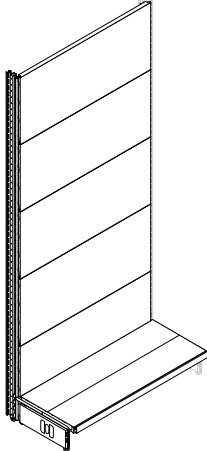




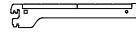




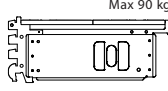
STANDARD	???????
EXPRESS 48 	 ???????

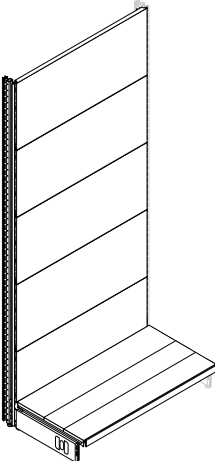
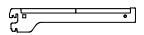

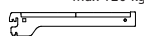






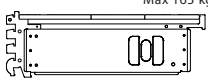
PORTATE PASSO = 100cm

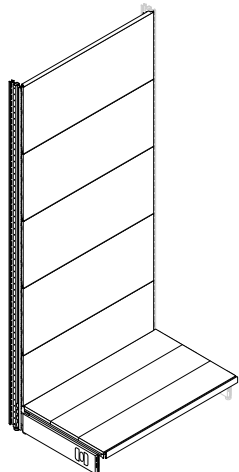






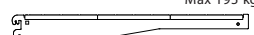



BASE L = 40 cm 		Piani L = 20 cm	Piani L = 30 cm	Piani L = 40 cm
		Max 60 kg  Max 60 kg  Max 60 kg 	Max 120 kg  Max 120 kg  Max 120 kg 	Max 120 kg  Max 120 kg  Max 120 kg 
	A	Tot. piani MAX 800 KG	Tot. piani MAX 530 KG	Tot. piani MAX 400 KG
	B	Base MAX 120 KG 		
	A+B	Tot. portata MAX 920 KG	Tot. portata MAX 650 KG	Tot. portata MAX 520 KG

BASE L = 50 cm 		Piani L = 30 cm	Piani L = 40 cm	Piani L = 50 cm
		Max 120 kg  Max 120 kg  Max 120 kg 	Max 120 kg  Max 120 kg  Max 120 kg 	Max 130 kg  Max 130 kg  Max 130 kg 
	A	Tot. piani MAX 530 KG	Tot. piani MAX 400 KG	Tot. piani MAX 320 KG
	B	Base MAX 220 KG 		
	A+B	Tot. portata MAX 750 KG	Tot. portata MAX 620 KG	Tot. portata MAX 540 KG

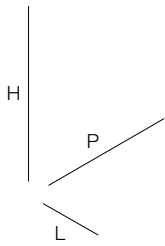
BASE L = 60 cm 		Piani L = 40 cm	Piani L = 50 cm	Piani L = 60 cm
		Max 120 kg  Max 120 kg  Max 120 kg 	Max 130 kg  Max 130 kg  Max 130 kg 	Max 195 kg  Max 195 kg  Max 195 kg 
	A	Tot. piani MAX 400 KG	Tot. piani MAX 320 KG	Tot. piani MAX 268 KG
	B	Base MAX 320 KG 		
	A+B	Tot. portata MAX 720 KG	Tot. portata MAX 640 KG	Tot. portata MAX 588 KG

BASE L = 40 cm 		Piani L = 20 cm	Piani L = 30 cm	Piani L = 40 cm
		Max 45kg  Max 45kg  Max 45kg 	Max 120 kg  Max 120 kg  Max 120 kg 	Max 90 kg  Max 90 kg  Max 90 kg 
	A	Tot. piani MAX 720 KG	Tot. piani MAX 480 KG	Tot. piani MAX 360 KG
	B	Base MAX 90 KG 		
	A+B	Tot. portaa MAX 810 KG	Tot. portaa MAX 570 KG	Tot. portaa MAX 450 KG

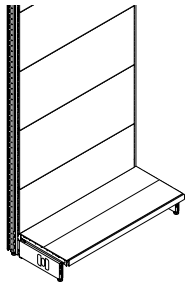
BASE L = 50 cm 		Piani L = 30 cm	Piani L = 40 cm	Piani L = 50 cm
		Max 120 kg  Max 120 kg  Max 120 kg 	Max 90 kg  Max 90 kg  Max 90 kg 	Max 130 kg  Max 130 kg  Max 130 kg 
	A	Tot. piani MAX 530 KG	Tot. piani MAX 400 KG	Tot. piani MAX 320 KG
	B	Base MAX 165 KG 		
	A+B	Tot. portaa MAX 695 KG	Tot. portaa MAX 565 KG	Tot. portaa MAX 485 KG

BASE L = 60 cm 		Piani L = 40 cm	Piani L = 50 cm	Piani L = 60 cm
		Max 90 kg  Max 90 kg  Max 90 kg 	Max 130 kg  Max 130 kg  Max 130 kg 	Max 195 kg  Max 195 kg  Max 195 kg 
	A	Tot. piani MAX 360 KG	Tot. piani MAX 320 KG	Tot. piani MAX 268 KG
	B	Base MAX 240 KG 		
	A+B	Tot. portaa MAX 600 KG	Tot. portaa MAX 560 KG	Tot. portaa MAX 508 KG

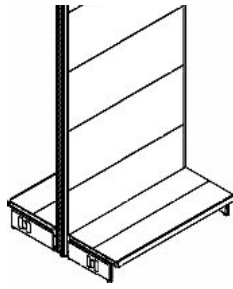
Strutture/Structures



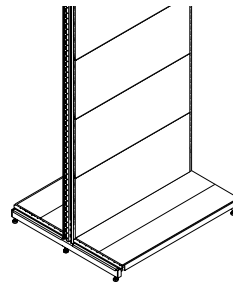
P = 45, 65, 100, 120,
133 cm, 90°, 45°
H = 88-288 cm
L = 20-80 cm



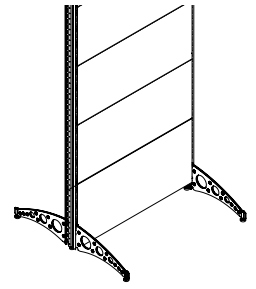
Base TN murale
Wall TN Base



Base TN gondola
Gondola TN Base

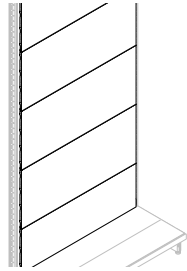


Base UltraLow murale/gondola
Wall/Gondola UltraLow Base

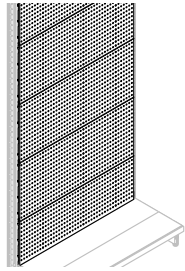


Base/I Fashion murale/gondola
Wall/Gondola Fashion Base/s

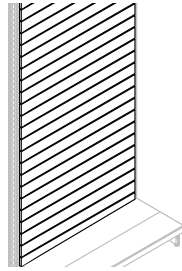
Schienali/Back panels



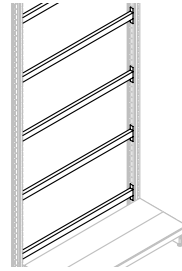
Schienali lisci
Plain back panels



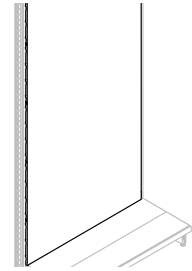
Schienali forati
Perforated back panels



Schienali dogati
Slat panels

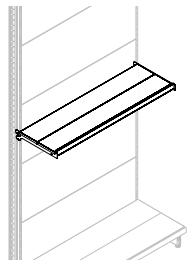


Schienali a barre
Connection bars

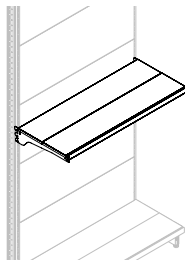


Schienali in legno
Timber back panels

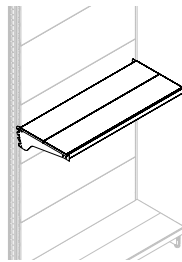
Displays/Displays



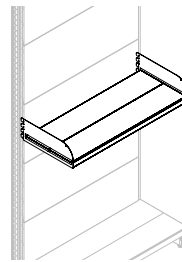
Piano su mensola 2 ganci
2 notches bracket shelf



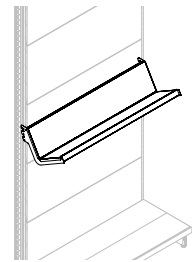
Piano su mensola 3 ganci
3 notches bracket shelf



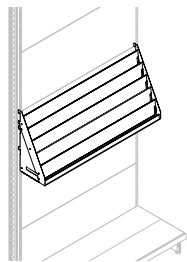
Piano su mensola 4 ganci
4 notches bracket shelf



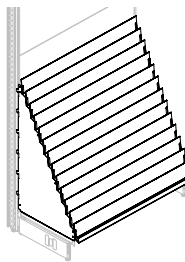
Piano su mensola alta
High sided brackets shelf



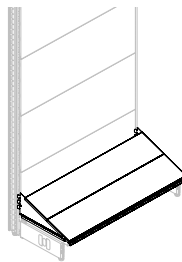
Piano su mensola a "L"
"L" shaped bracket shelf



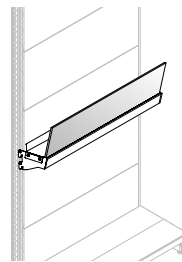
Espositore cartoline 5grad
5tier cards display



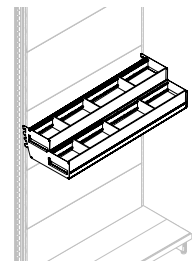
Espositore cartoline 13grad
13tiers cards display



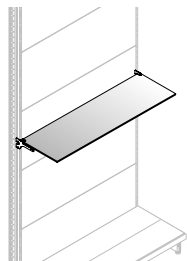
Piano inclinato per base
Inclined shelf for base



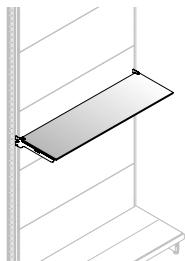
Espositore rovescio riviste
Magazine reverse display



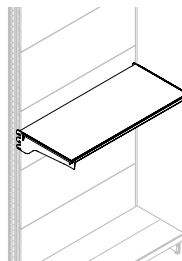
Gradinale ferramenta 2grad
DIY 2tiers display



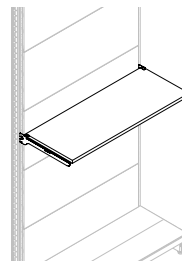
Piano Vetro Minimal 10
Minimal 10 glass shelf



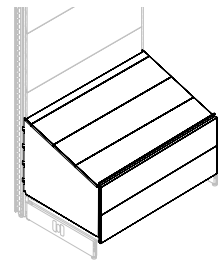
Piano Vetro Minimal 30
Minimal 30 glass shelf



Piano legno standard
Standard timber shelf

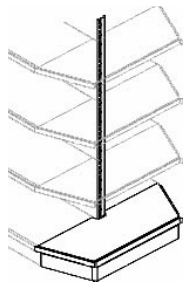


Piano legno Minimal 30
Minimal 30 timber shelf

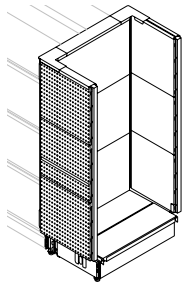


Piano alto f&v per base
High sided f&v display for base

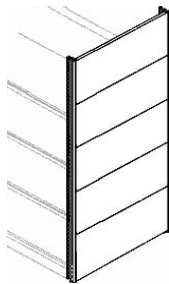
Strutture/Structures



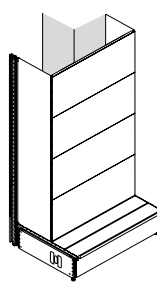
Testata Gondola TG
TG gondola end



Testata gondola Sidey
Sidey gondola end

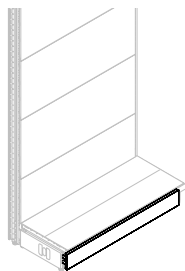


Testata gondola NoBase
NoBase gondola end

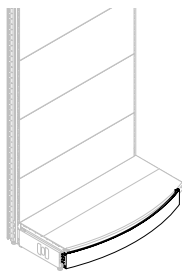


Elemento saltacolonna
Column masking unit

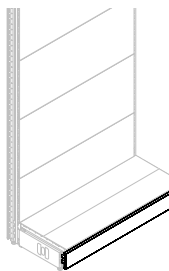
Accessori per basi/Accessories for the base



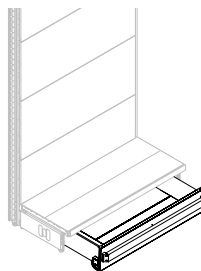
Zoccolo base
Kicker panel



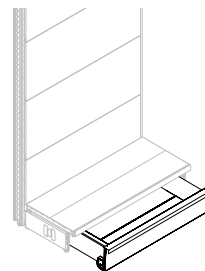
Zoccolo stondato
Curved kicker panel



Zoccolo in legno
Timber kicker panel

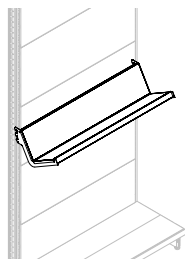


Cassetto con maniglia PVC
PVC handle storage drawer

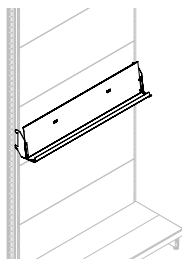


Cassetto con maniglia nascosta
Hidden handle storage drawer

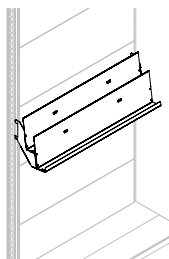
Displays/Displays



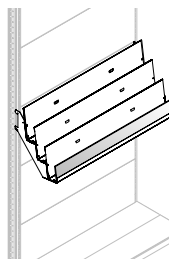
Espositore riviste
Leaflet/Magazine display



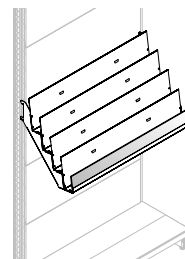
Espositore riviste 1 grad.
1tier Magazine display



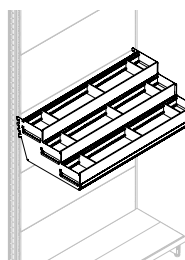
Espositore riviste 2 grad.
2tiers Magazine display



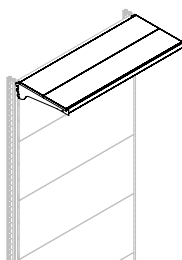
Espositore riviste 3 grad.
3tiers Magazine display



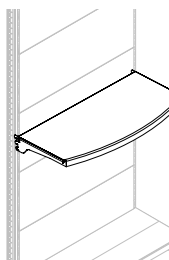
Espositore riviste 4 grad.
4tiers Magazine display



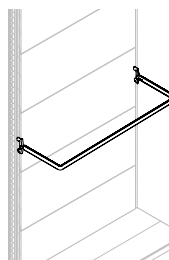
Gradinale ferramenta 3grad
DIY 3tiers display



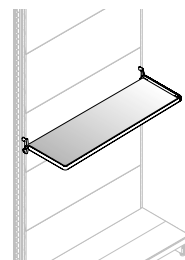
Piano top liscio montante
Top shelf aligned with upright



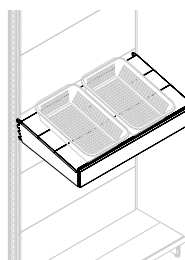
Piano stondato
Curved shelf



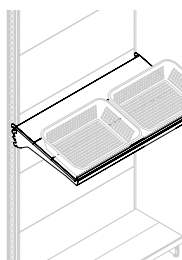
Telaio ovale
Oval section hanging frame



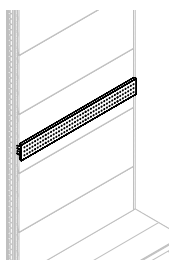
Piano in vetro su telaio ovale
Glass shelf on oval section frame



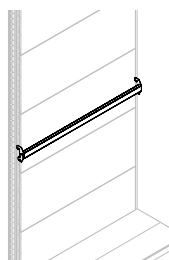
Piano con frontale per f&v
High front f&v display



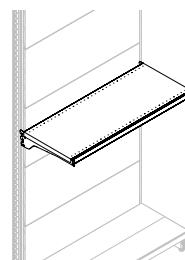
Piano inclinato f&v
Inclined display for f&v



Pannello forato riposizionabile
Removable perforated panel

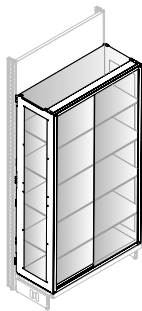


Barra per aggancio 40x20
Hanging bar 40x20

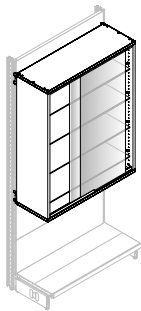


Piano intero forato e non
One piece shelf, perforated and not

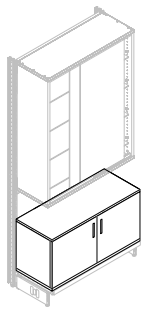
Contenitori/Containers



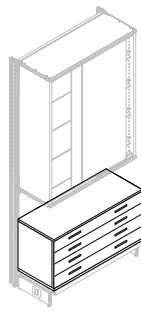
Vetrina struttura in metallo Joy
Joy model glass showcase



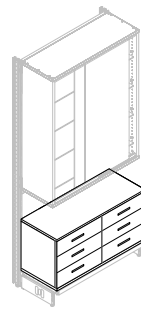
Vetrina in legno Genesi
Genesi timber showcase



Mobiletto legno Genesi 2 ante
Genesi timber cabinet 2 doors

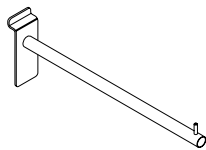


Mobiletto legno Genesi 4 cassetti
Genesi timber cabinet 4 drawers

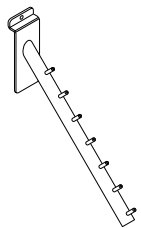


Mobiletto legno Genesi 6 cassetti
Genesi timber cabinet 6 drawers

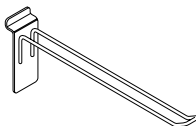
Accessori per schienali dogati/Accessories for slat panels



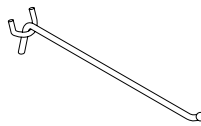
Portaconfezioni orizzontale
Horizontal hanger



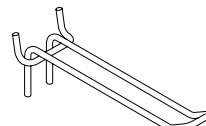
Portaconfezioni Inclinato
Inclined hanger



Portablistere e Gancio semplice
Blister / Simple hook



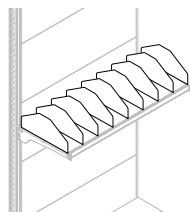
Semplice senza/con EPOS
Simple without/with EPOS



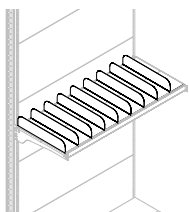
Blistere senza/con EPOS
Blister without/with EPOS

Ganci per forato/Hooks for perforated back panels

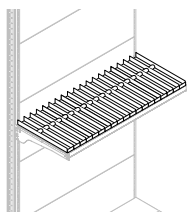
Divisori/Dividers



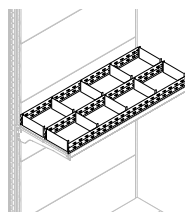
Divisori alti lamiera
High metal dividers



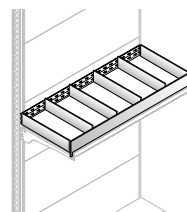
Divisori bassi lamiera
Low metal dividers



Display sigarette
Tabac display

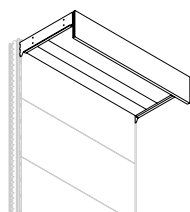


Contenitori bassi lamiera
Metal containers with separator

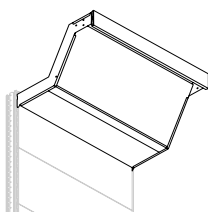


Frontale e divisori vetro
Glass front risers and dividers

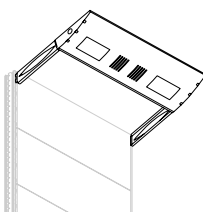
Plafoni/Canopies



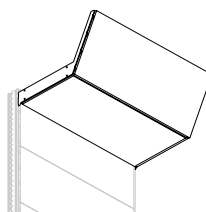
Plafone mod. A
Canopy mod. A



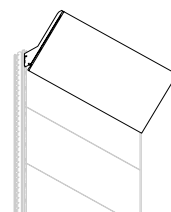
Plafone mod. Z
Canopy mod. Z



Plafone mod. RR
Canopy mod. RR

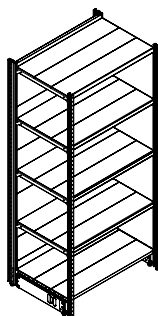


Plafoni a due pannelli
Canopy with two panels

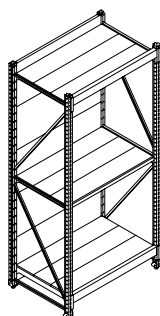


Plafone ad un pannello
Canopy one panel

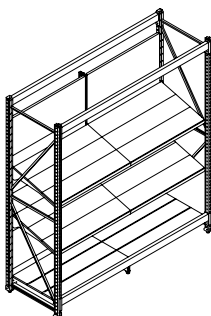
4POST & GP5/4POST & GP5



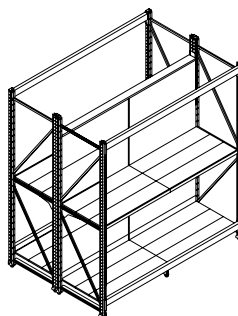
Elemento 4Post System
4Post System shelving unit



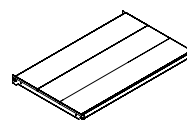
Murale passo singolo GP5
GP5 wall single pitch



Murale passo doppio GP5
GP5 wall double pitch

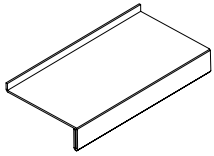


Gondola passo doppio GP5
GP5 gondola double pitch

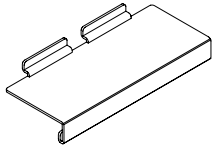


Ripiano per 4Post e GP5
Shelf for 4Post and GP5

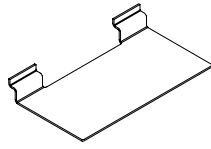
Accessori in plexiglass/Plexiglass accessories



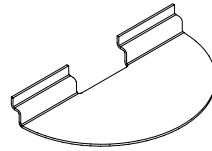
Acrilico per dogati 30x15
Acrylic for slats straight 30x15



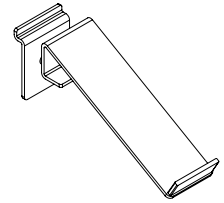
Acrilico per dogati 25x10
Acrylic for slats straight 25x10



Acrilico per dogati 23x10
Acrylic for slats simple 23x10

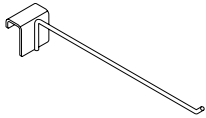


Acrilico per dogati 30x15
Acrylic for slats rounded 30x15

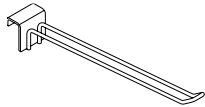


Acrilico per dogati girevoli 22x15
Acrylic for slats turning 22x15

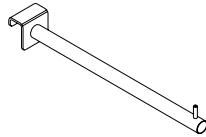
Accessori per barra appenderia 40x20/Accessories for hanging bar 40x20



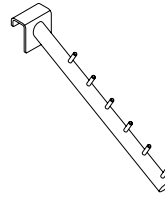
Semplice con/senza EPOS
Simple with/without EPOS



Blister con/senza EPOS
Blister with/without EPOS

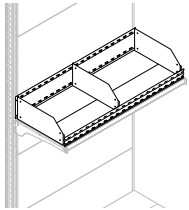


Portaconfezioni orizzontale
Horizontal hanger

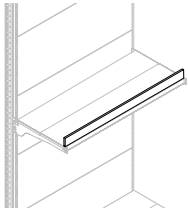


Portaconfezioni inclinato
Inclined hanger

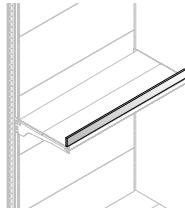
Divisori/Dividers



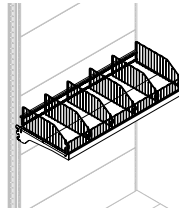
Contenitori alti lamiera
Metal high containers



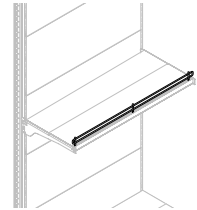
Frontale basso lamiera
Metal low front riser



Frontale basso vetro
Glass low front riser

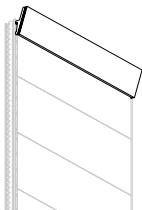


Frontale in filo e divisori
Wire front risers and dividers

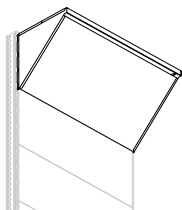


Frontale in filo basso
Wire chrome low front riser

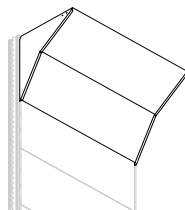
Plafoni/Canopies



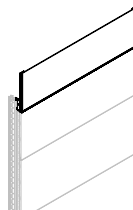
Fascia colorata inclinabile
Inclined coloured fascia



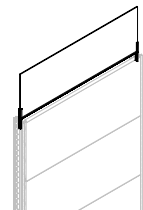
Specchio semplice
Simple mirror canopy



Specchio doppio
Double mirror canopy

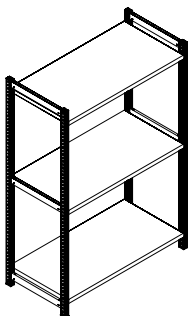


Portacartelli murale
Wall unit signage holder

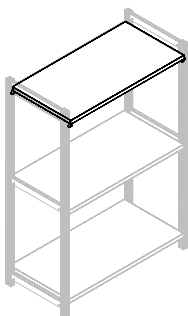


Portacartelli gondola
Gondola unit signage holder

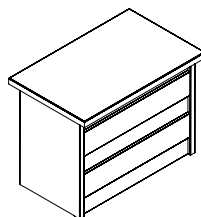
Mag System & BanchiMet/Mag System & BanchiMet



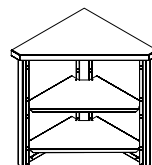
Scaffale MAG System
MAG System shelving unit



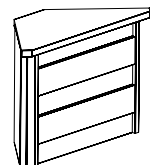
Piano per MAG
MAG shelf



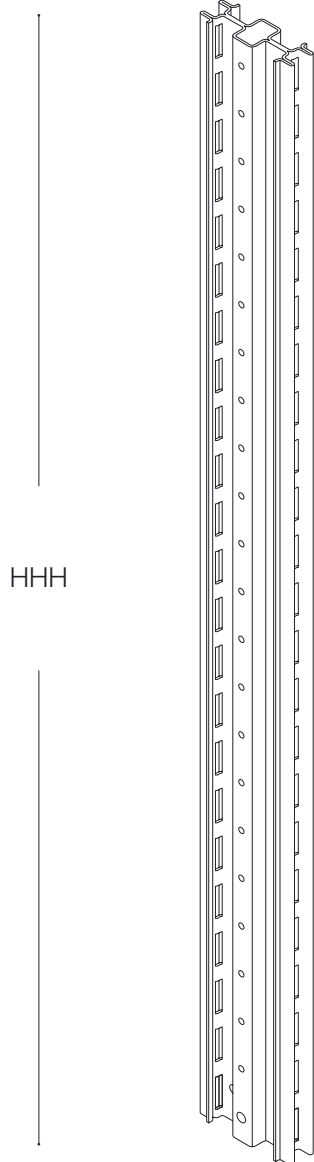
Elemento lineare
Linear counter



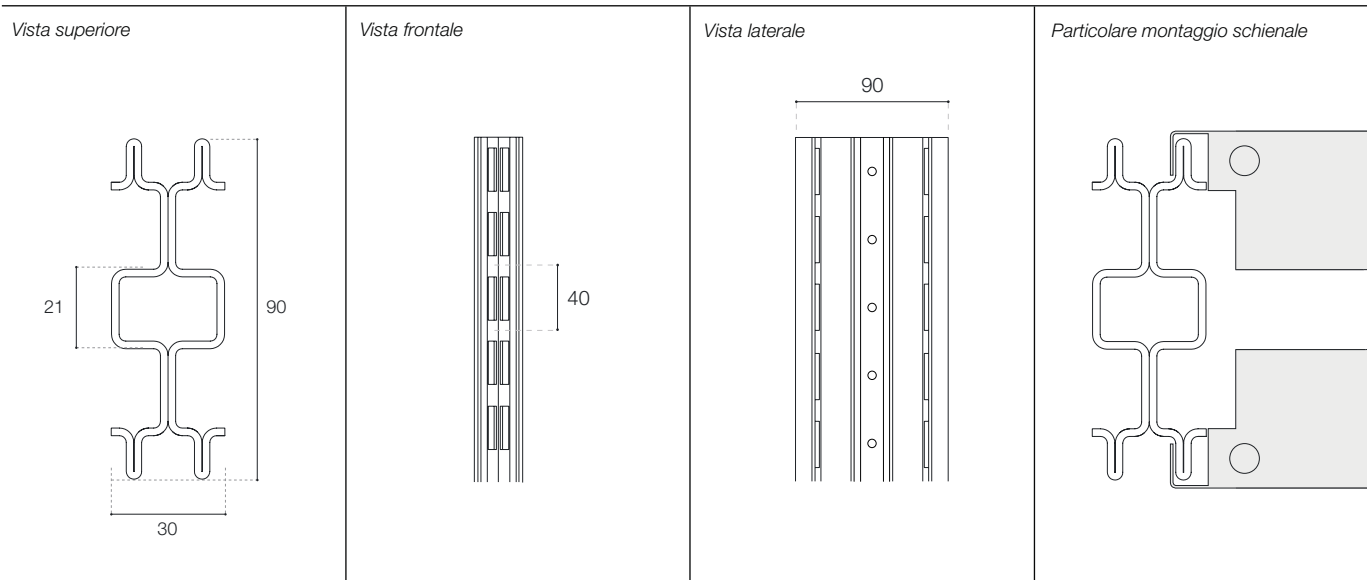
90° angolo interno
90° internal corner

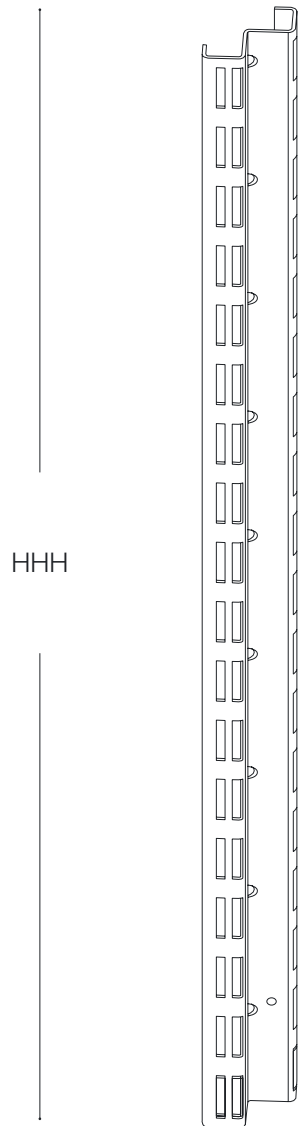


90° angolo esterno
90° external corner



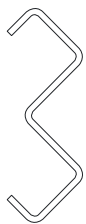
HHH
024
044
104
128
148
172
192
216
236
280



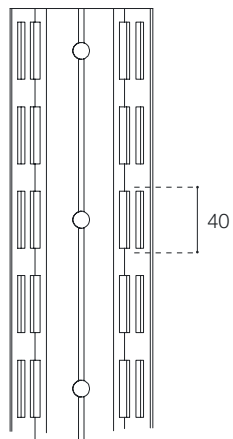


HHH
024
044
104
128
148
172
192
216
236
280

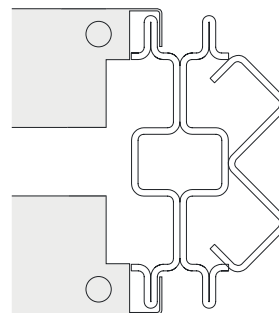
Vista superiore



Vista laterale

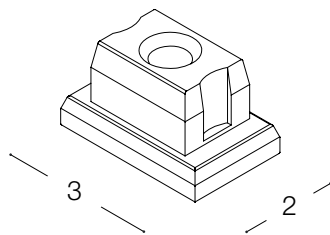


Particolare montaggio



101A#A

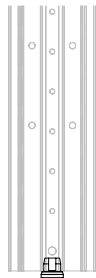
Supporto Zama Montanti/Basi



Particolare montaggio

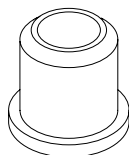


Particolare montaggio



101A#B

Inserto Filettato (TN5, Base Fashion & Ultralow)



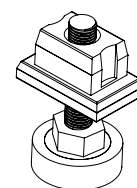
Ø 1,5

101A#C

Piedino Regolazione 10x40 Per Zama

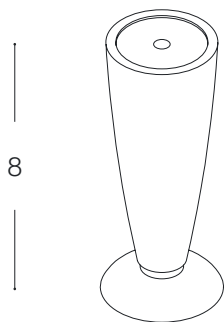
Ø 3

Particolare montaggio

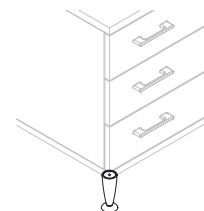


101A#P

Piedino "Conico" Mobiletti "Leonardo"

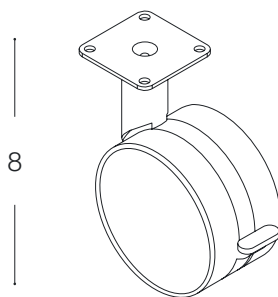


Particolare montaggio

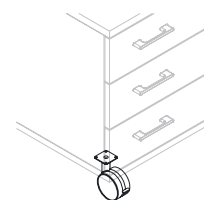


101A#Q

Ruota con Freno per "Leonardo"

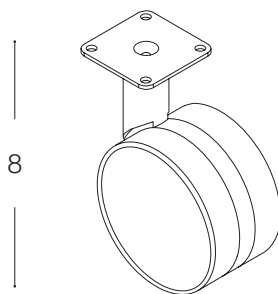


Particolare montaggio

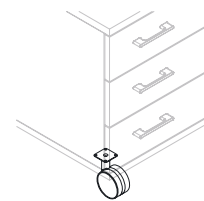


101A#R

Ruota Senza Freno per "Leonardo"

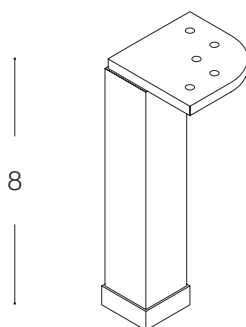


Particolare montaggio

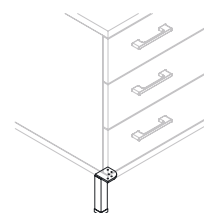


101A#S

Piedino "Quadro" Mobiletti "Leonardo"

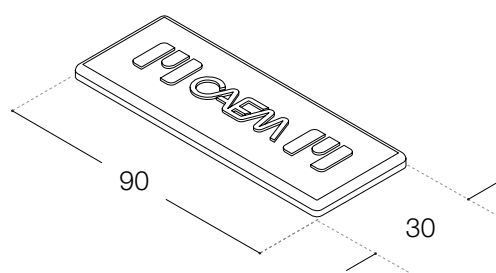


Particolare montaggio

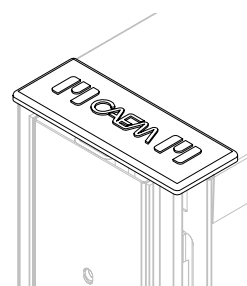


101B#A

Cappuccio In PVC per Montante

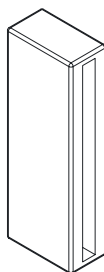


Particolare montaggio

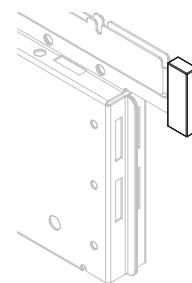


101B#B

Cappuccio in PVC per Base

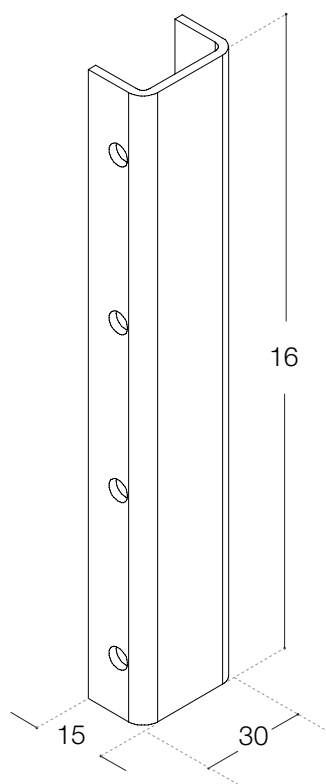


Particolare montaggio

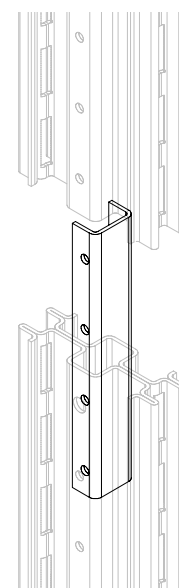


101C#Z

Supporto per Prolunga Montante TN9 Zincato

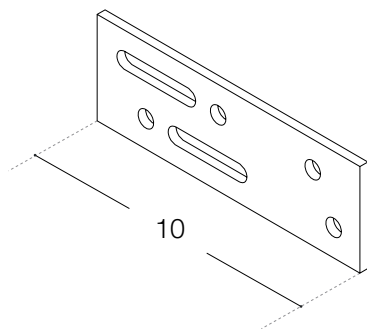


Particolare montaggio

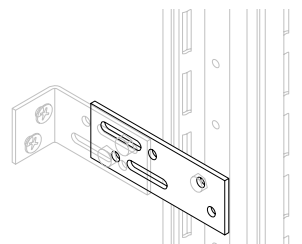


101D#10Z

Staffa x TN Distanziere 10 cm Zincato

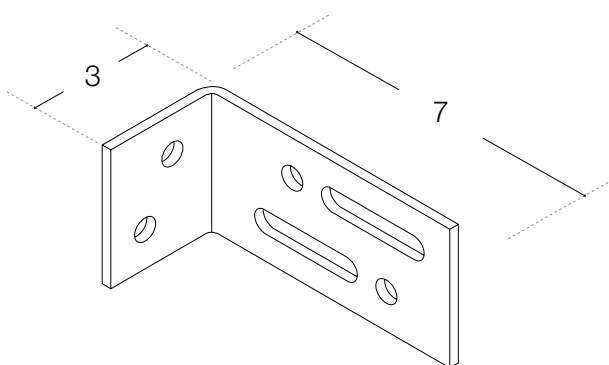


Particolare montaggio

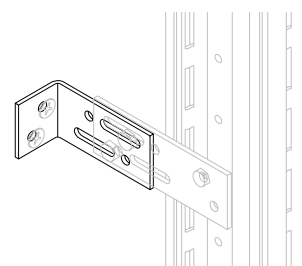


101D#11Z

Staffa x TN Staffa 7cm Zincato

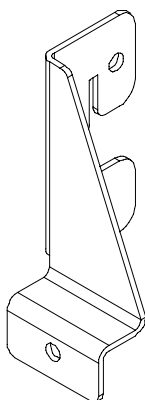


Particolare montaggio

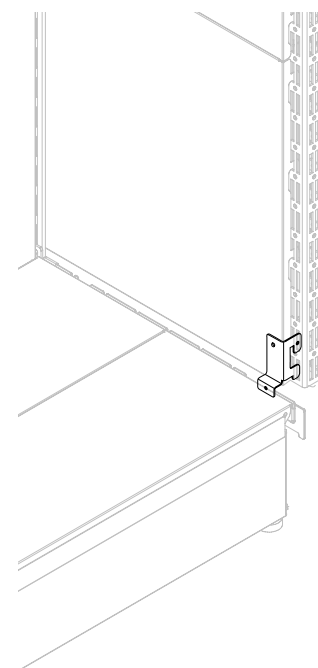


101D#15C

Mens. Fix Montante Sidey-Base Vern

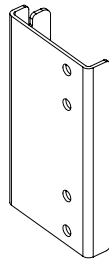


Particolare montaggio

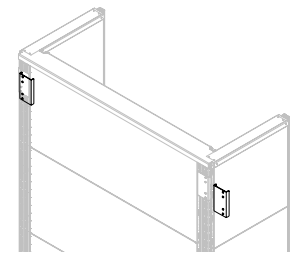


101D#16C

Mens. Fix Montante Sidey-TN9 Vern



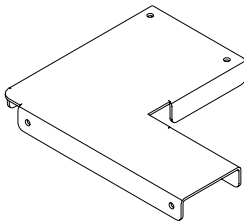
Particolare montaggio



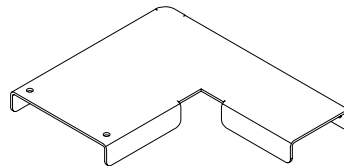
101D#17?C

Mens. Fix Superiore Sidey-TN9 Vern

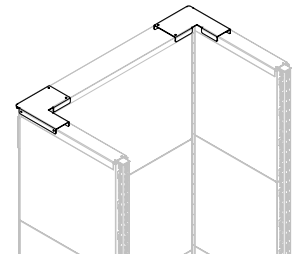
Mensola SX



ensola DX



Particolare montaggio

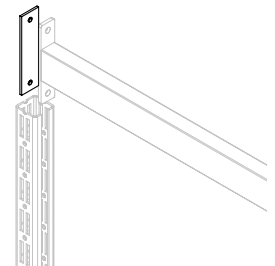


101D#19Z

Supp. Fix Barra di collegamento Zincato

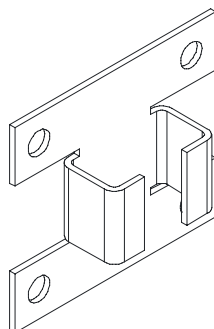


Particolare montaggio

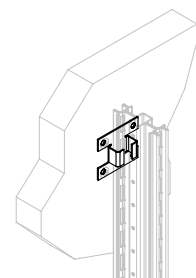


101D#20C

Staffa x TN Fissaggio TN9 e TN5 8x8 Zincato

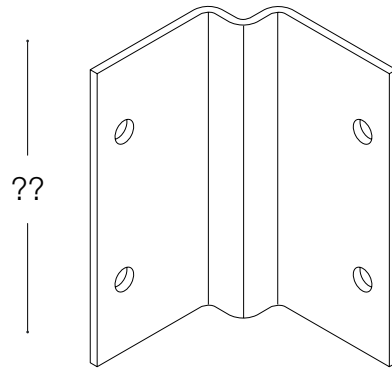


Particolare montaggio

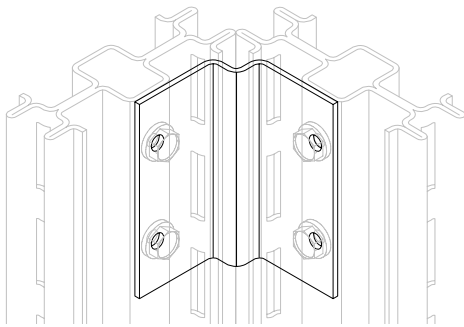


101D#30Z

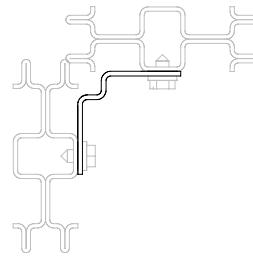
Staffa x TN Squadra x Angoli AA e AP x TN9 Zincato



Particolare montaggio

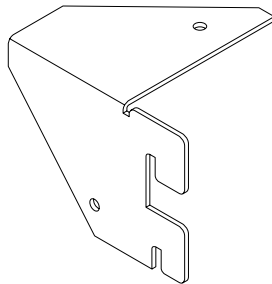


Particolare montaggio pianta

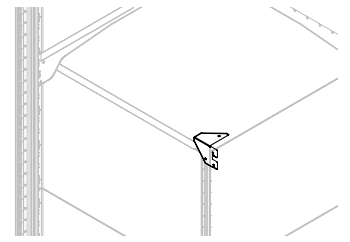


101D#35C

Mensolina per Piano AP Vern

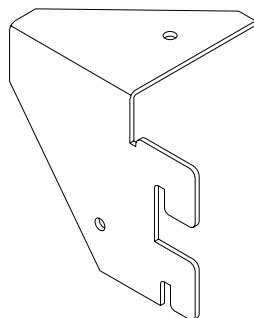


Particolare montaggio

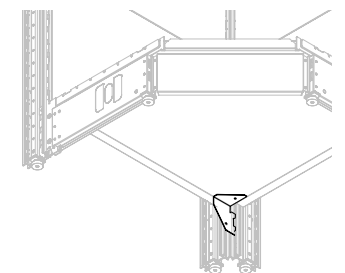


101D#36C

Mensolina per Piano AP di Base Vern

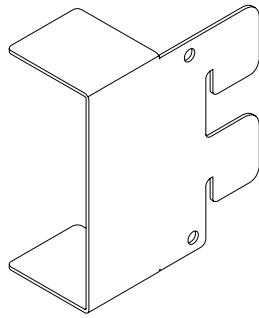


Particolare montaggio vista dal basso

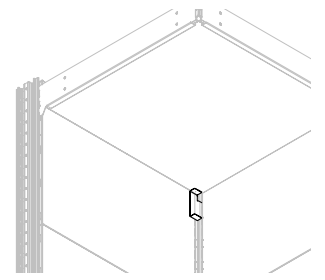


101D#37C

Mensolina per Plafone AP Vern

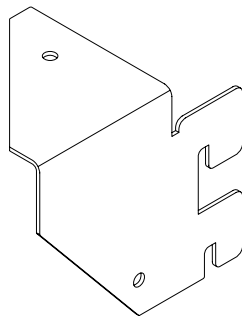


Particolare montaggio vista dal basso

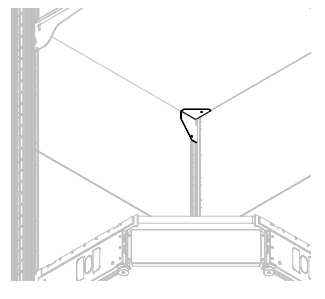


101D#38C

Staffe Fissagg, Mensol, Per Piano AP Di Legno Vern

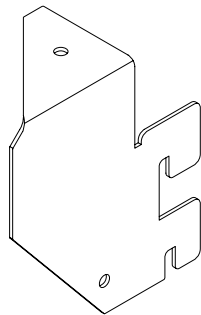


Particolare montaggio vista dal basso

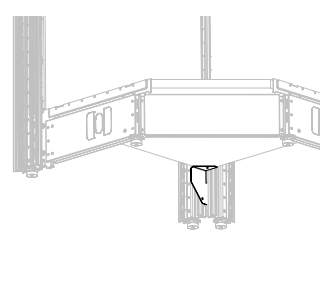


101D#39C

Staffe Fissagg. Mensolina Piano AP Base Legno Vern

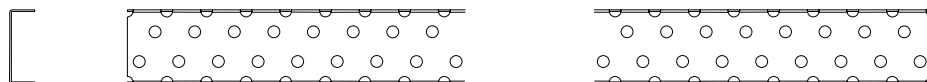


Particolare montaggio vista dal basso



101D#40Z

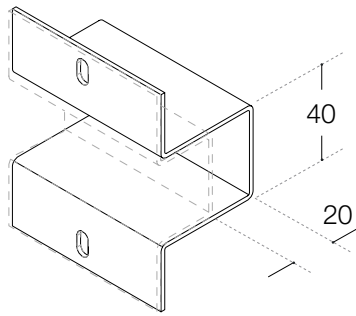
Barra Forata 200cm Zincata



3

101D#50C

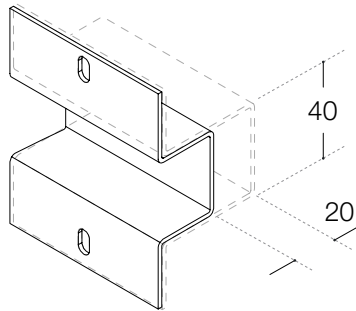
Staffa x TN Supporto TestGond Interno Vern



Particolare montaggio

101D#51C

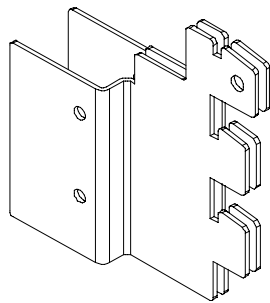
Staffa x TN Supporto TestGond Esterno Vern



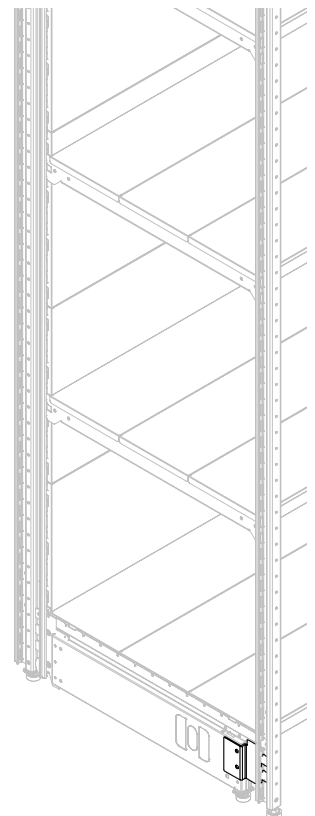
Particolare montaggio

101D#65?C

Staffe Fissaggio Attacco Montante 4Post Vern

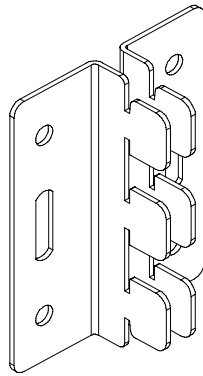


Particolare montaggio

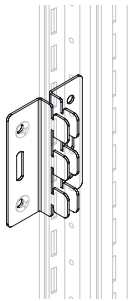


101D#70Z

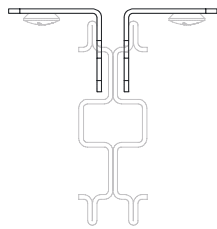
Staffe Fissaggio Staffa a Gancio Zincato



Particolare montaggio

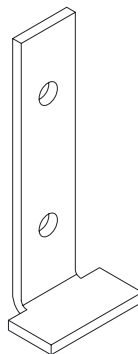


Particolare montaggio piana

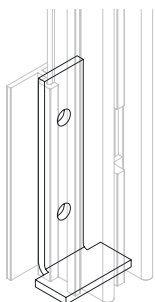


101D#91Z

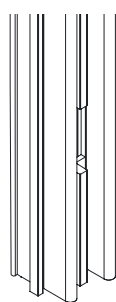
Dispositivo Arresto inferiore cremagliera Zinc



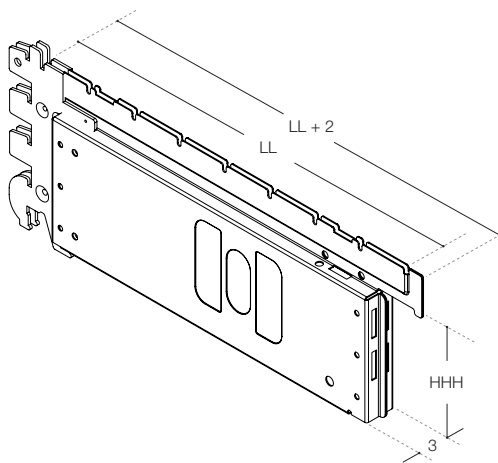
Assieme murale alluminio



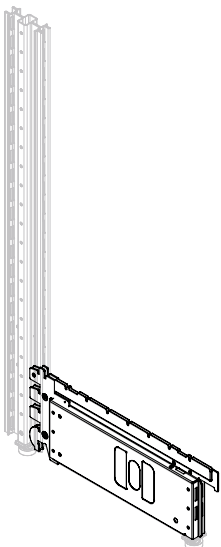
Montante murale alluminio



HHH	LL
012	20
012	30
012	40
012	50
012	60
012	70
012	80
024	20
024	30
024	40
024	50
024	60
024	70
024	80



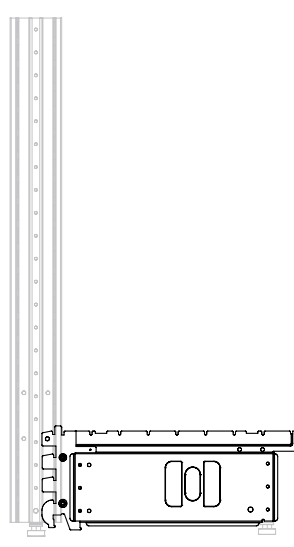
Particolare montaggio assonometria



Particolare montaggio frontale

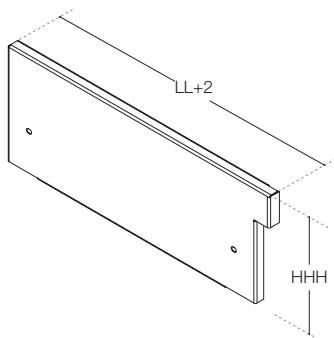


Particolare montaggio laterale



109A# HHH LL C

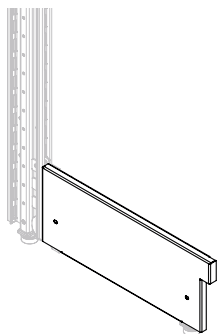
Copertura Rettangolare per Base TN



HHH	LL		
012	20	024	20
012	30	024	30
012	40	024	40
012	50	024	50
012	60	024	60
012	70	024	70
012	80	024	80

Particolare montaggio

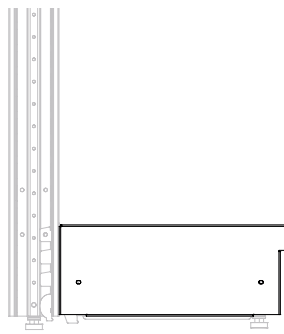
Vista assonometrica



Vista frontale

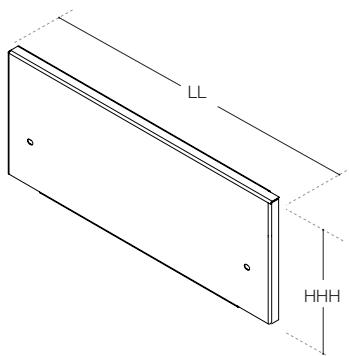


Vista laterale



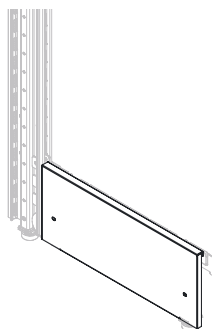
109B# HHH LL C

Copertura Rettangolare per Base TN



HHH	LL		
012	20	024	20
012	30	024	30
012	40	024	40
012	50	024	50
012	60	024	60
012	70	024	70
012	80	024	80

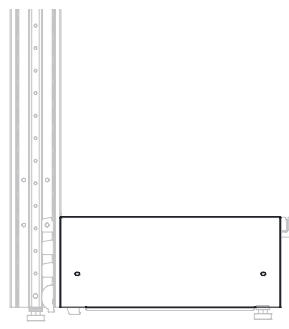
Assieme murale alluminio



Montante murale alluminio



Assieme murale alluminio



Montante murale alluminio

110#A09 HHH C

Copertura Montante TN9



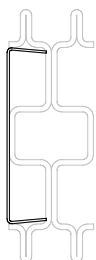
HHH	LL		
012	20	024	20
012	30	024	30
012	40	024	40
012	50	024	50
012	60	024	60
012	70	024	70
012	80	024	80

Particolare montaggio

Vista assonometrica



Vista superiore



110#T03 HHH C

Copertura Montante "Sidey"



HHH
132
156
176
200
220
264

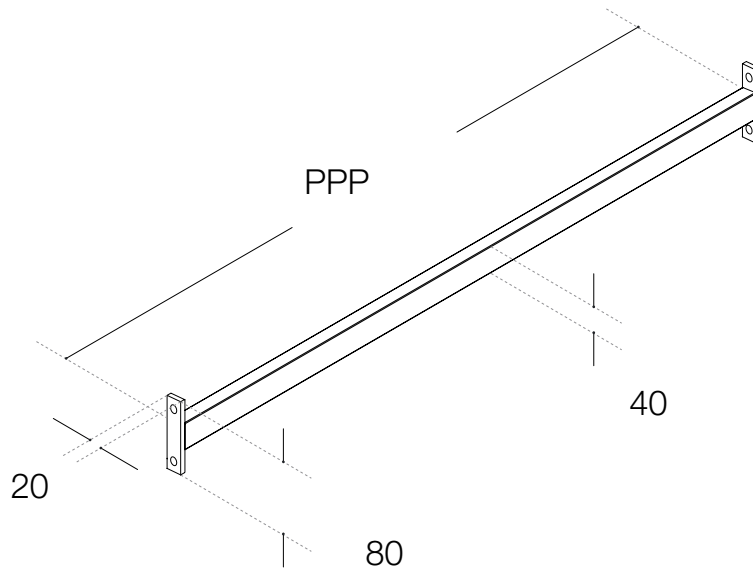
Particolare montaggio

Vista assonometrica



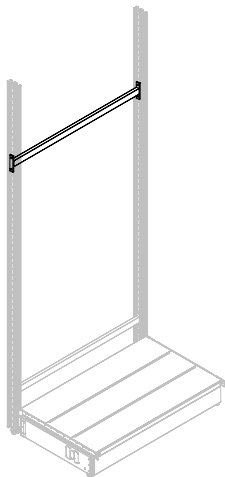
Vista superiore





PPP
045
065
100
120
133
AAI
AAT

Particolare montaggio assonometria

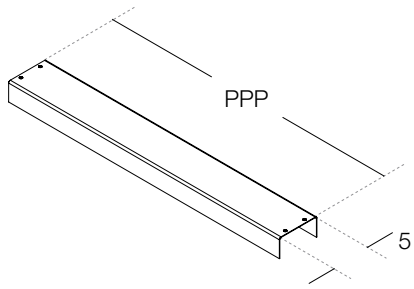


Particolare montaggio frontale

Particolare montaggio laterale

113#A03 PPP C

Copertura Gondola per "Sidey"



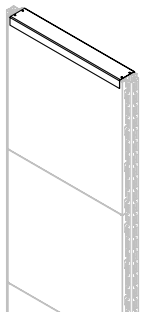
PPP

045

065

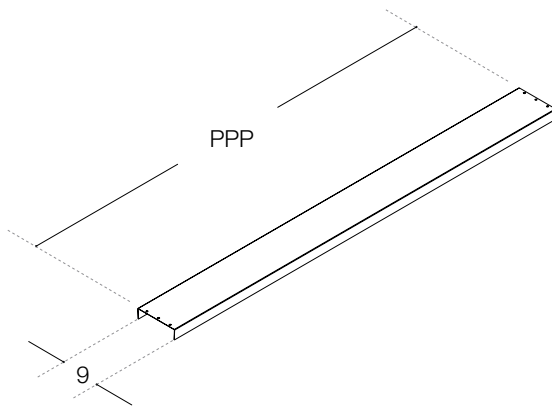
Particolare montaggio

Vista assometrica



113#A09 PPP C

Copertura Gondola TN9



PPP

045

065

100

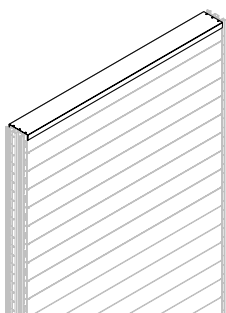
120

133

AAI

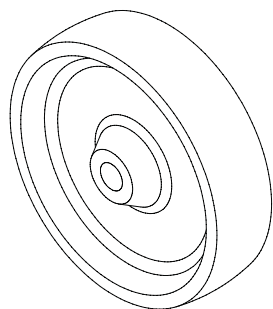
Particolare montaggio

Vista assometrica

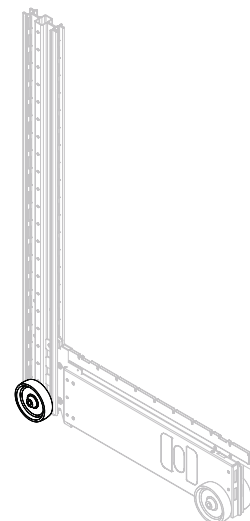


118#B80

Ruota modello/diametro=B80mm

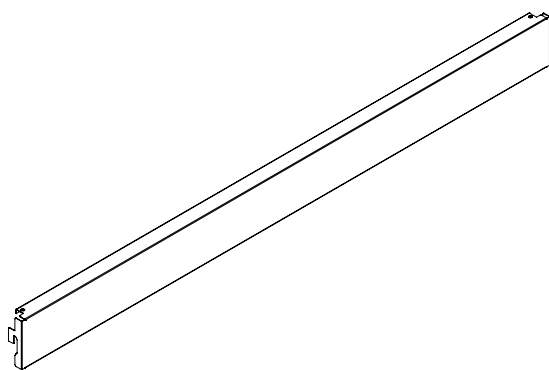


Particolare montaggio



120#008 PPP Y

Schienale Liscio H=8cm



PPP

045

065

100

120

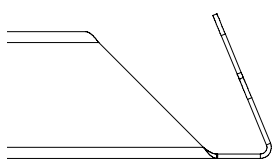
133

AAE

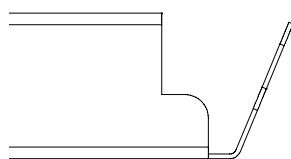
AAI

AAT

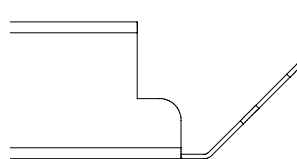
Sezione Angolo AAE



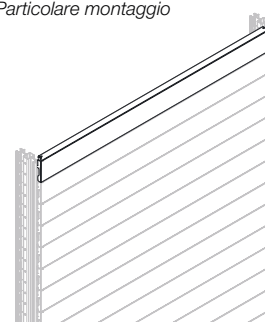
Sezione Angolo AAI



Sezione Angolo AAT

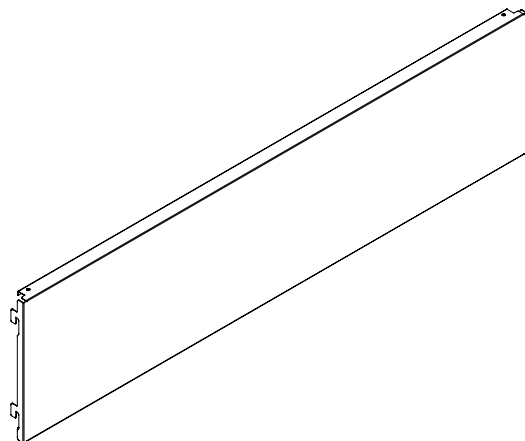


Particolare montaggio



120#024 XXX Y

Schienale Liscio H=24 cm



PPP

045

065

100

120

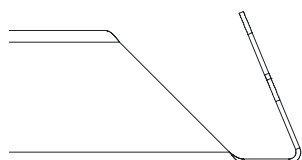
133

AAE

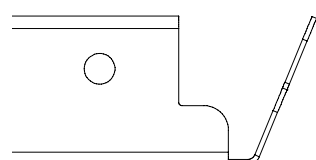
AAI

AAT

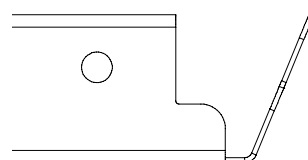
Sezione Angolo AAE



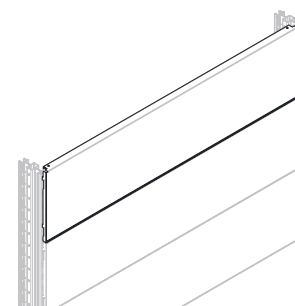
Sezione Angolo AAI



Sezione Angolo AAT

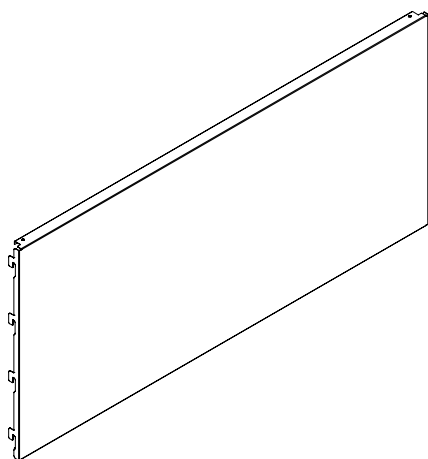


Particolare montaggio



120#044 XXX Y

Schienale Liscio H=44 cm



PPP

045

065

100

120

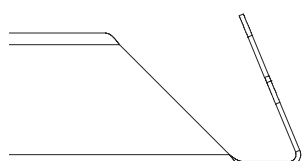
133

AAE

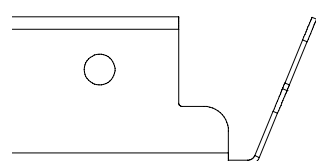
AAI

AAT

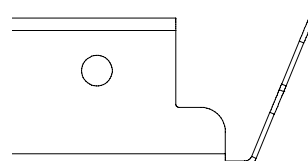
Sezione Angolo AAE



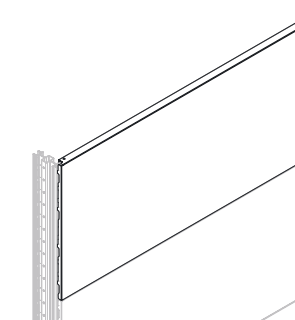
Sezione Angolo AAI



Sezione Angolo AAT

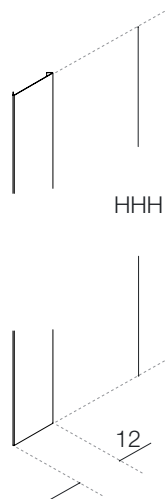


Particolare montaggio



120AA# HHH C

Schienale per Angolo AA



HHH

088

112

120

136

148

156

164

180

192

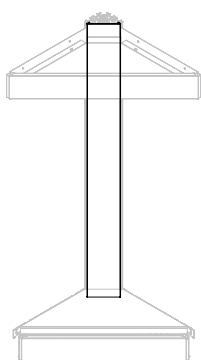
200

224

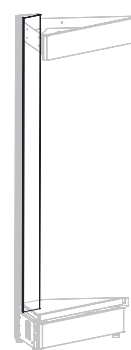
236

244

Particolare montaggio

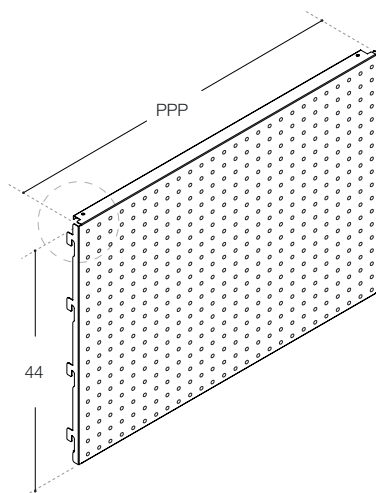


Particolare montaggio



120F#H044 PPP Y

Schienale Forato H=44 cm



PPP

045

065

100

120

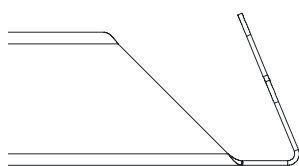
133

AAE

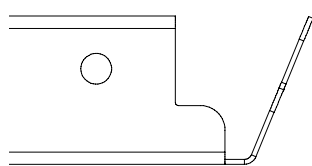
AAI

AAT

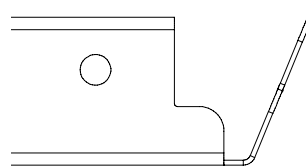
Sezione Angolo AAE



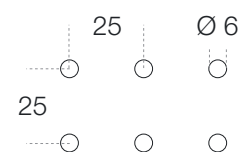
Sezione Angolo AAI



Sezione Angolo AAT

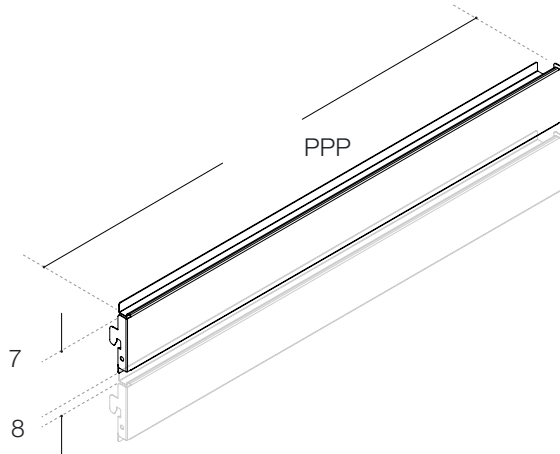


Particolare foratura



121#008 PPP Y

Schienale Dogato H=8 cm



PPP

045

065

100

120

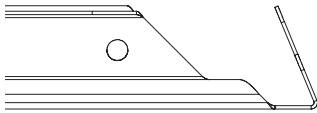
133

AAE

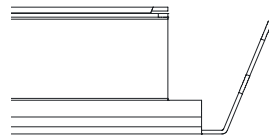
AAI

AAT

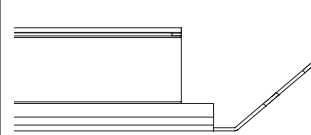
Sezione Angolo AAE



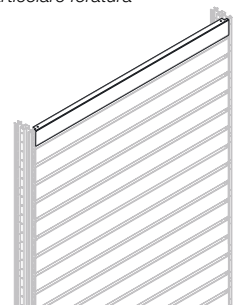
Sezione Angolo AAI



Sezione Angolo AAT

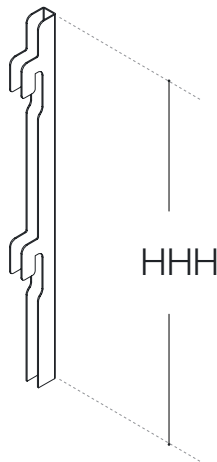


Particolare foratura



122A# HHH C

Profilo Copricanale per Montante Vern

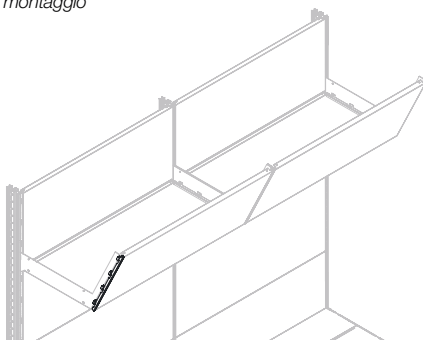


HHH

024

044

Particolare montaggio

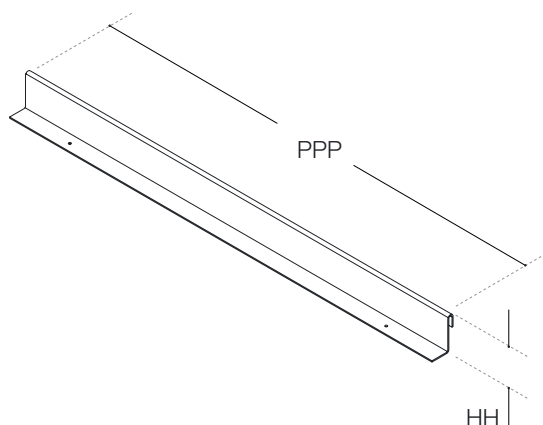


Particolare montaggio



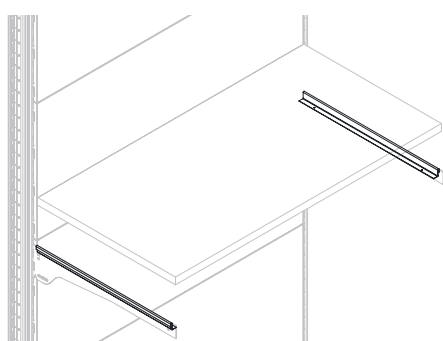
130# HH YY C

Supporto Metall per Piano Legno Vern

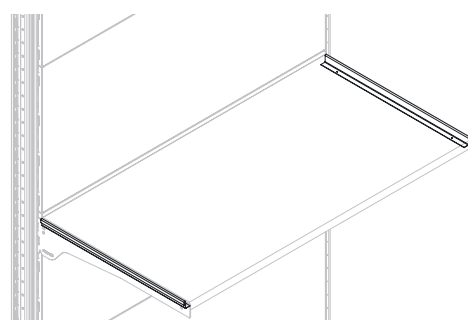


HH	LL
25	20
25	30
25	40
25	50
25	60
30	60

Esploso

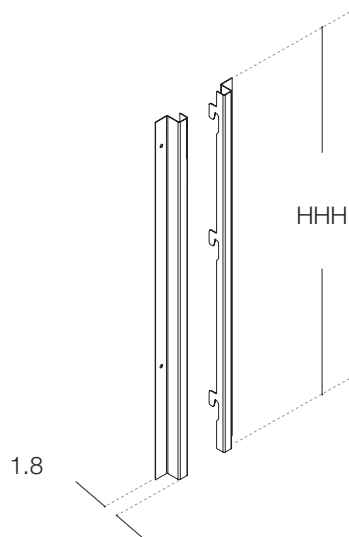


Particolare montaggio



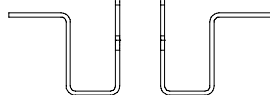
131S#18 HHH Y C

Supporto Schienale Legno Sp 1.8 cm Vern

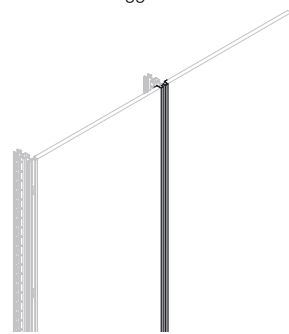


HHH
024
044
104
128
148
172
192
216
236
280

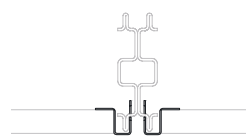
Vista piana



Particolare montaggio

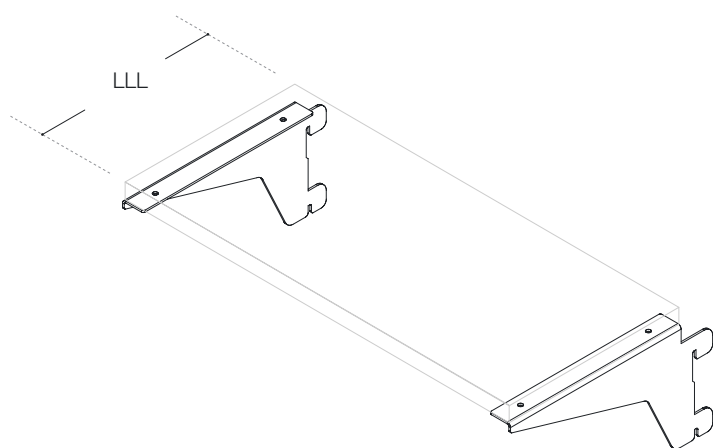


Particolare montaggio piana



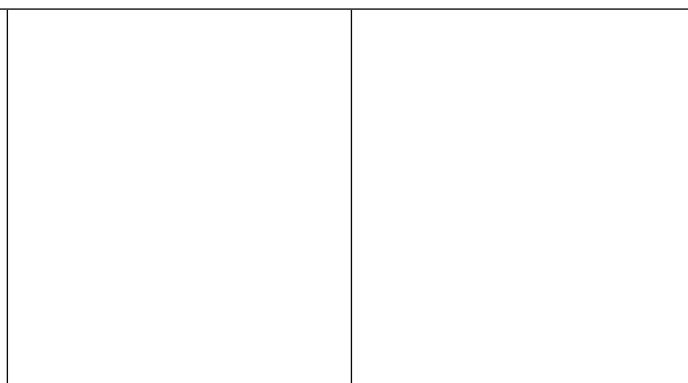
132# LLY C

Mensola Top Piano Legno Vern



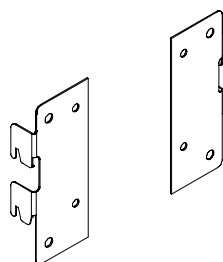
LL	Y
20	L
20	R
30	L
30	R
35	L
35	R
40	L
40	R

Particolare di montaggio



135# XXX Y Z

Supporto per Zoccolo Legno Zinc



XXX	Y
000	L
000	R
AAP	L
AAP	R

Particolare di montaggio

Vista assometrica



Vista superiore

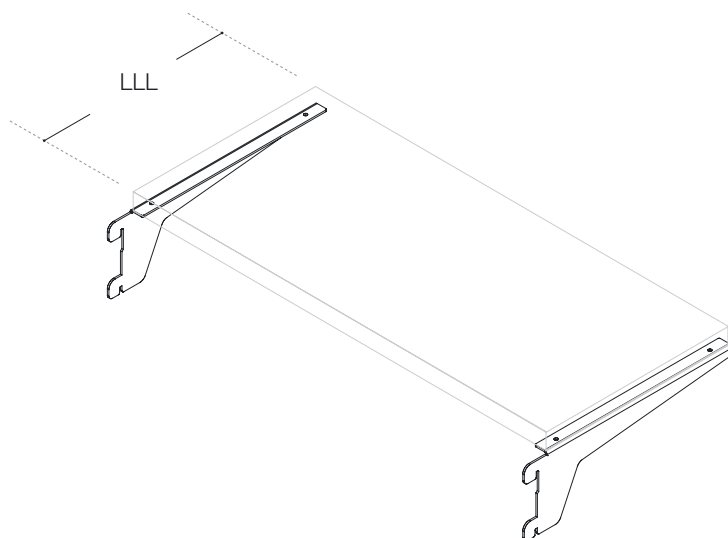


Vista superiore AAP



136# LLL Y C

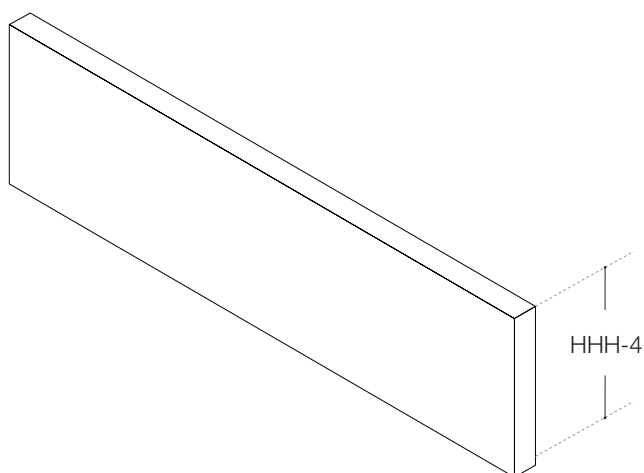
Mensola Piano Legno "Classic" Vern



XXX	YY
30	SX
30	DX
40	SX
40	DX
50	SX
50	DX

137# XXX YY ZZ

Zoccolo Legno



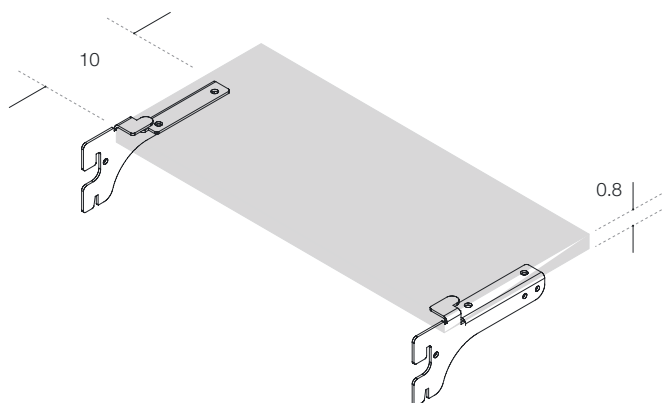
XXX	YY	ZZ
016	00	-
016	00	-
016	30	AAP
016	40	AAP
016	50	AAP
016	60	AAP
024	00	-
024	00	-
024	30	AAP
024	40	AAP
024	50	AAP
024	60	AAP

Particolare angolo AAP

--	--	--	--

138#A008 Y C

Mensola Piano Vetro "Minimal 10" S=8mm Vern



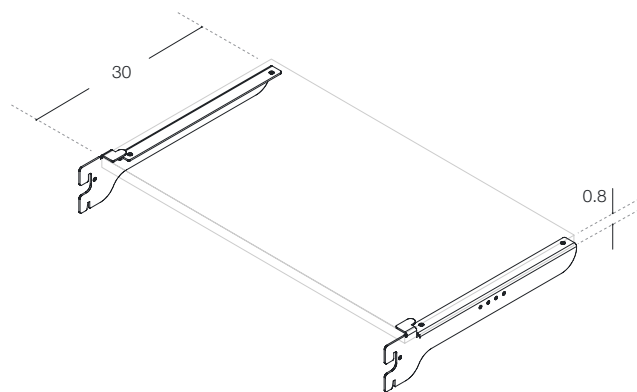
Y

L

R

138#B008 Y C

Mensola Piano Vetro "Minimal 30" S=8mm Vern



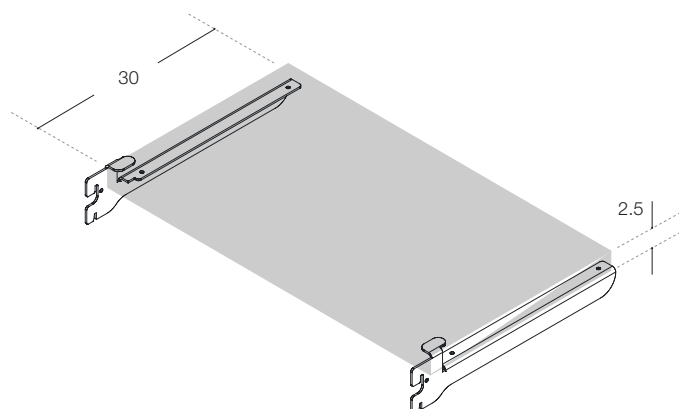
Y

L

R

138#B025 Y C

Mensola Piano Legno "Minimal 30" S=25mm Vern



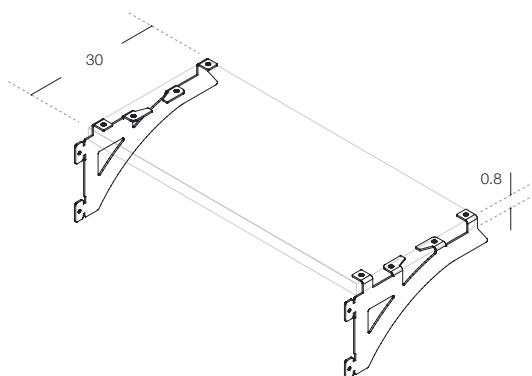
Y

L

R

138#C008 Y C

Mensola Piano Vetro "Attract" S=8mm Vern



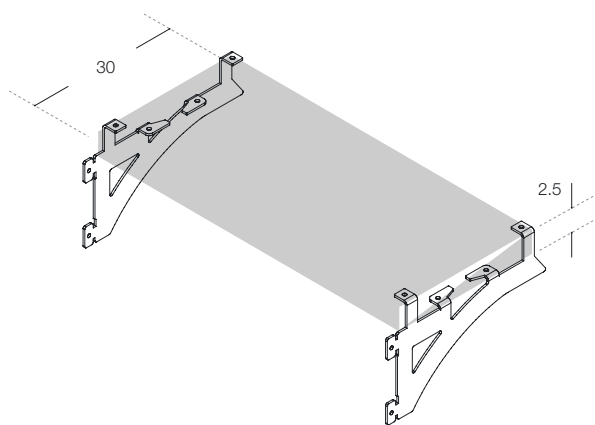
Y

L

R

138#C025 Y C

Mensola Piano Legno "Attract" S=25mm Vern



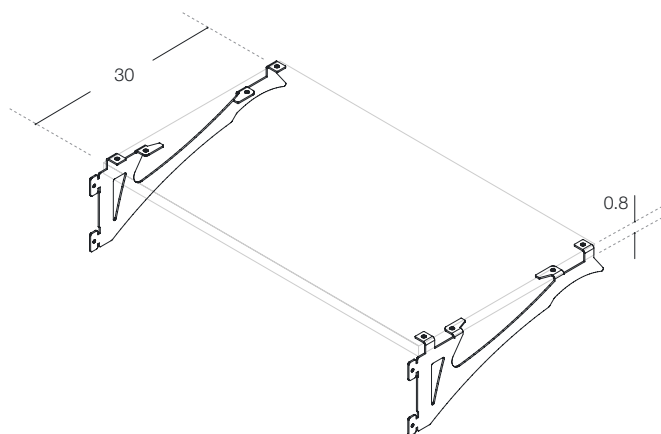
Y

L

R

138#D008 Y C

Mensola Piano Vetro "Etno" S=8mm Vern



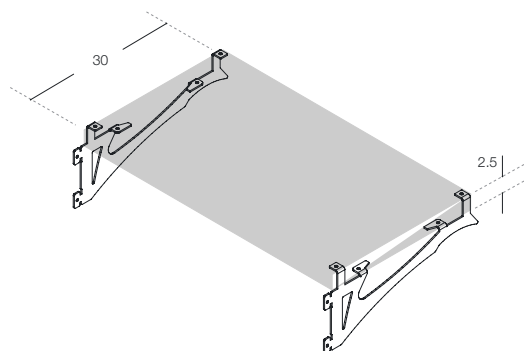
Y

L

R

138#D025 Y C

Mensola Piano Legno "Etno" S=25mm Vern



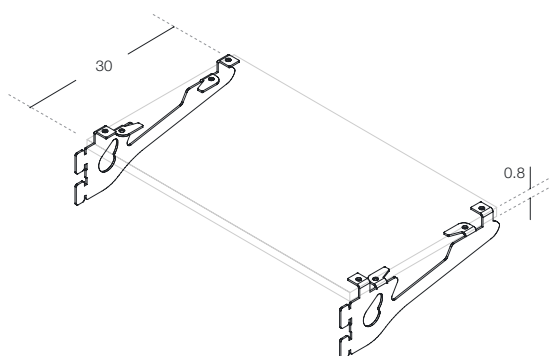
Y

L

R

138#E008 Y C

Mensola Piano Vetro "Palma" S=8mm Vern



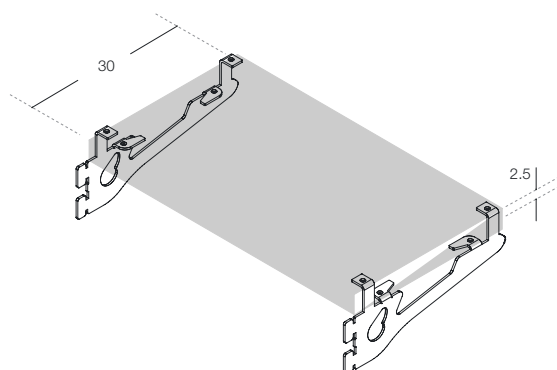
Y

L

R

138#E025 Y C

Mensola Piano Legno "Palma" S=25 mm Vern



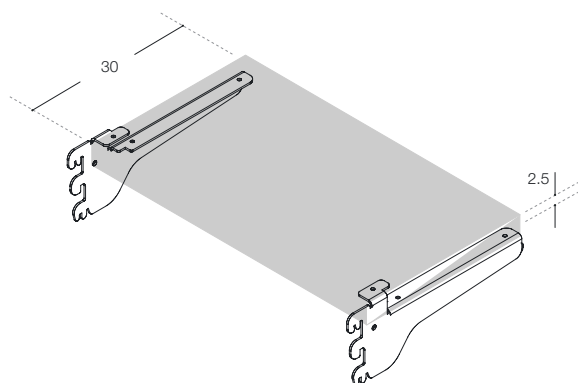
Y

L

R

138#G025 Y C

Mensola Piano Legno "Clino 3G/25" S=25 mm Ver



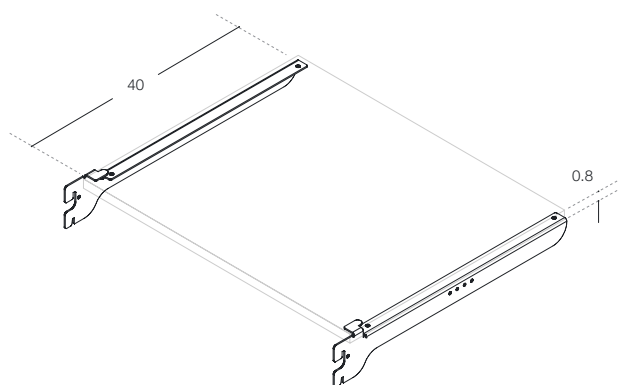
Y

L

R

138#H008 Y C

Mensola Piano Vetro "Minimal 40" S=8 mm Vern



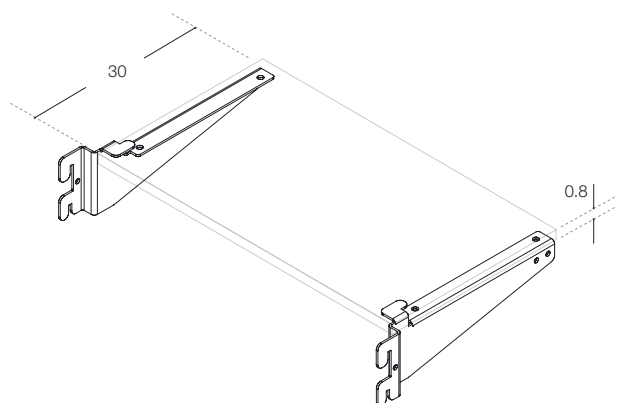
Y

L

R

138#J008 Y C

Mensola Piano Vetro "Joy" S=8 mm Vern



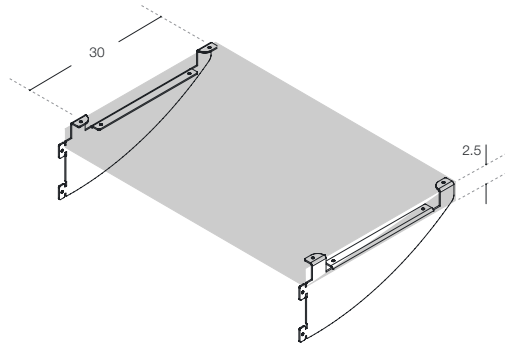
Y

L

R

138#R025 Y C

Mensola Piano Legno "Etno" S=25 mm Vern



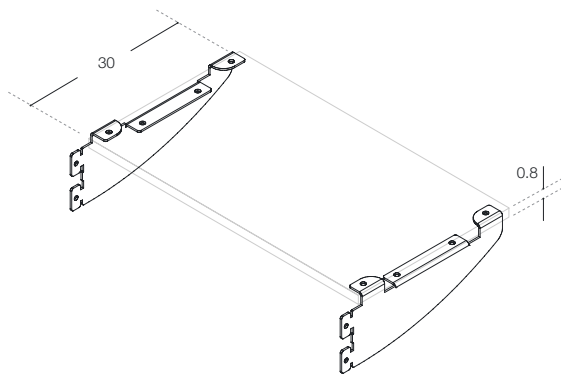
Y

L

R

138#S008 Y C

Mensola Piano Vetro "Studio 20" S=8 mm Vern



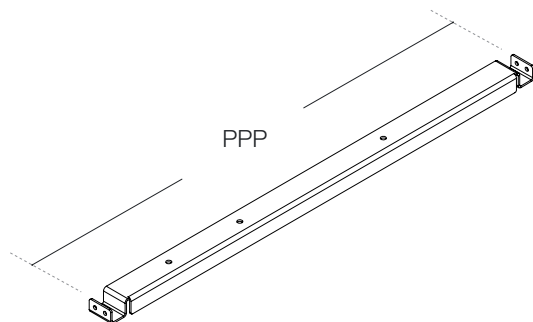
Y

L

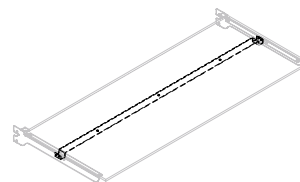
R

138S#A XXX C

Rinforzo per Mensola Vetro P=45 cm Vern



Particolare montaggio



XXX

045

065

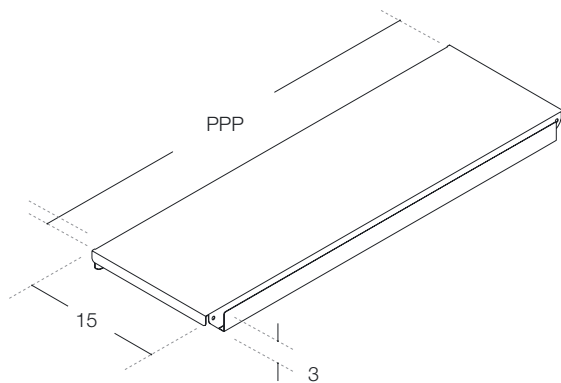
100

120

133

140#15 XXX Y

Pianetto Modulare L=15 cm



XXX

045

065

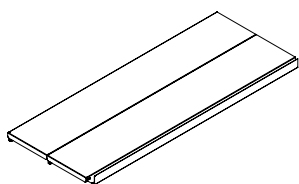
100

120

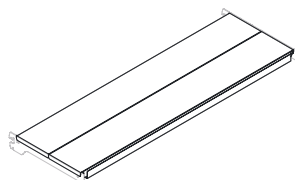
133

Particolare montaggio

Vista assonometrica



Vista assonometrica

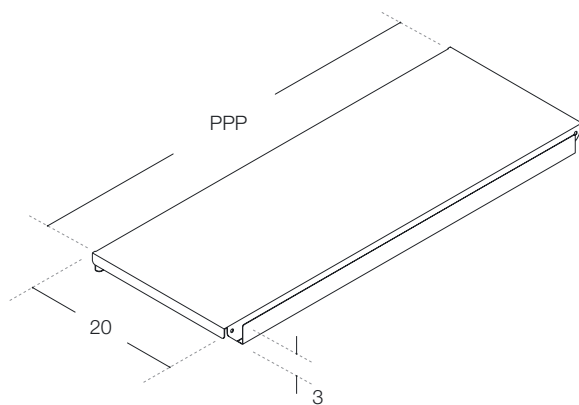


Sezione laterale



140#20 XXX Y

Pianetto Modulare L=20 cm



XXX

045

065

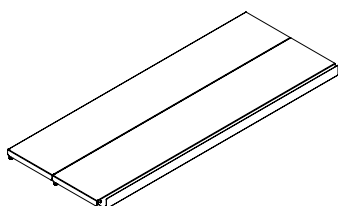
100

120

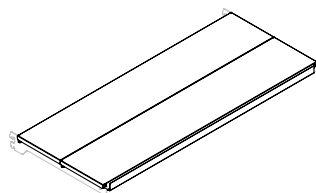
133

Particolare montaggio

Vista assonometrica

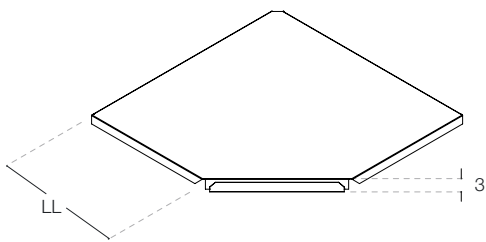


Vista assonometrica



140# XX YYY C

Pianetto Modulare per Angoli Vern

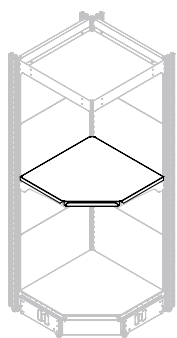


LL	PPP	30	AAI	40	AAT
15	AAA	30	AAP	40	TGA
15	AAI	30	AAT	45	AAA
15	AAP	30	TGA	45	AAI
15	AAT	35	AAA	45	AAP
15	TGA	35	AAI	45	AAT
20	AAA	35	AAP	45	TGA
20	AAI	35	AAT	50	AAA
20	AAP	35	TGA	50	AAI
20	AAT	40	AAA	50	AAP
20	TGA	40	AAI	50	AAT
30	AAA	40	AAP	50	TGA

60	AAA
60	AAI
60	AAP
60	AAT
60	TGA

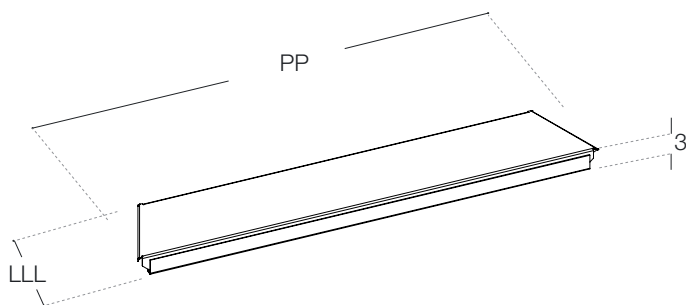
Particolare montaggio

Vista assonometrica



140Z# XXX YY AE C

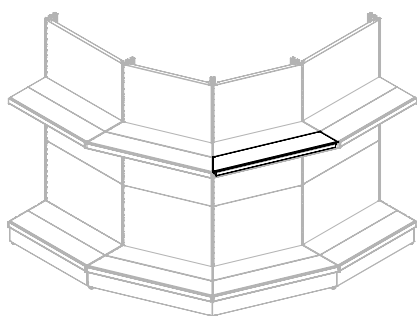
Pianetto Modulare Angolo-AE Vern



XX	YY
15	69,1
15	80
15	84,2
15	92
15	95,6
20	100
20	72
20	87,8

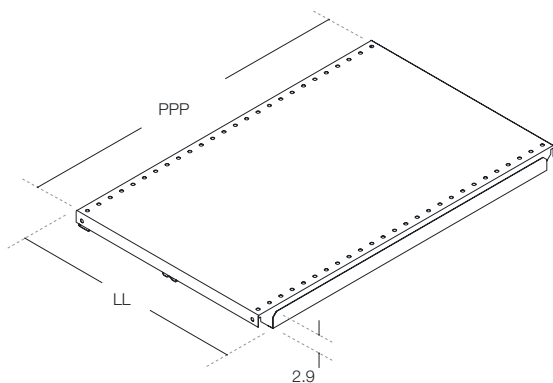
Particolare montaggio

Vista assonometrica



141#A XXX YY C

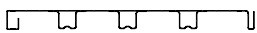
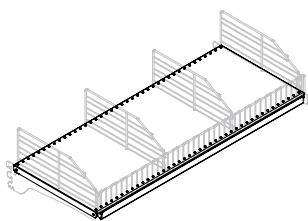
Piano Intero Forato Vern



LL	PPP
30	045
40	065
50	100
60	120
70	133
80	

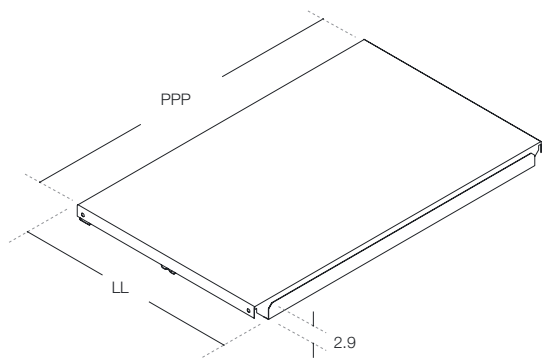
Particolare montaggio

Vista assonometrica



141#B XXX YY C

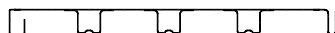
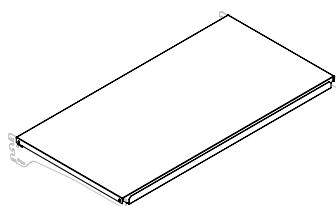
Piano Intero Non Forato Vern



LL	PPP
30	045
40	065
50	100
60	120
70	133
80	

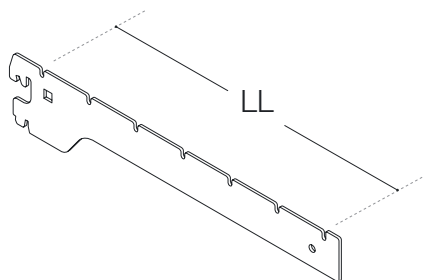
Particolare montaggio

Vista assonometrica



142#23 LL C

Mensola 2 Ganci 3 Posizioni Vern



LL

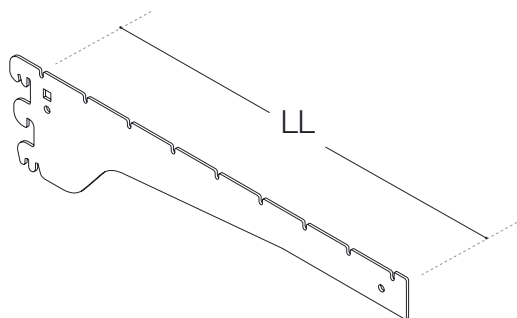
15

20

30

142#32 LL C

Mensola 3 Ganci 2 Posizioni Vern



LL

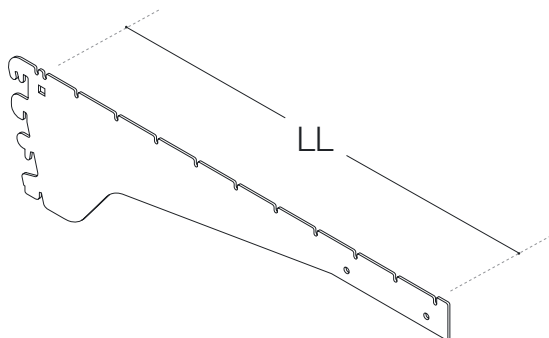
35

40

50

142#42 LL C

Mensola 4 Ganci 2 Posizioni Vern

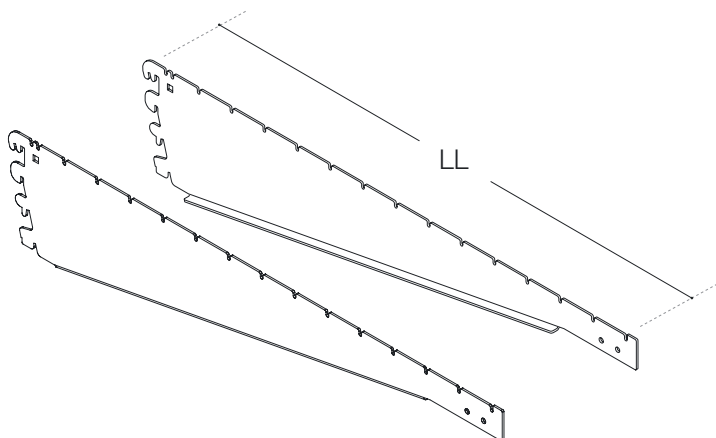


LL

60

142R#42 XX Y C

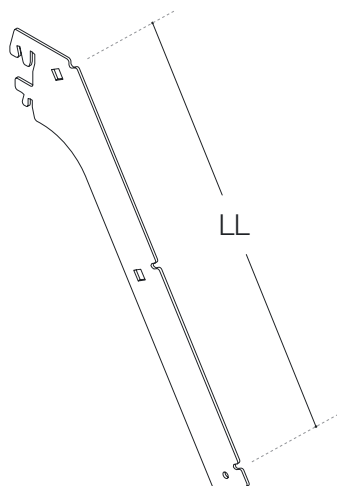
Mensola (Rinf) 4 Ganci 2 Posizioni Vern



XX	Y
70	SX
70	DX
80	SX
80	DX

143A XX C

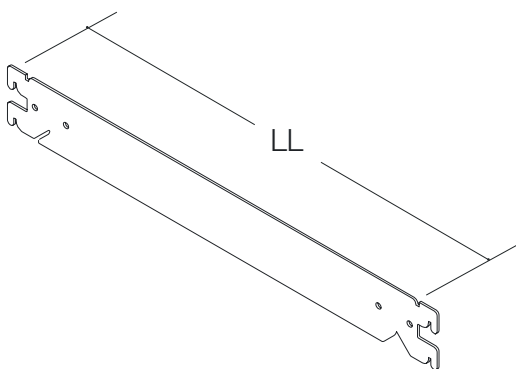
Mensola Espositore Vern



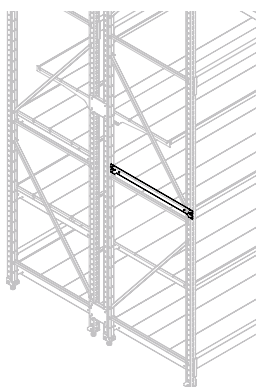
XXX
20
30
40

143B# XX C

Mensola Doppio Aggancio GP5-4Post Vern



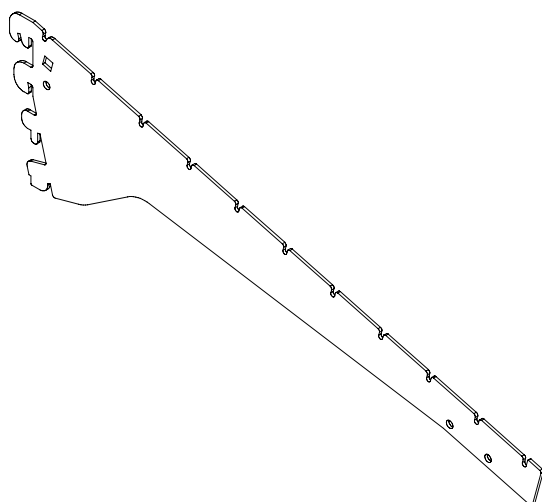
Particolare montaggio



XXX
30
40
45
50
60
70
80

143F# XX C

Mensola Frutta e Verdura Portaplatò Vern



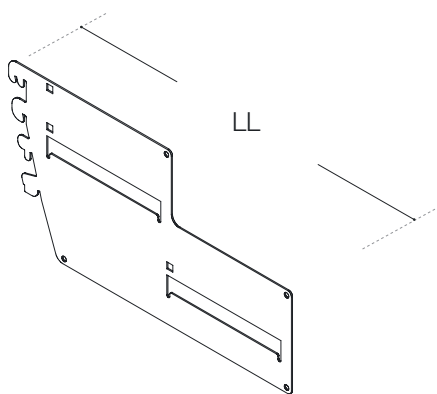
XX

50

60

143G#02 XX C

Mensola Gradinale x Pianetti 2 Gradini Vern



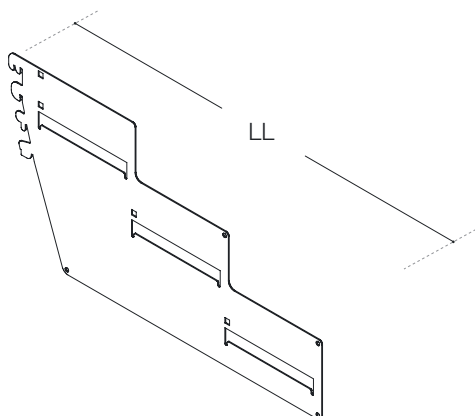
XXX

15

20

143G#03 XX C

Mensola Gradinale x Pianetti 3 Gradini Vern



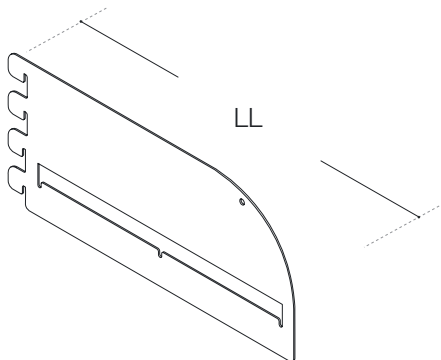
XXX

15

20

143H#A012 XX C

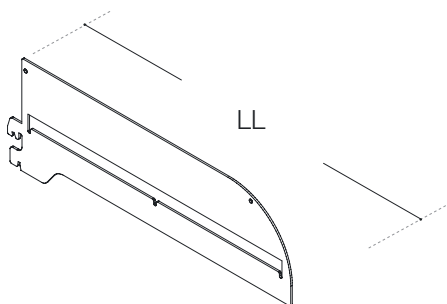
Mensola Alta Standard H=12cm Vern



XX
15
20
30
35
40

143H#B012 XX C

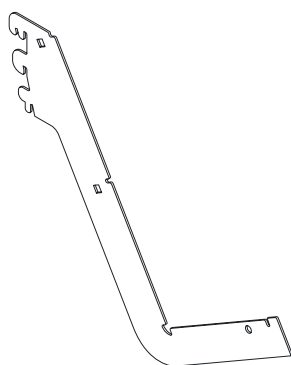
Mensola Alta Inclinabile -15° H=12cm Vern



XX
15
20
30
35
40

143L# XX YY C

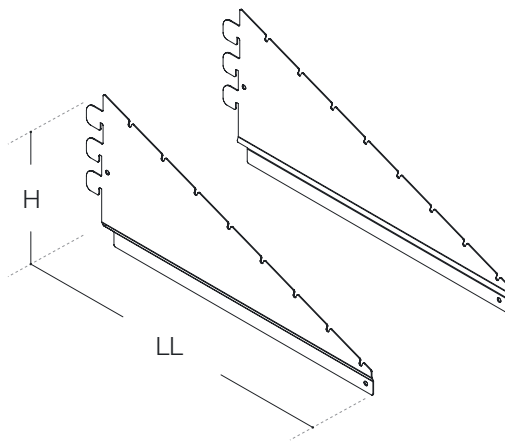
Mensola "L" Vern



XX	YY
15	15
15	20
20	15
20	20
30	15
30	20
40	15
40	20

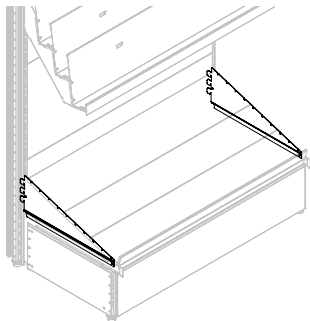
143S# XX Y C

Mensola Inclinata x Piano di Base Vern



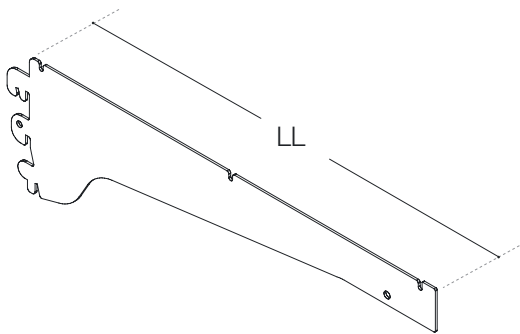
XX	Y
30	SX
30	DX
40	SX
40	DX
45	SX
45	DX
50	SX
50	DX
60	SX
60	DX

Particolare montaggio



143T# XX C

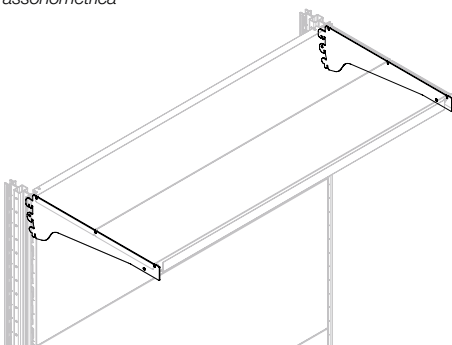
Mensola Piano "Top" Vern



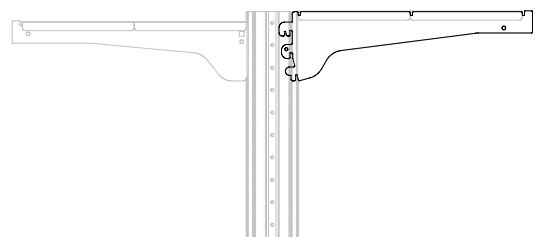
XXX
15
20
30
35
40
50
60
70

Particolare montaggio

Vista assometrica

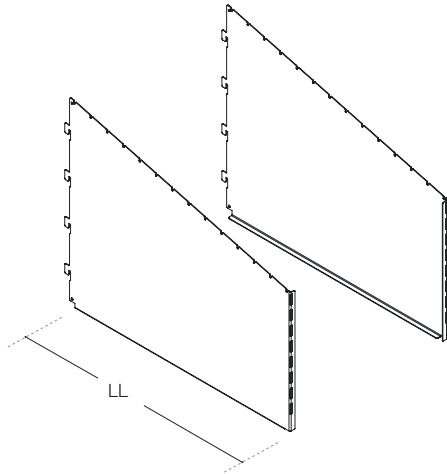


Vista laterale



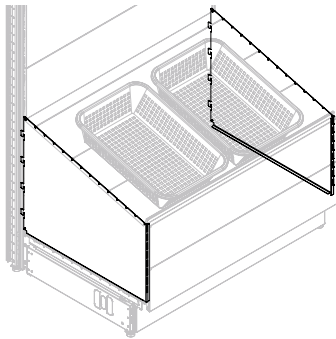
144# XXX 60 YY C

Mensola FruttaVerd x Base L=60cm Vern



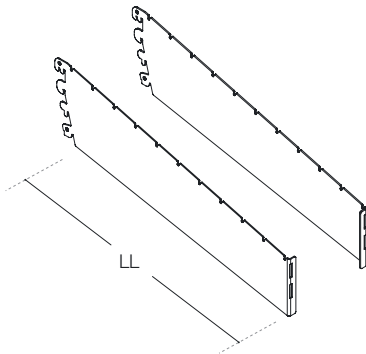
XX	Y
18	SX
18	DX
36	SX
36	DX
44	SX
44	DX

Particolare montaggio



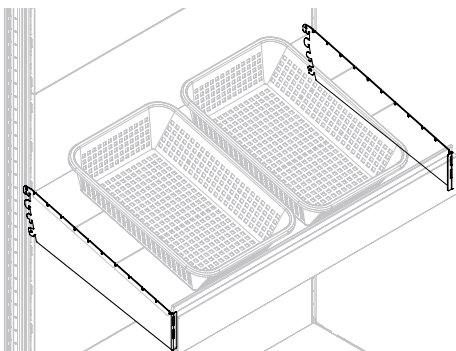
144F#50 YY C

Mensola F&V con Frontale L=50cm Vern



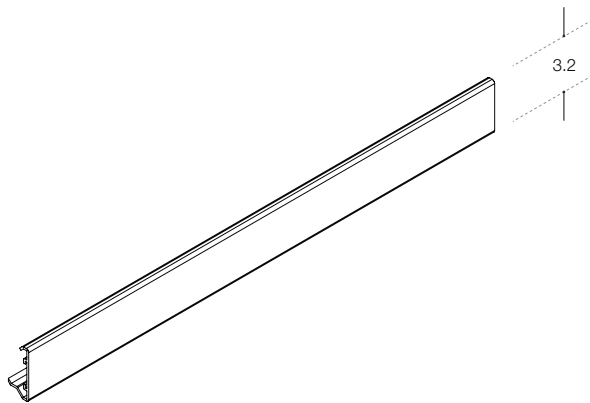
YY
SX
DX

Particolare montaggio



145#A XXX C

Cornice Alluminio Lineare Vern



XXX

045

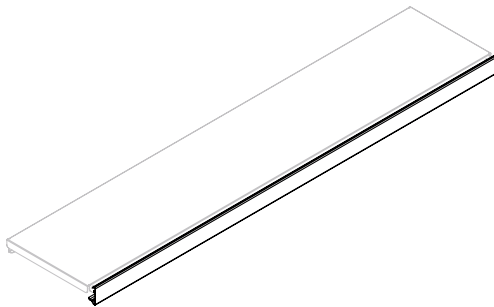
065

100

120

133

Particolare montaggio

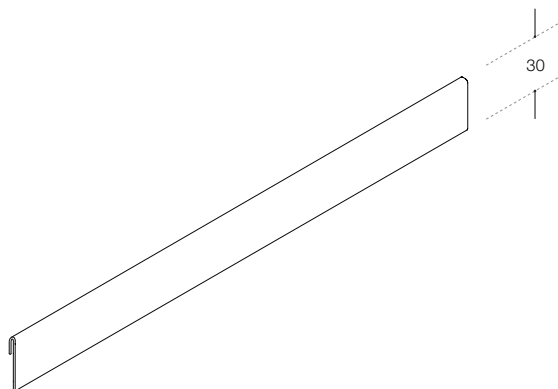


Particolare montaggio laterale



145#C XXX C

Cornice Per Tasca Gradinale Vern



XXX

045

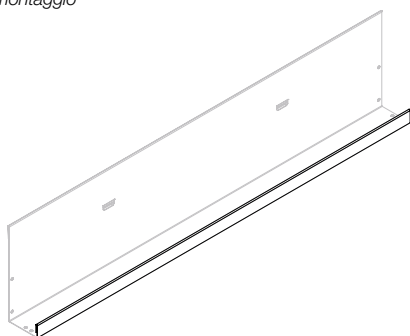
065

100

120

133

Particolare montaggio

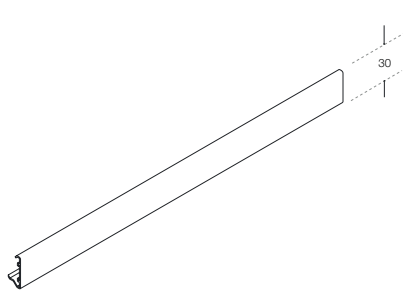


Particolare montaggio laterale



145#P XXX C

Cornice Alluminio Lineare x 4Post Vern



Angolo AAA



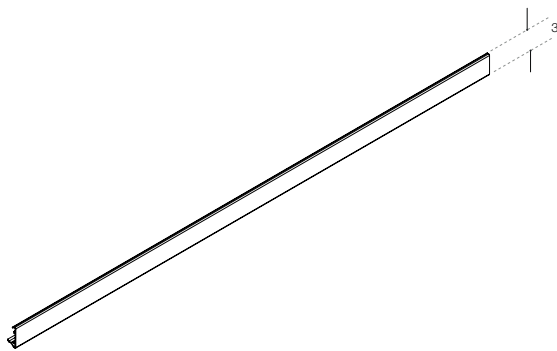
Angolo AAE



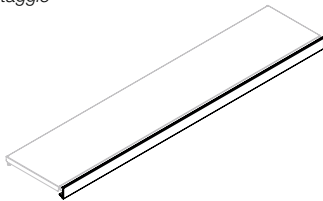
XXX
045
065
100
120
133

145A#A XX YYY C

Cornice Alluminio Lineare Vern

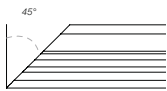


Particolare montaggio

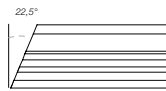


XX	YYY		
15	AAA	40	AAA
15	AAE	40	AAE
15	AAI	40	AAI
15	AAP/AAT	40	AAP/AAT
15	TGA	40	TGA
15	TGB	40	TGB
20	AAA	45	AAA
20	AAE	45	AAE
20	AAI	45	AAI
20	AAP/AAT	45	AAP/AAT
20	TGA	45	TGA
20	TGB	45	TGB
30	AAA	50	AAA
30	AAE	50	AAE
30	AAI	50	AAI
30	AAP/AAT	50	AAP/AAT
30	TGA	50	TGA
30	TGB	50	TGB
35	AAA	60	AAA
35	AAE	60	AAE
35	AAI	60	AAI
35	AAP/AAT	60	AAP/AAT
35	TGA	60	TGA
35	TGB	60	TGB

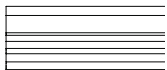
Angolo AAA



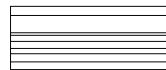
Angolo AAE



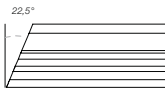
Angolo AAI



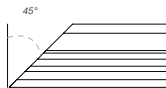
Angolo AAP/AAT



Angolo TGA

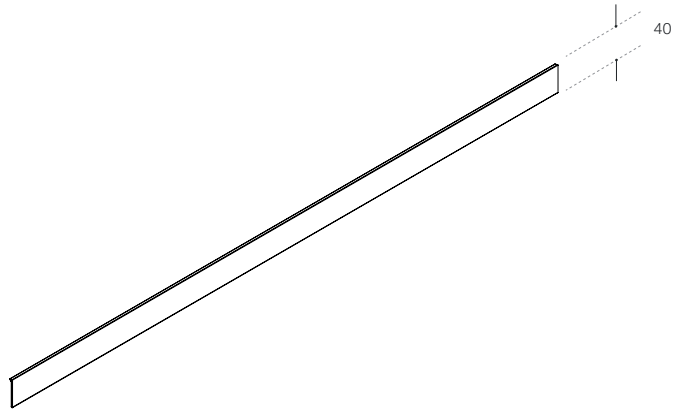


Angolo TGB



146#A XXX

Portaprezzi Epos Adesivo



XXX

045

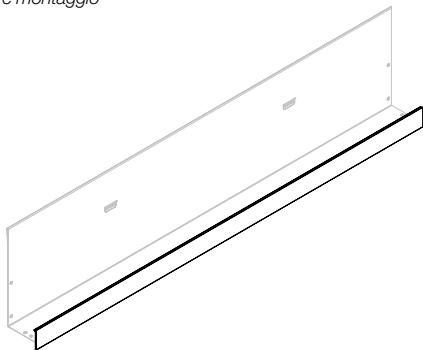
065

100

120

133

Particolare montaggio

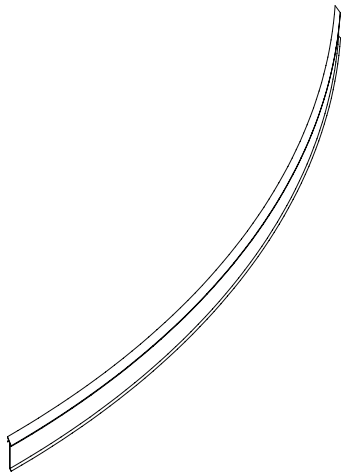


Particolare montaggio laterale sez



146#B XXX

Epos Adesivo x Piano Stondato



XXX

045

065

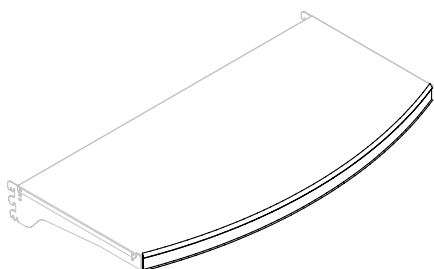
80

100

120

133

Particolare montaggio

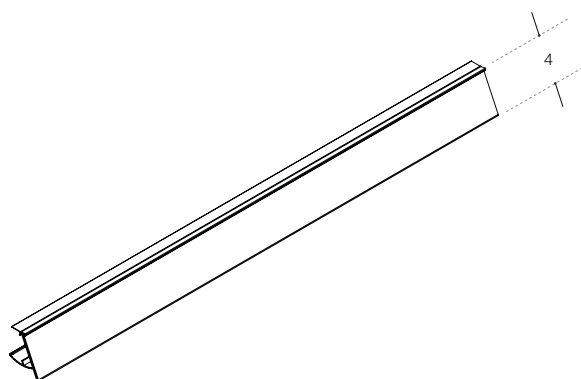


Particolare montaggio laterale sez



146#E XXX

Portaprezzi Epos 2 Posizioni



HHH

045

065

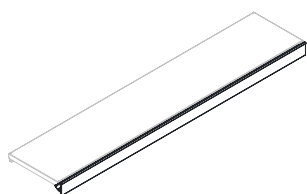
080

100

120

133

Particolare montaggio



Posizione uno

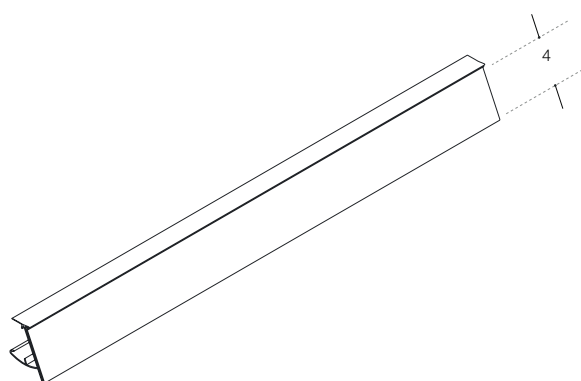


Posizione due



146#W XXX

Portaprezzi Epos 2 Pos x 4Post



HHH

045

065

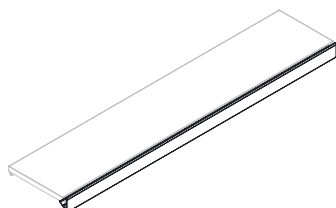
080

100

120

133

Particolare montaggio



Posizione uno

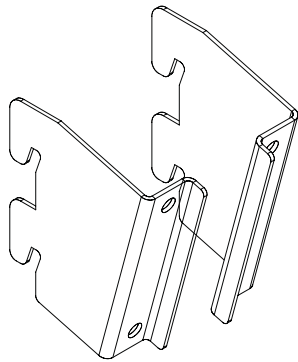


Posizione due



146B# YY C

Mensola per Profilo Portadiv Inclinato Vern



Particolare montaggio

HHH

045

065

080

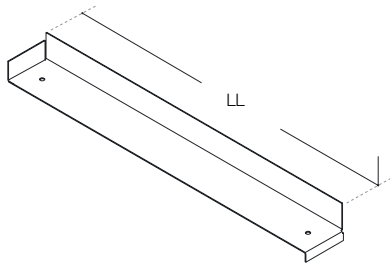
100

120

133

146DM#A003 XXX C

Mensola per Profilo Portadiv Inclinato Vern



Particolare montaggio

XXX

20

30

35

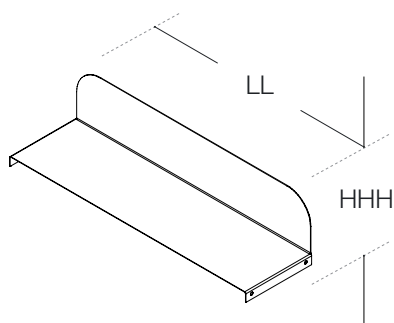
40

45

50

146DM#B HHH LL C

Divisorio Lamiera mod. B H=24 cm Vern



Particolare montaggio

HHH

LL

008

20

016

30

024

40

50

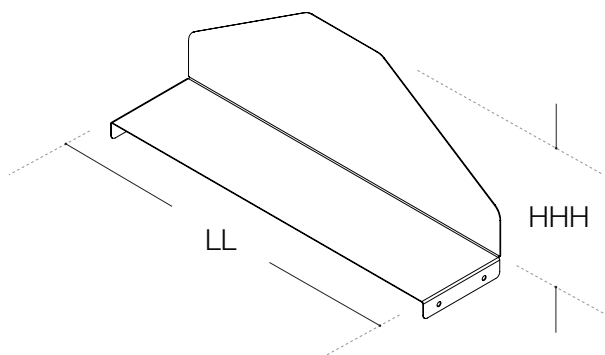
60

70

80

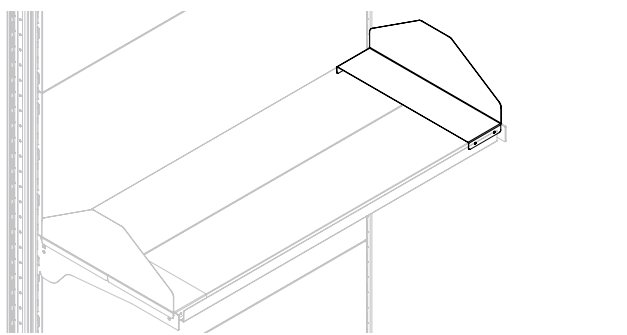
146DM#F HHH LL C

Divisorio Lamiera x Mens "L" H=15 cm Vern



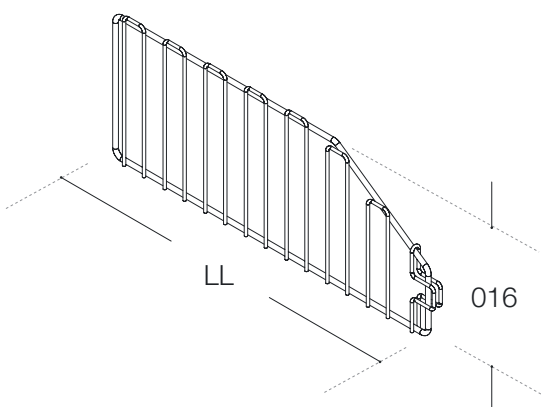
HHH	LL
008	20
016	30
024	40
	50
	60
	70
	80

Particolare montaggio



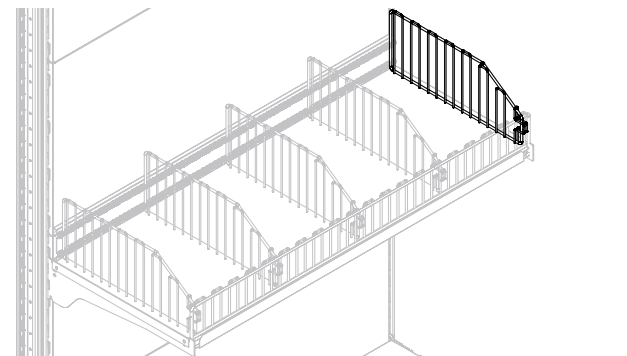
146DW#A016 XXX K

Divisorio Filo x PianoModulare H=16cm Cromo



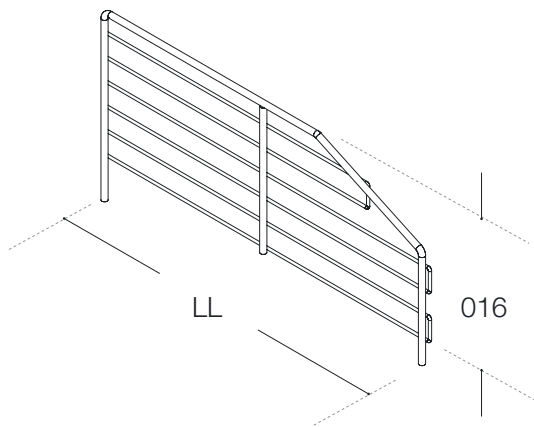
HHH
20
30
35
40
45
50
60

Particolare montaggio

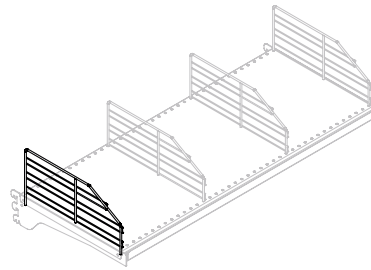


146DW#B016 XXX K

Divisorio Filo x PianoInteroFor H=16 cm Crom



Particolare montaggio



XXX

20

30

35

40

45

50

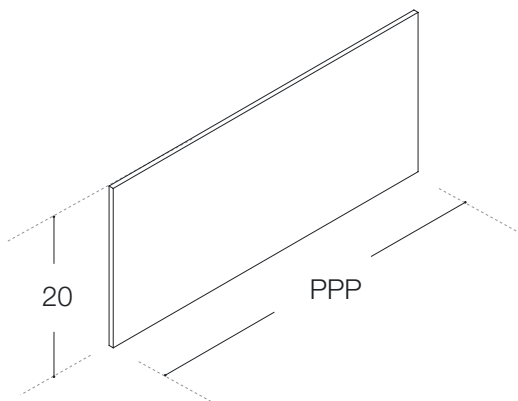
60

70

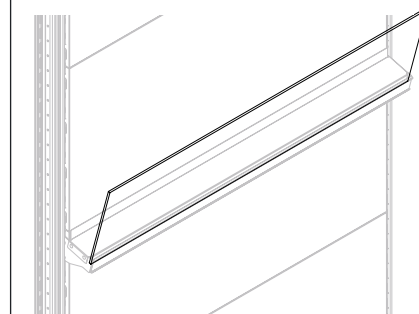
80

146FGR#B020 XXX

Frontale Vetro Expo Rovescio H=20cm



Particolare montaggio



XXX

45

65

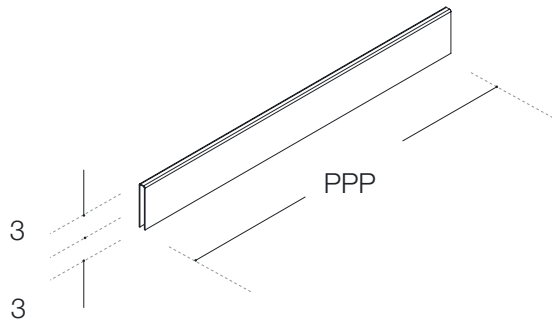
100

120

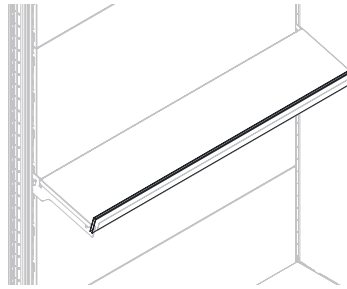
133

146FM#003 XXX Y

Frontale in Lamiera per Ripiano H=3 cm



Particolare montaggio



XXX

045

045

065

065

100

100

120

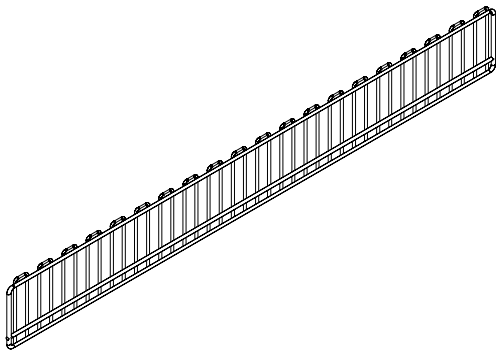
120

133

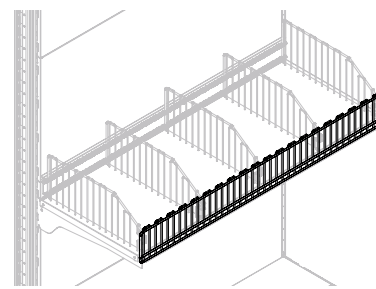
133

146FW# XXX YYY K

Frontale in Filo x Ripiano Cromato



Particolare montaggio



XXX

YYY

003

045

003

065

003

100

003

120

003

133

008

045

008

065

008

100

008

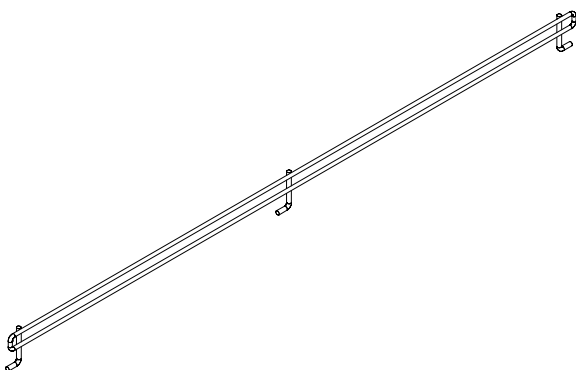
120

008

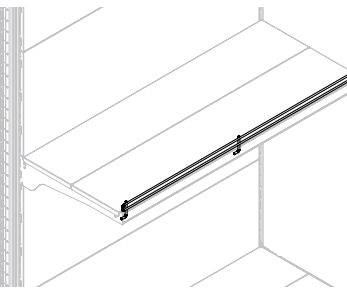
133

146FW# XXX YYY K

Frontale in Filo x Ripiano Cromato



Particolare montaggio



XXX

YYY

003

045

003

065

003

100

003

120

003

133

008

045

008

065

008

100

008

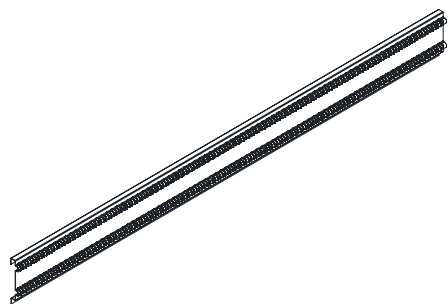
120

008

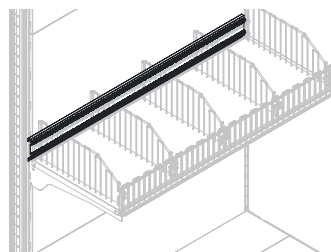
133

146HM#B XXX Y

Profilo Portadivisori Posteriore



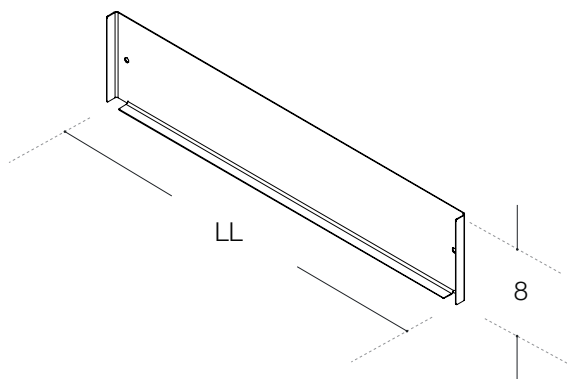
Particolare montaggio



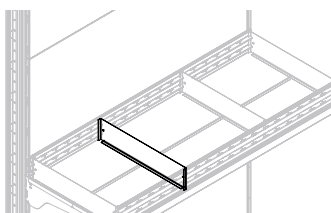
XXX	Y
45	C
45	P
65	C
65	P
100	C
100	P
120	C
120	P
133	C
133	P

147D#008 XXX C

Divisorio/Laterale Contenitore H=8 cm Vern



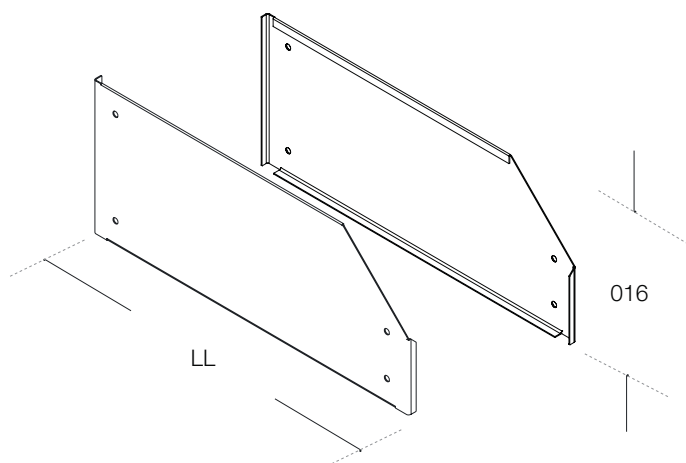
Particolare montaggio



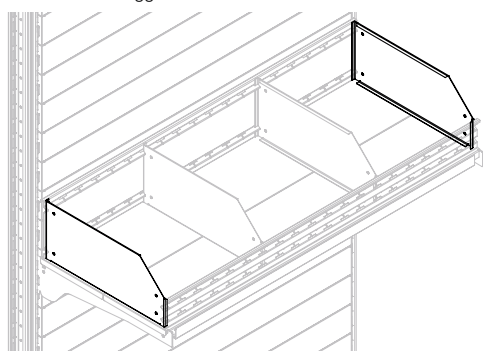
XXX
15
20
30
35
40
45
50
60

147D#016 XX Y C

Divisorio per Contenitore H=16cm Sin Vern



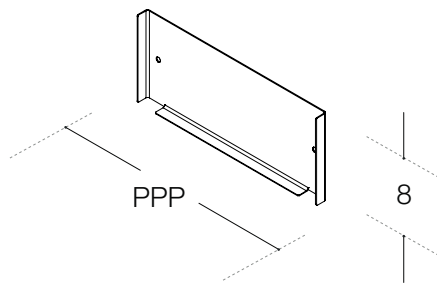
Particolare montaggio



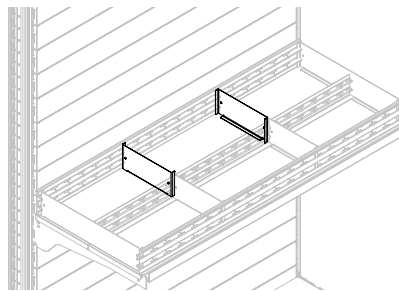
XX	Y
15	SX
15	DX
20	SX
20	DX
30	SX
30	DX
35	SX
35	DX
40	SX
40	DX
45	SX
45	DX
50	SX
50	DX
60	SX
60	DX

147L#008 XXX C

Divisorio Contenitore Multiplo H=8cm Vern



Particolare montaggio



XXX

15

20

25

30

35

40

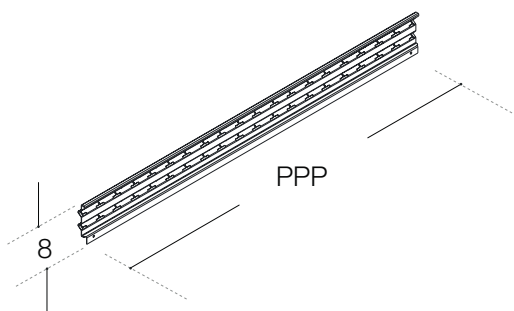
45

50

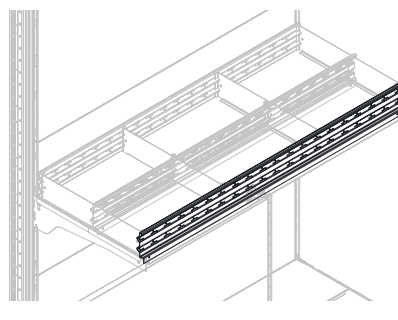
60

147S#A008 XXX C

Sponda Contenitori Anteriore H=8 cm Vern



Particolare montaggio



XXX

45

65

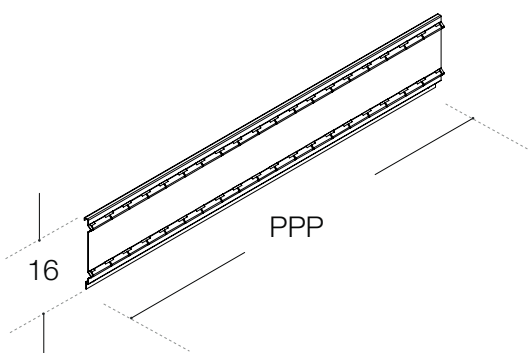
100

120

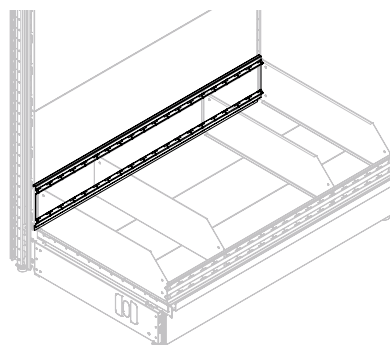
133

147S#B016 XXX C

Sponda Contenitori Posteriore H=16 cm Vern



Particolare montaggio



XXX

45

65

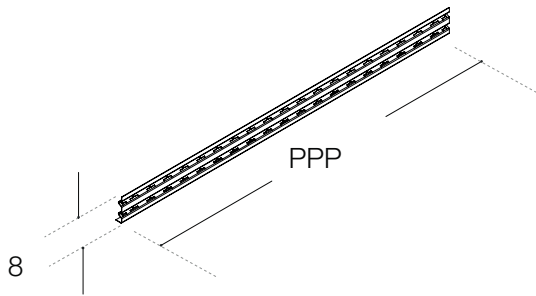
100

120

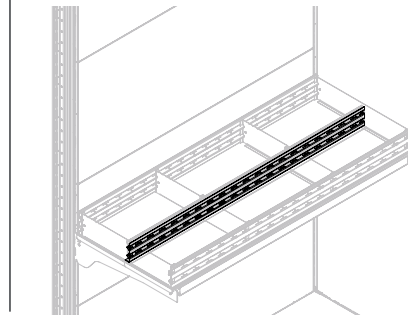
133

147S#C008 XXX C

Sponda Contenitori Centr. R H=8 cm Vern



Particolare montaggio



XXX

045

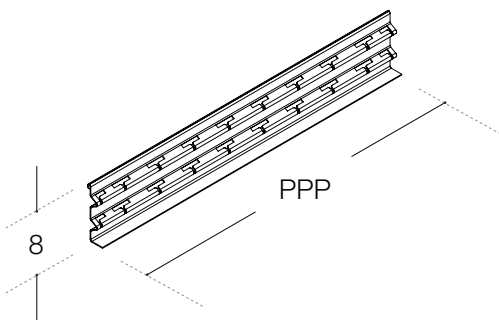
065

100

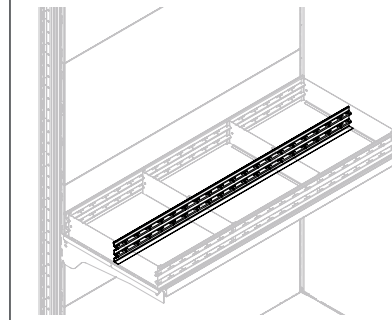
120

147S#D008 XXX C

Sponda Contenitori Centr. F H=8 cm Vern



Particolare montaggio



XXX

045

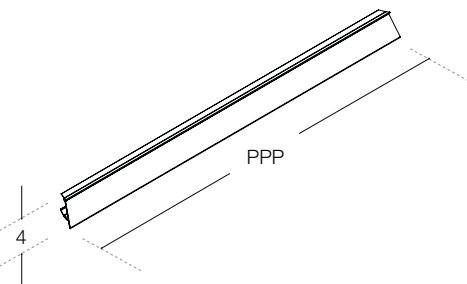
065

100

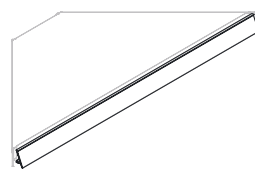
120

148#E XX YYY

Portaprezzi Epos 2 Posizioni Angolo



Particolare montaggio



Particolare montaggio



XXX

045

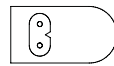
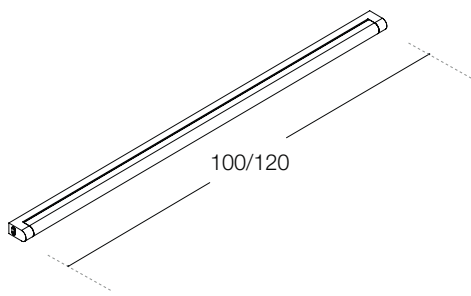
065

100

120

150L#A100

Impianto Luce Neon Osiride 91cm 21W (P=100/P=120)

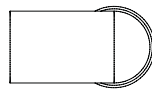
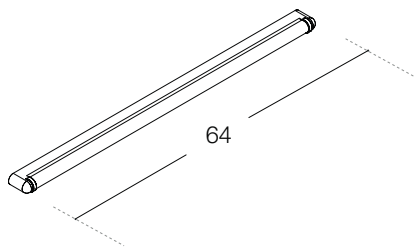


Particolare montaggio



150L#B064

Impianto Luce Neon Combilux 64cm 18W

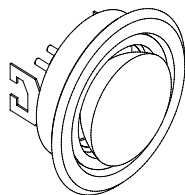


Particolare montaggio



150L#S000

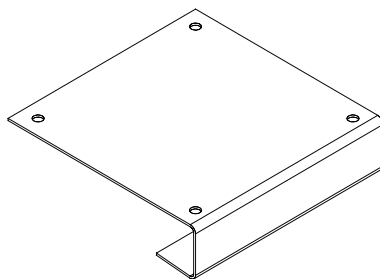
Faretto Da Incasso 50W 220V Orientabile



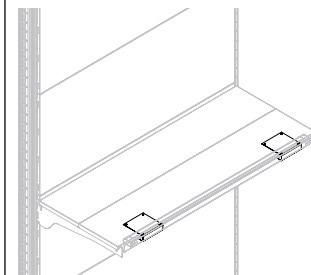
Particolare montaggio

150S#AZ

Supporto Illuminazione per Ripiano Zinc

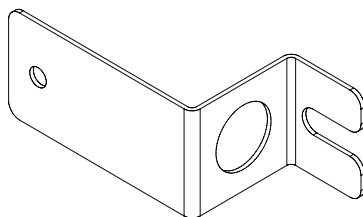


Particolare montaggio



150S#BZ

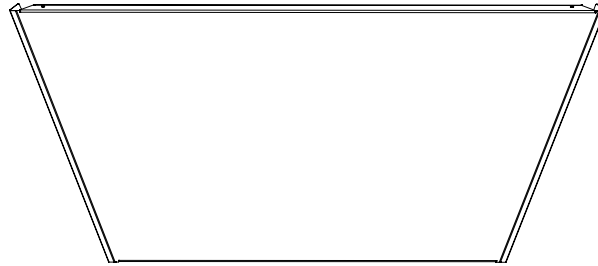
Supporto Illuminazione per Vetrina "Joy" Zinc



Particolare montaggio

164# XXX C

Pannello Frontale Plafone Angolo "Z" Vern



XXX

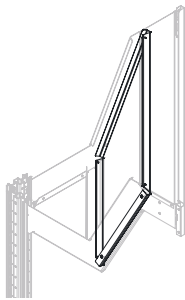
AAA

AAT

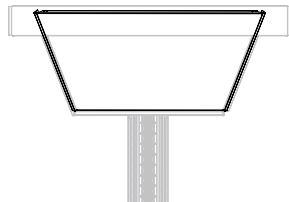
Particolare montaggio AAA

Particolare montaggio AAT

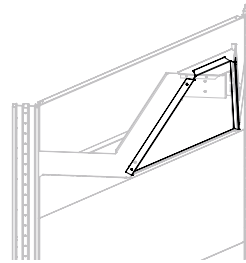
Vista assometrica



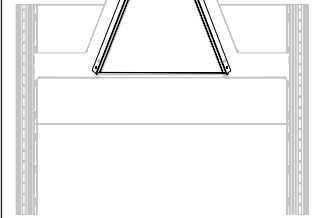
Vista frontale



Vista assometrica

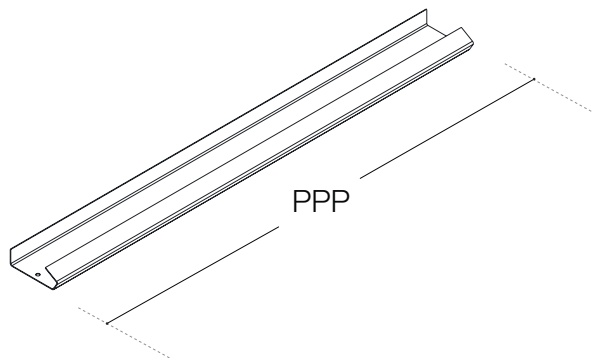


Vista frontale



165#A XXX C

Vassoio di Raccordo x Plaf."Z" Vern



XXX

045

065

100

120

133

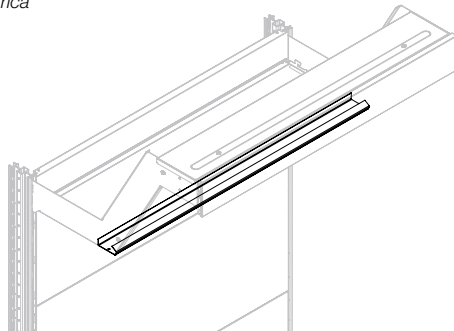
AAA

AAT

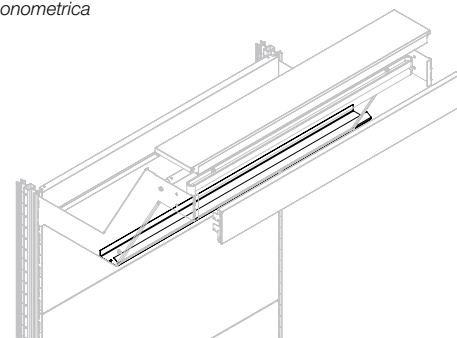
Particolare montaggio

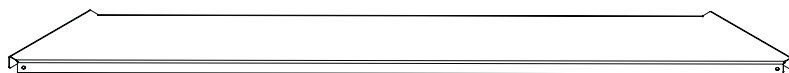
Particolare montaggio con neon

Vista assometrica



Vista assometrica





XXX

AAA

AAT

Particolare montaggio AAA

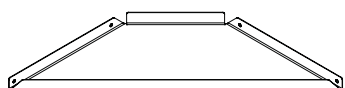
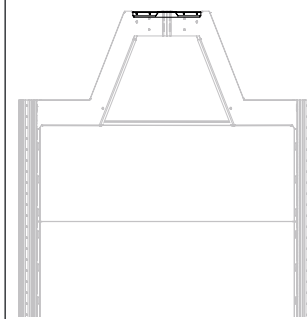
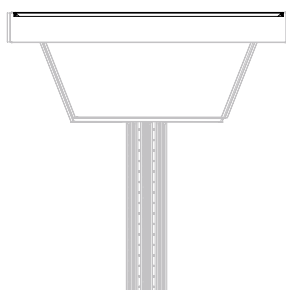
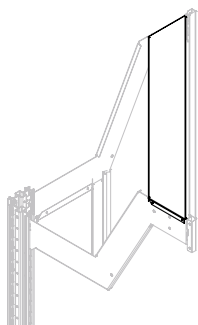
Particolare montaggio AAT

Vista assonometrica

Vista laterale

Vista assonometrica

Vista laterale

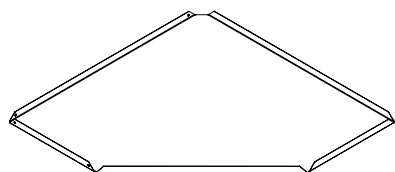


XXX

AAA

AAP

AAT

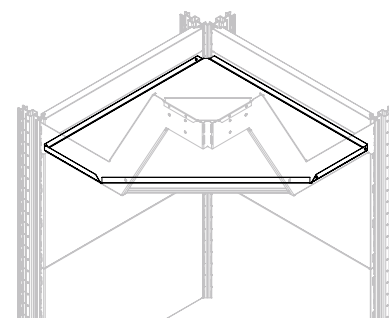
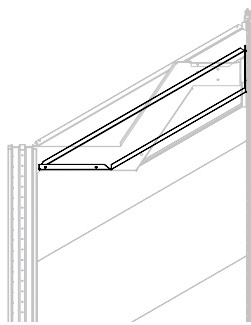
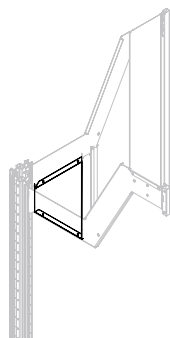


Particolare montaggio

AAA

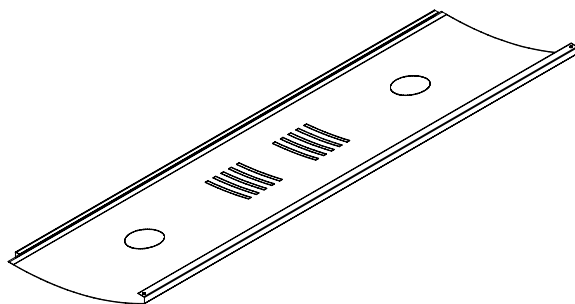
AAT

AAP



165#D XXX

Vassoio Inferiore Per Plaf."RR" Vern



XXX

045

065

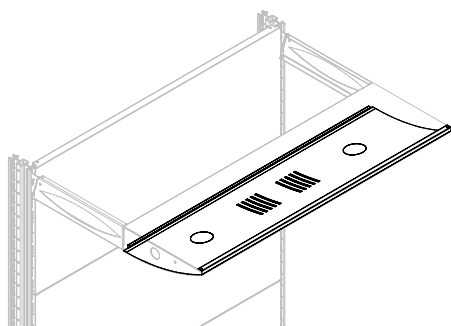
100

120

133

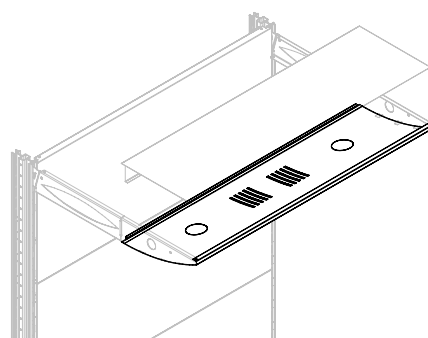
Particolare montaggio

Vista assonometrica



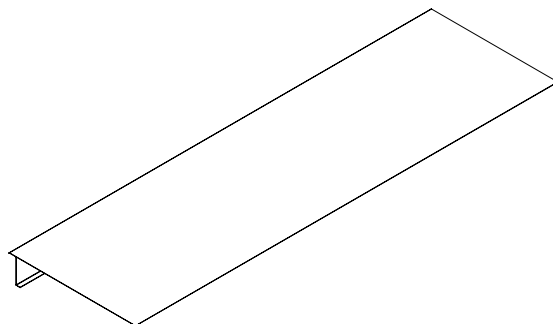
Particolare montaggio

Esploso assonometrico



165#E XXX C

Vassoio Superiore Per Plaf."RR" Vern



XXX

045

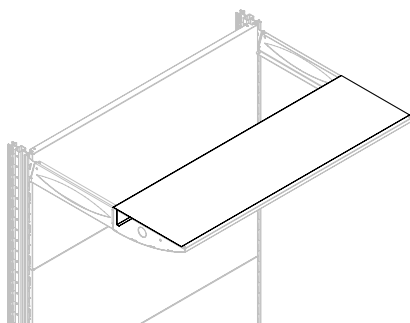
065

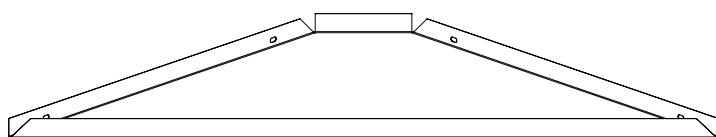
100

120

133

Particolare montaggio

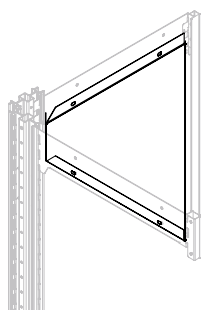




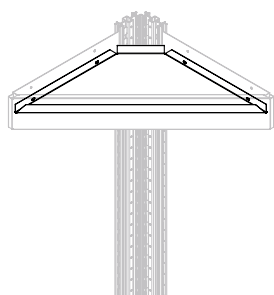
XXX	Y
045	AAA
045	AAP
045	AAT
065	AAA
065	AAP
065	AAT

Particolare montaggio

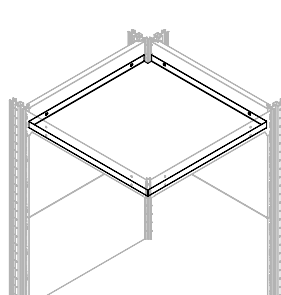
AAA



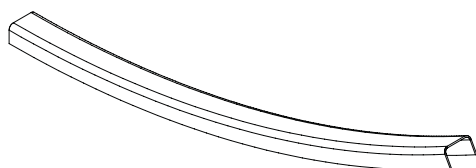
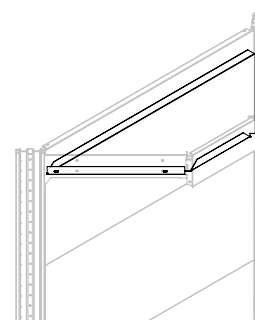
AAA frontale



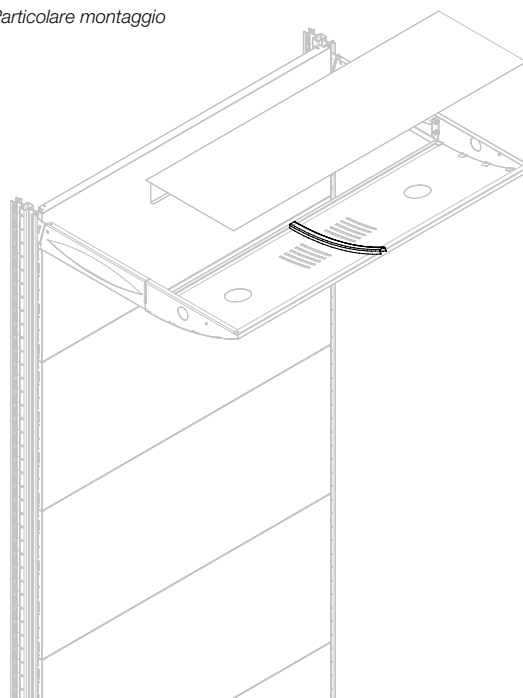
AAP



AAT

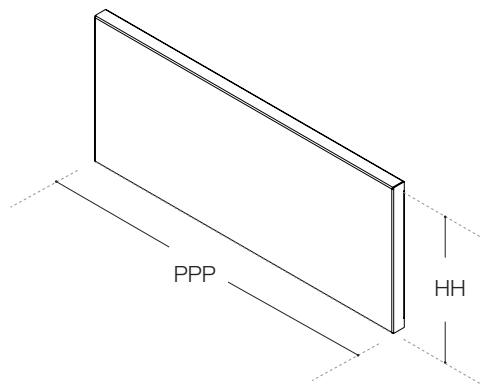


Particolare montaggio



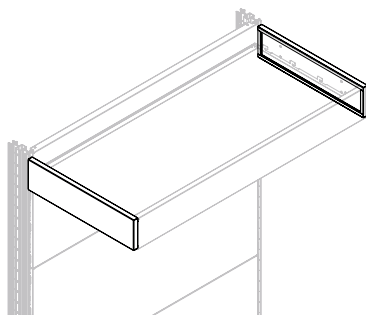
166# XXX YY C

Laterale Plafone "A" Vern



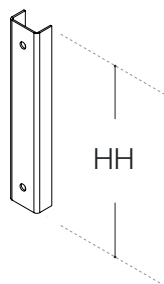
XXX	Y
012	45
012	53
012	65
020	45
020	53
020	65

Particolare montaggio



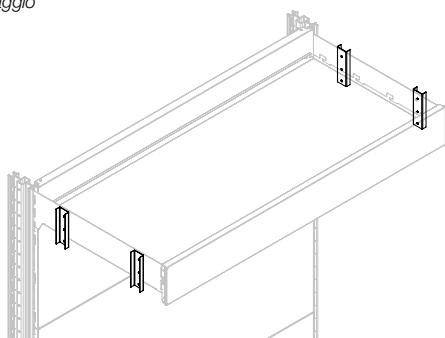
166A# XXX C

Canalino per Laterale Plafone "A" Vern



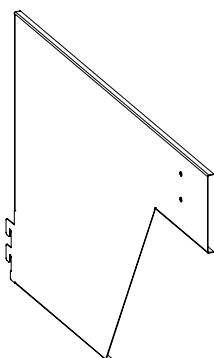
XXX
012
020

Particolare montaggio



166Z#65 X C

Laterale per Plafone "Z" L=65 cm Vern

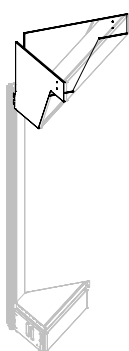


XXX

012

020

Particolare montaggio

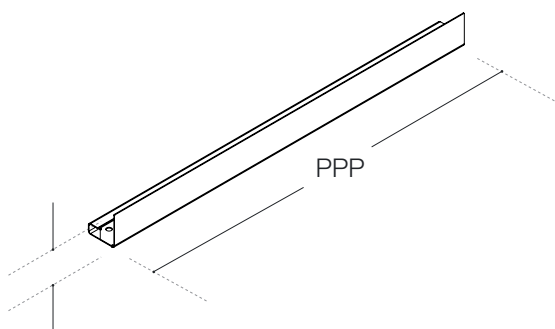


Particolare montaggio

Particolare montaggio

168#A XXX C

Profilo Portacartello per Plaf "Z" Sup Vern



XXX

045

065

100

120

133

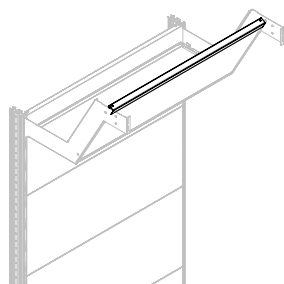
AAA

AAT

Particolare montaggio frontale



Particolare montaggio

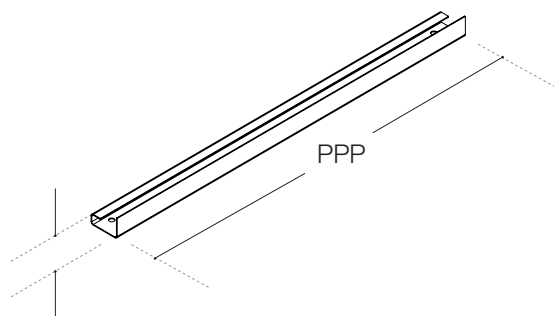


Particolare montaggio

Particolare montaggio

168#B XXX C

Profilo Portacartello per Plaf "Z" Inf Vern



XXX

045

065

100

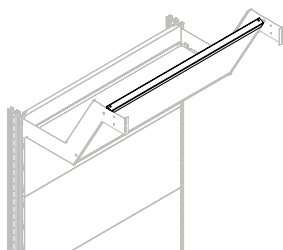
120

133

AAA

AAT

Particolare montaggio



Particolare montaggio vista frontale

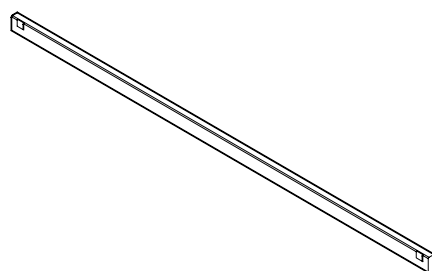


Particolare montaggio

Particolare montaggio

169# XXX C

Traversa per Mensola Specchio Vern



XXX

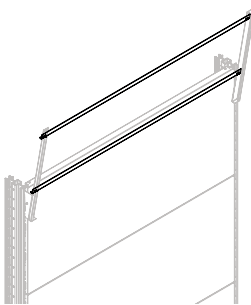
045

065

100

120

Particolare montaggio



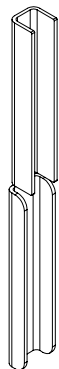
Particolare montaggio

Particolare montaggio

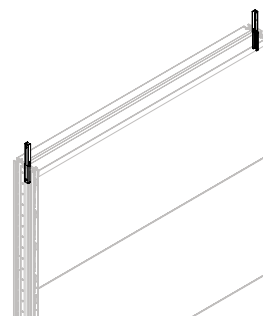
Particolare montaggio

169W#008C

Supporto Portacartello per Gondola H=8cm Vern

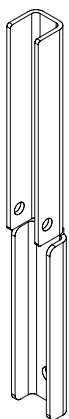


Particolare montaggio

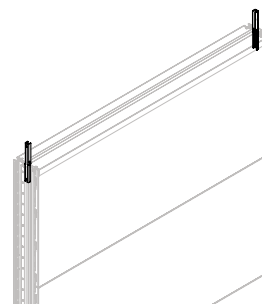


169Y#075C

Laterale Portacartello per Gondola H=7,5 cm Vern

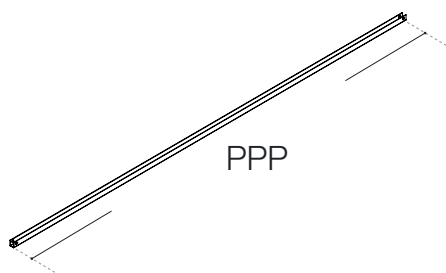


Particolare montaggio

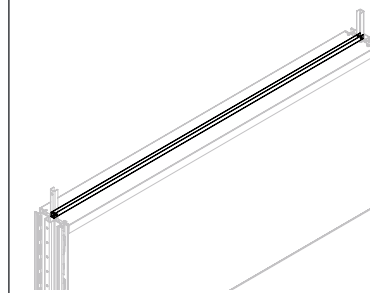


169Z#XXX C

Traversa Inf Portacartello x Gondola Vern



Particolare montaggio



XXX

045

065

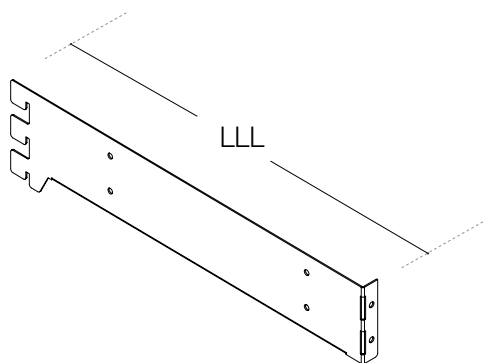
100

120

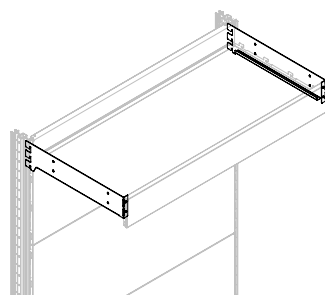
133

170A# XX Y C

Mensola Plafone "A" Vern



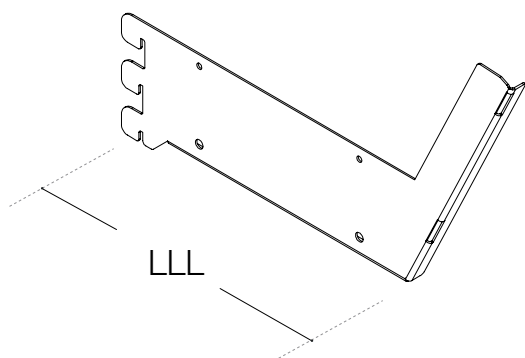
Particolare montaggio



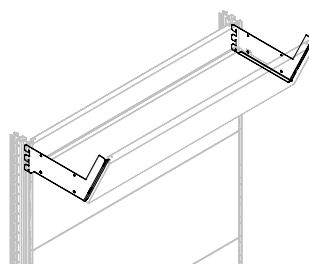
L	L
045	045
065	065

170B# XXX YYY Z C

Mensola per Plafone "B" Vern



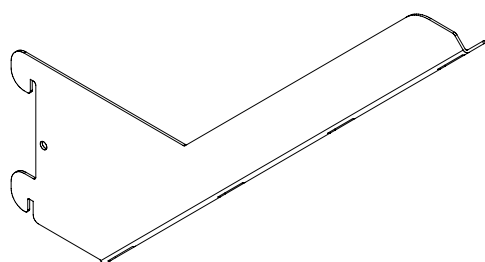
Particolare montaggio



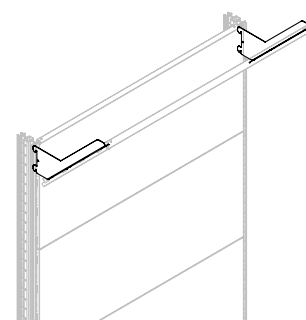
LL	LL
024	024
044	044

170C# XXX Z C

Mensola per Plafone "C" Vern



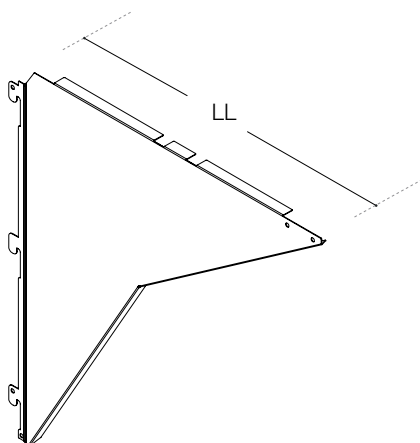
Particolare montaggio



XXX	Z
024	L
024	R
044	L
044	R

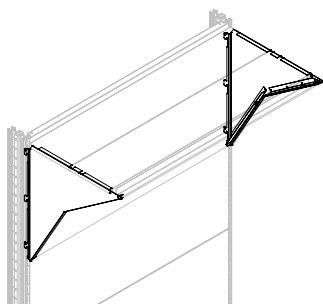
170D#45 X C

Mensola Doppio Specchio L=45cm Vern

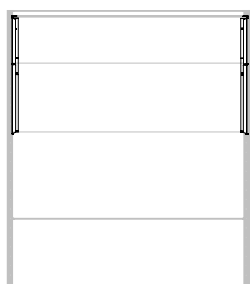


A
L
R

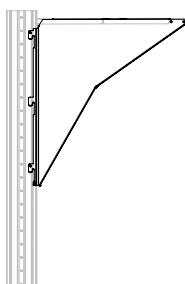
Particolare montaggio



Particolare montaggio vista frontale



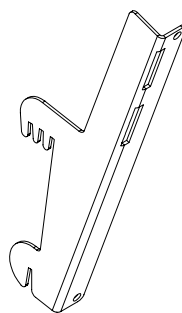
Particolare montaggio vista laterale



Particolare montaggio

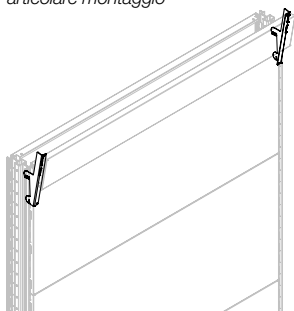
170F# XXX Y C

Mensola Fascia Per Zoccolo Vern



XXX	Y
016	L
016	R
024	L
024	R

Particolare montaggio



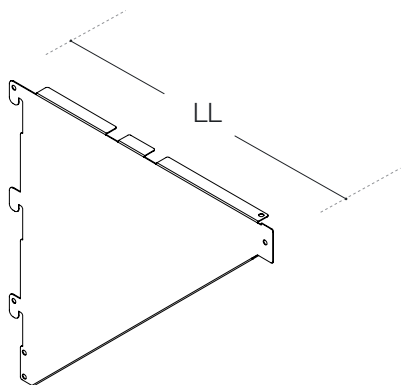
Particolare montaggio

Particolare montaggio

Particolare montaggio

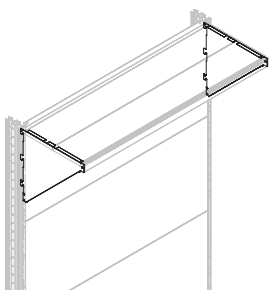
170M# XX Y C

Mensola Specchio Vern

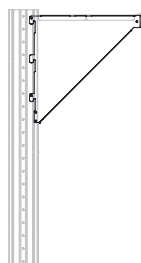


XXX	Y
30	L
30	R
40	L
40	R

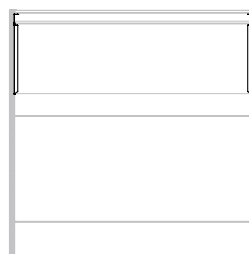
Particolare montaggio



Particolare montaggio vista laterale

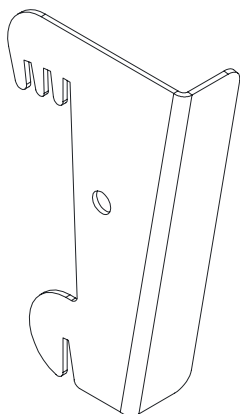


Particolare montaggio vista frontale



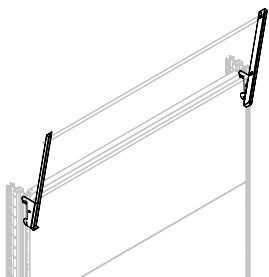
170N# X C

Mensola Specchio 3 posizioni Vern



A
L
R

Particolare montaggio frontale



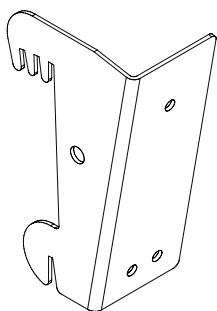
Particolare montaggio

Particolare montaggio

Particolare montaggio

170P# X C

'Mensola Specchio 3 Pos. 7°-12°-17° (XRO) Vern



A

L

R

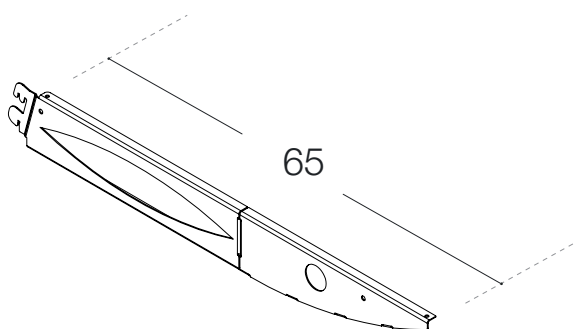
Particolare montaggio

Particolare montaggio vista laterale

Particolare montaggio vista frontale

170R#65 X C

Mensola per Plafone "R" L=65 cm Vern



A

L

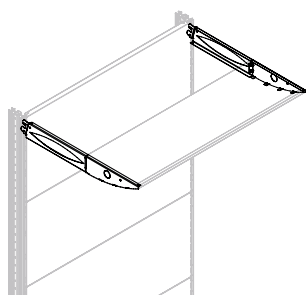
R

Particolare montaggio

Particolare montaggio

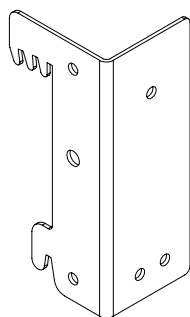
Particolare montaggio

Particolare montaggio

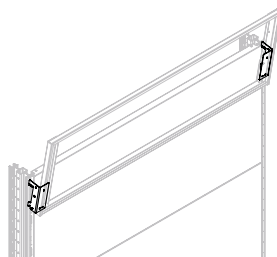


170W# XC

Mensola Portacartello per Murale Vern



Particolare montaggio



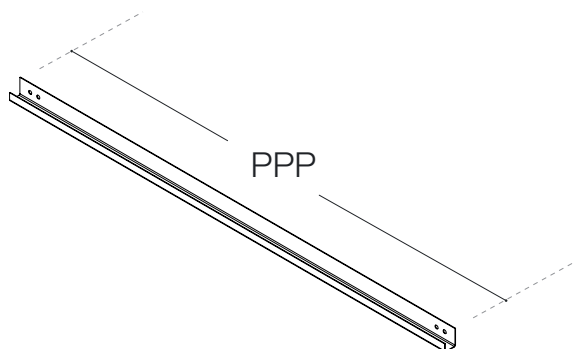
A

L

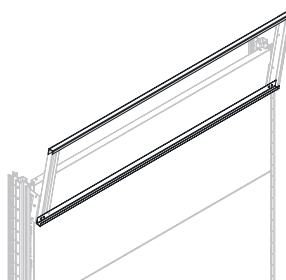
R

170X# XXX C

Traversa Inf Portacartello per Murale Vern



Particolare montaggio



XXX

045

065

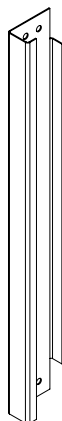
100

120

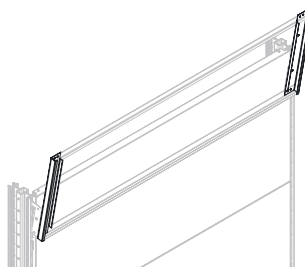
133

170Y# XXX C

Laterale Portacartello per Murale Vern



Particolare montaggio



XX

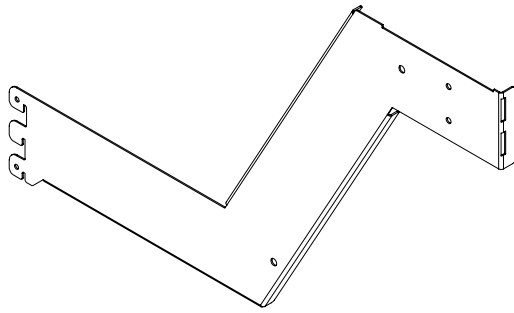
30

44

80

170Z#65 X C

Mensola Plafone "Z" L=65cm Vern

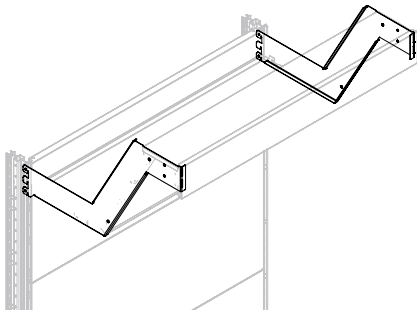


A

L

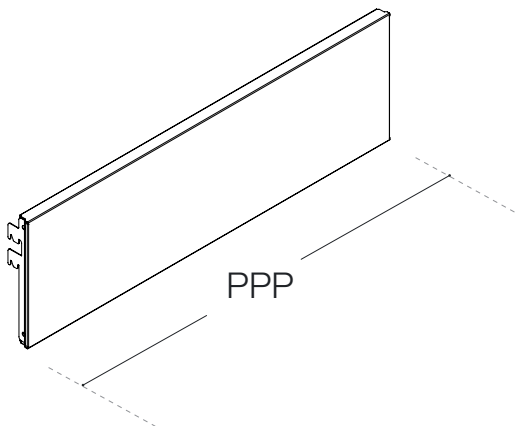
R

Particolare montaggio



171C# XXX YYY C

Zoccolo (Front Plaf "A"e"Z") Vern



XXX	YYY
16	045
16	065
16	100
16	120
16	133
24	045
24	065
24	100
24	120
24	133

16 045

16 065

16 100

16 120

16 133

24 045

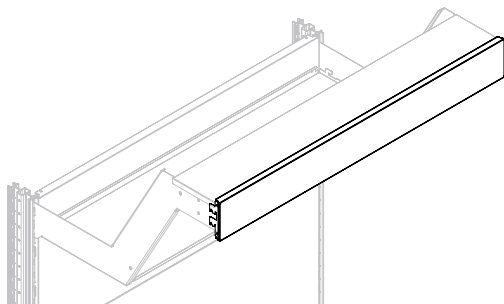
24 065

24 100

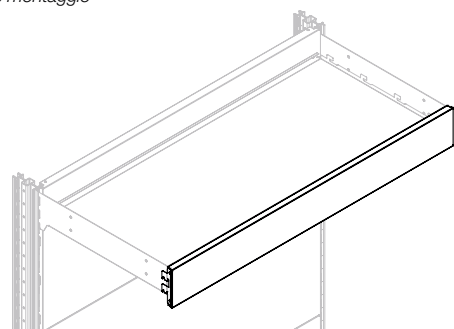
24 120

24 133

Particolare montaggio

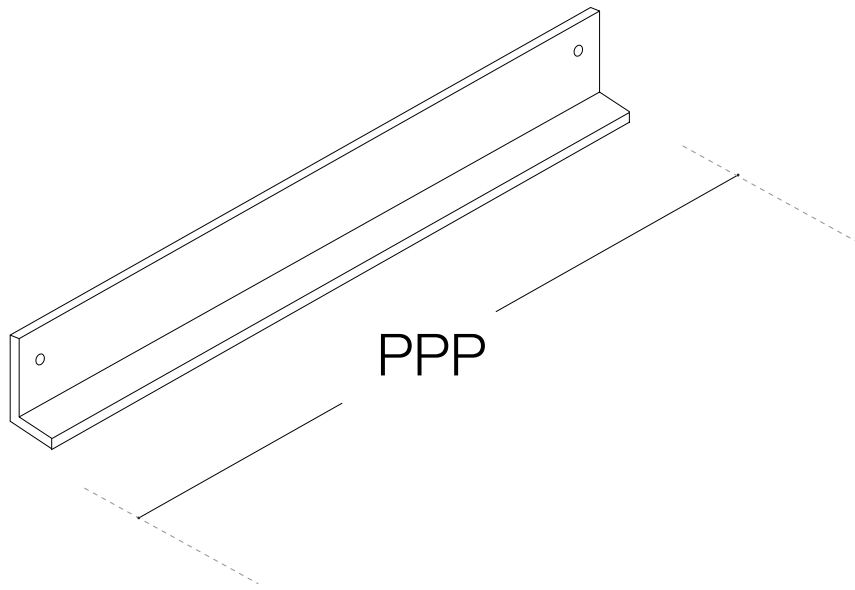


Particolare montaggio



171D# XXX C

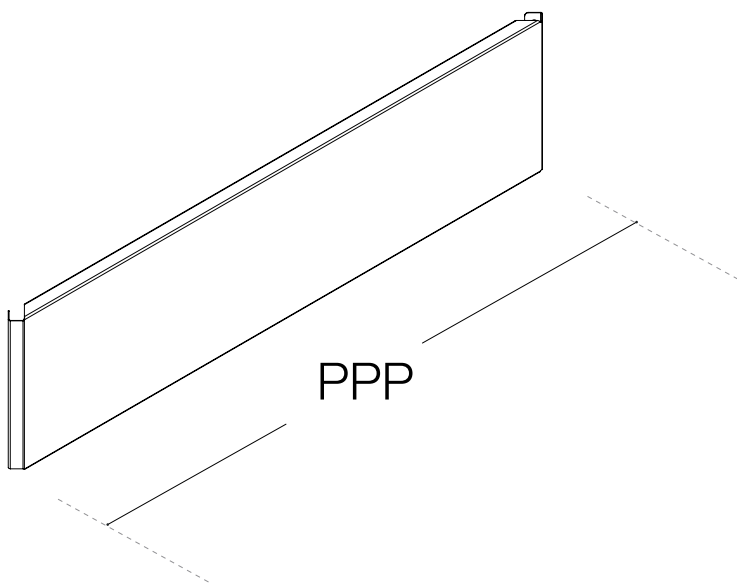
Parapolvere per Zoccolo Vern NUOVO DISEGNO



XXX
045
065
100
120
133

171F# XXX YY ZZZ C

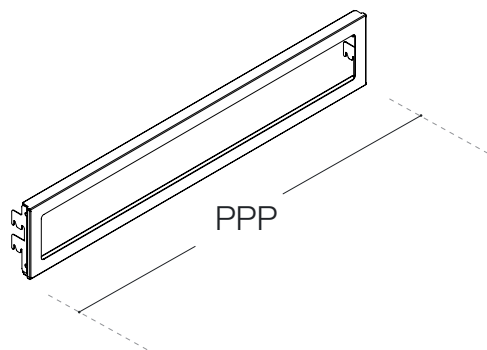
?



XXX	YY	ZZ
16	45	AAA
16	45	AAP
16	65	AAA
24	45	AAA
24	45	AAP
24	65	AAA

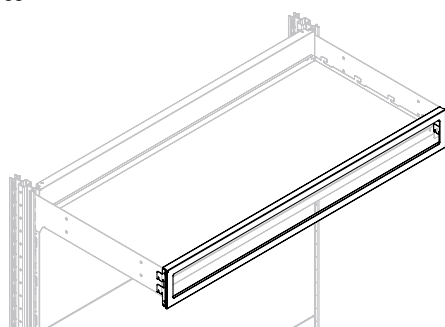
171H#A XXX YYY C

Frontale Plafone per Plexi Vern



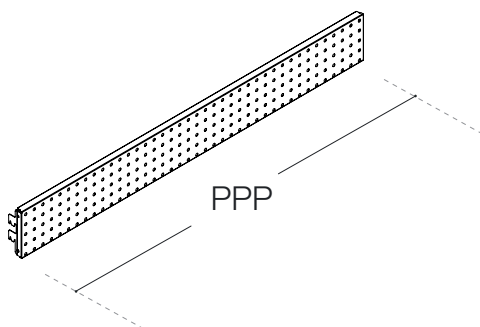
XXX	YYY
16	045
16	065
16	100
16	120
16	133
24	045
24	065
24	100
24	120
24	133

Particolare montaggio



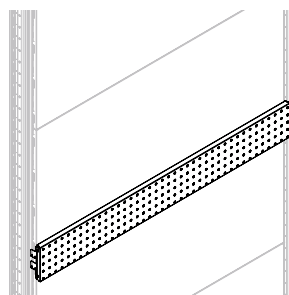
171H#B XXX YYY C

Pannello Forato per Schienali Vern



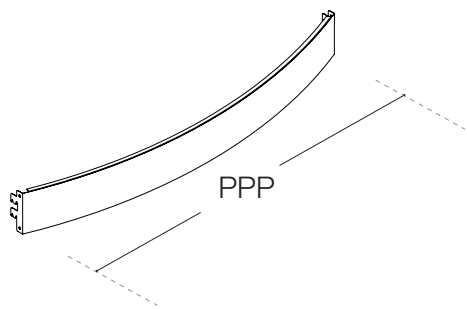
XXX	YYY
16	045
16	065
16	100
16	120
16	133
24	045
24	065
24	100
24	120
24	133

Particolare montaggio frontale



171H#C XXX YYY C

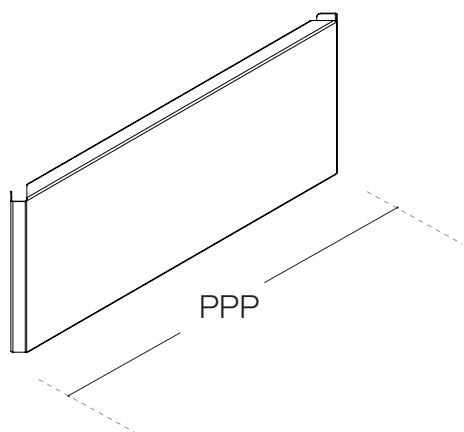
Zoccolo Stondato Vern



XXX	YYY
16	045
16	065
16	100
16	120
16	133
24	045
24	065
24	100
24	120
24	133

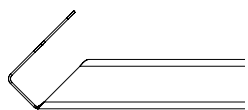
171K# HHH LL PPP C

Zoccolo Angolo Vern

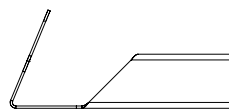


HHH	LL	PPP
016	20	AAA
024	30	AAE
	40	AAI
	50	AAP
	60	TGA
	70	TGB
	80	

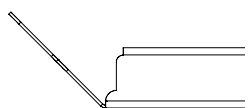
Angolo AAA



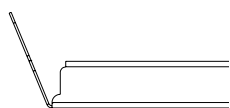
Angolo AAE



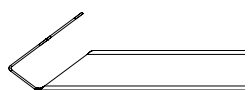
Angolo AAI



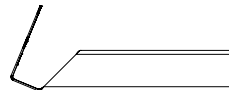
Angolo AAP



Angolo TGA

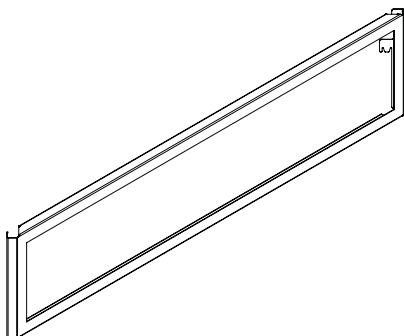


Angolo TGB



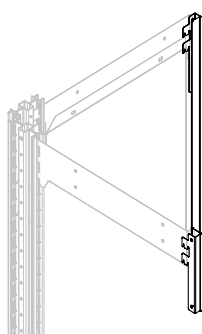
171T#024 XX YYY C

Frontale Plaf x Plexi H=24cm Vern

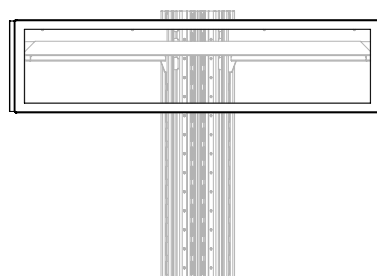


XXX	YYY
45	AAA
45	AAP
53	AAA
53	AAP
65	AAA
65	AAP

Particolare montaggio

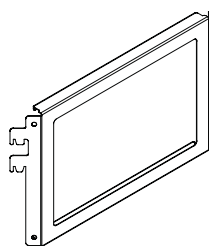


Particolare montaggio vista frontale



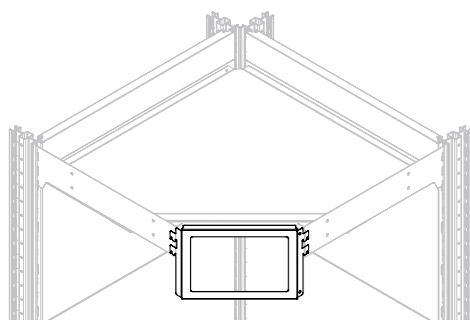
171T#024 XX YYY C

Frontale Plaf x Plexi H=24cm Vern

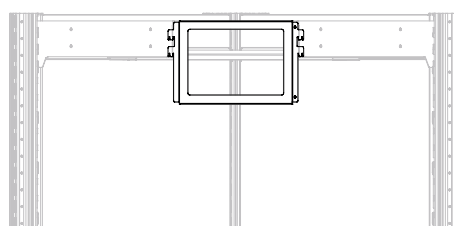


XXX	YYY
45	AAA
45	AAP
53	AAA
53	AAP
65	AAA
65	AAP

Particolare montaggio

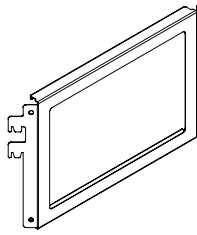


Particolare montaggio vista frontale



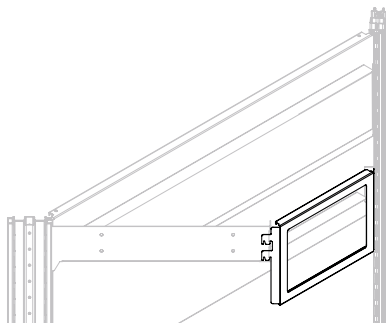
171T#024 XX YYY C

Frontale Plaf x Plexi H=24cm Vern

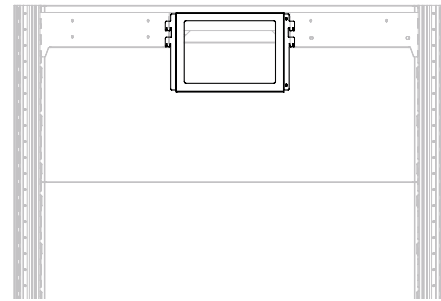


XXX	YYY
45	AAA
45	AAP
53	AAA
53	AAP
65	AAA
65	AAP

Particolare montaggio

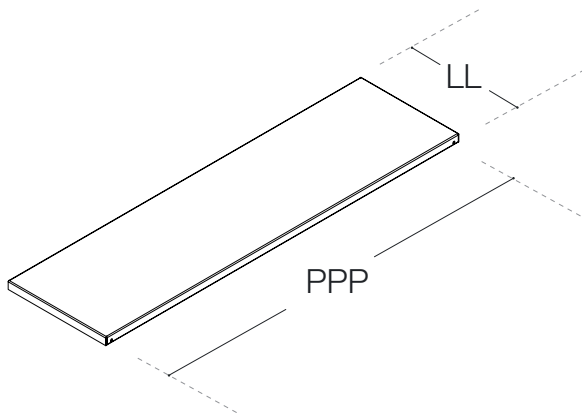


Particolare montaggio vista frontale



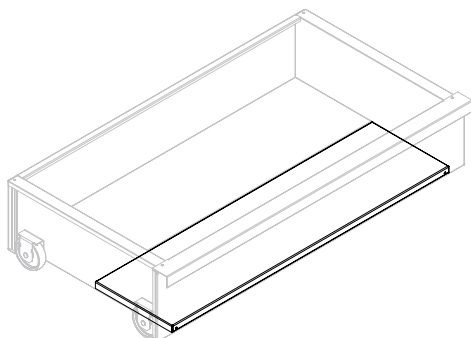
180# XX YYY C

Fondo Cassetto Scorta Vern



XX	YYY	25	100
20	045	25	120
20	065	25	133
20	100	30	045
20	120	30	065
20	133	30	100
25	045	30	120
25	065	30	133

Particolare montaggio



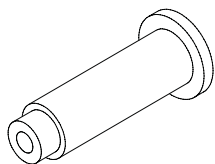
Particolare montaggio vista frontale

180M#W

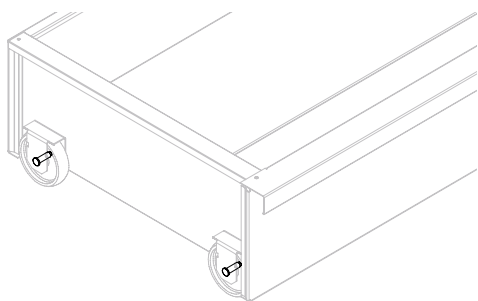
Minuteria Cass Scorta Laterale Maniglia Plastica

180M#Y

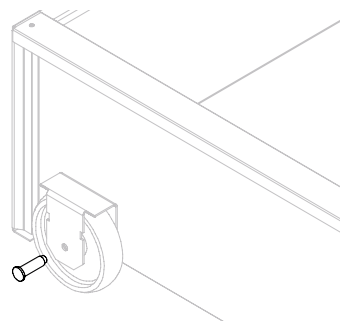
Minuteria Cass Scorta Perno Ruota



Particolare montaggio



Particolare montaggio in esploso assometrico

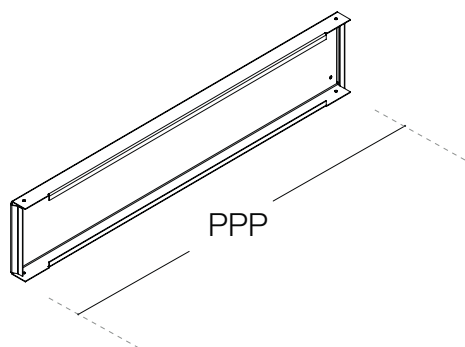


180M#Z

Minuteria Cass Scorta Distanziere Maniglia Plastic

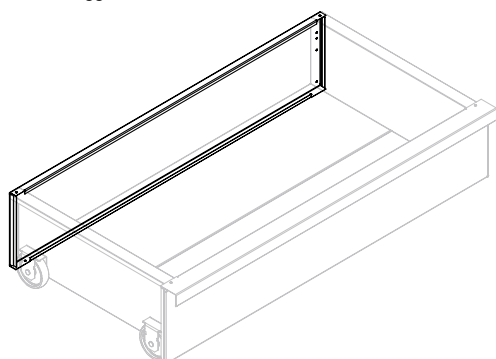
181# XXX YYY C

Retro Cassetto Scorta Vern



XXX	YYY
016	045
016	065
016	100
016	120
016	133
024	045
024	065
024	100
024	120
024	133

Particolare montaggio

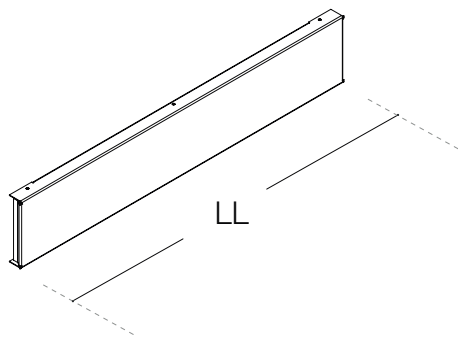


182#A XXX YYY C

Frontale Cass Scorta Maniglia PVC Vern

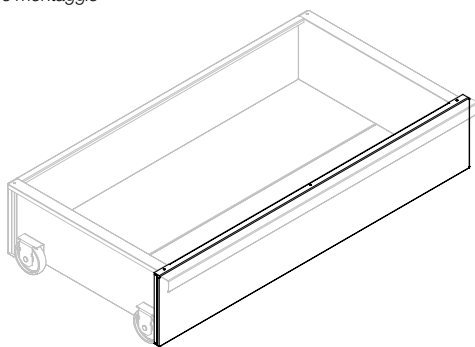
182#B XXX YYY C

Frontale Cass Scorta Maniglia Nasc Vern



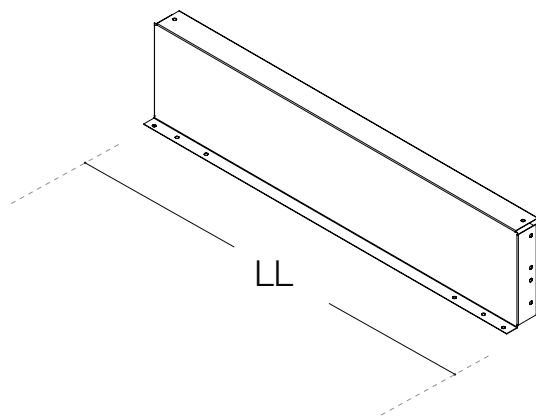
XXX	YYY
016	045
016	065
016	100
016	120
016	133
024	045
024	065
024	100
024	120
024	133

Particolare montaggio



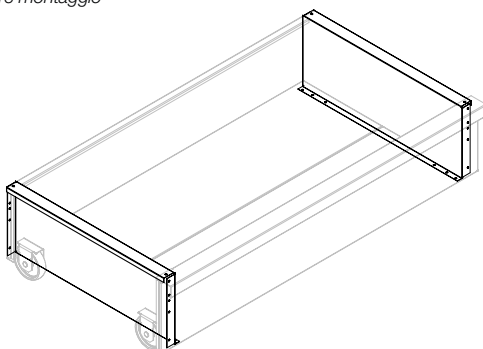
183# XXX YY C

Laterale Cassetto Scorta Vern



XXX	YYY
016	045
016	065
016	100
016	120
024	133
024	045
024	065
024	100

Particolare montaggio

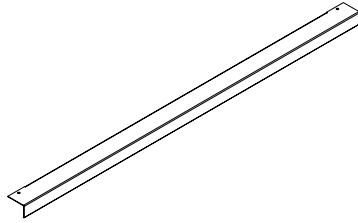


184P# XXX

Maniglia PVC per Cassetto Scorta

185# XXX C

Maniglia Metallo Nasc x Casset Scorta Vern



XXX

016

016

016

016

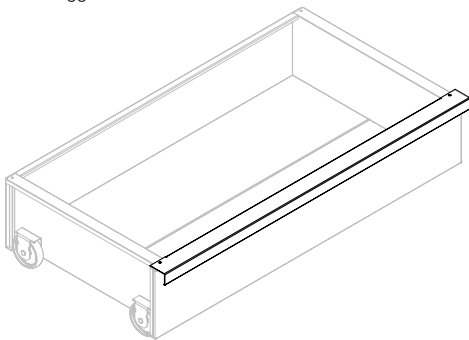
024

024

024

024

Particolare montaggio

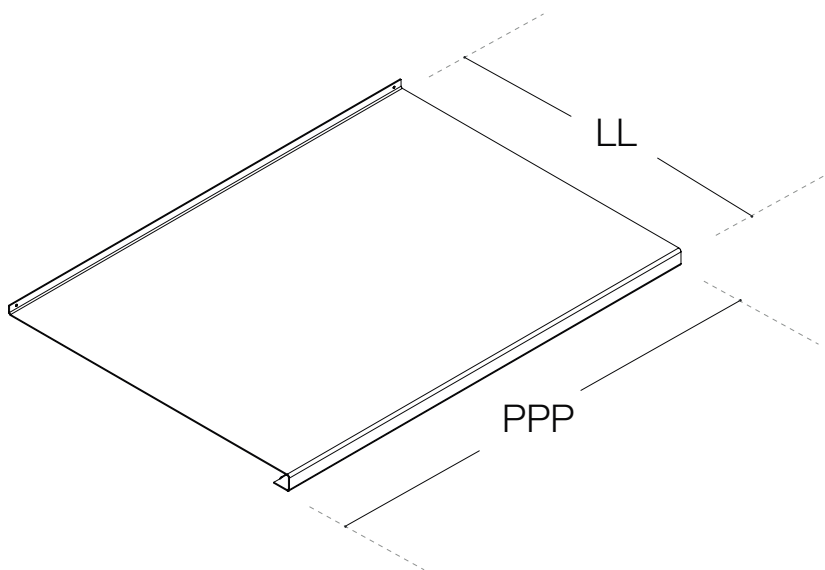


Particolare montaggio



187#B XX YYY

Pedana Alluminio Mandorlato



XXX

YYY

50

065

50

100

50

120

60

065

60

100

60

120

70

065

70

100

70

120

80

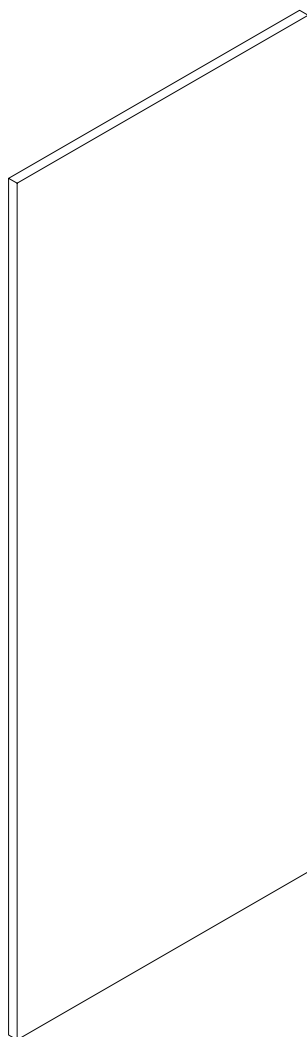
065

80

120

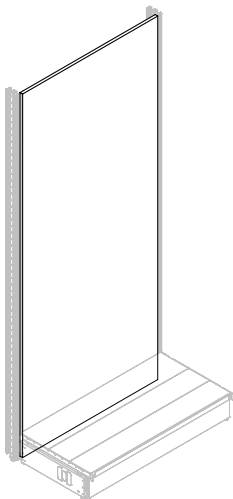
80

133

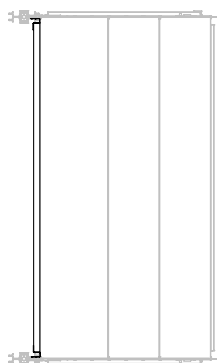


HHH	PPP
024	065
044	100
104	
128	
148	
172	
192	
216	
236	
280	

Particolare montaggio

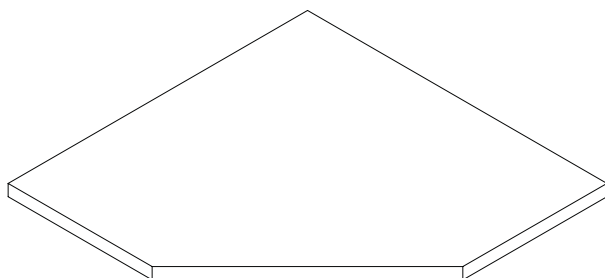


Particolare montaggio



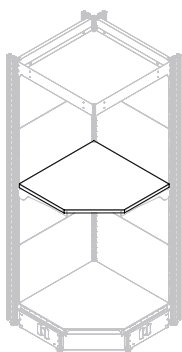
192#M25 LL PPP

Piano Legno S=25mm



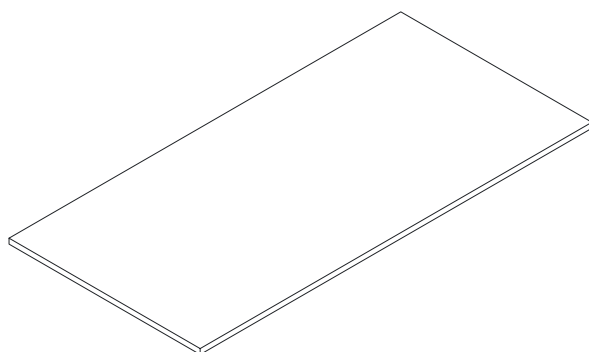
LL	PPP
30	065
30	100
30	AAP
40	065
40	100
40	AAP
50	065
50	100
50	AAP
60	065
60	100
60	AAP

Vista assometrica



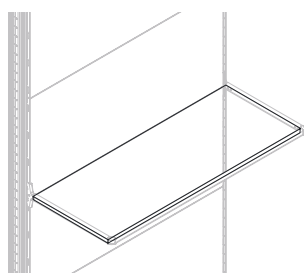
195#A LL PPP

Piano Vetro Per Telaio Ovale



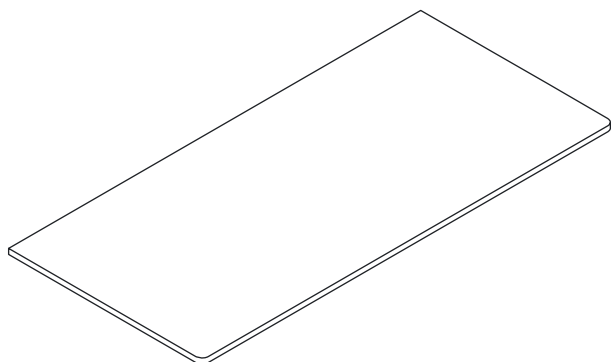
LL	PPP
20	
20	065
20	100
25	
25	065
25	100
30	
30	065
30	100
35	
35	065
35	100
40	
40	065
40	100

Vista assometrica



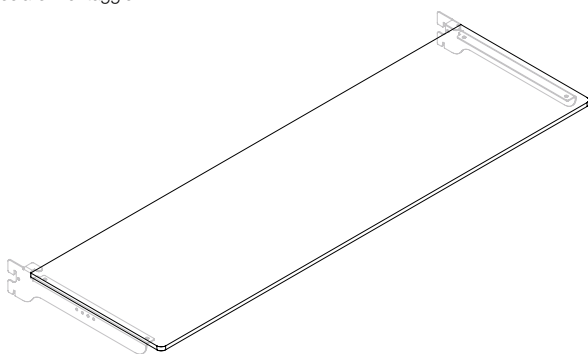
195#B LL PPP

Piano Vetro Per Mensola a Sbalzo



LL	PPP	35	065
20		35	100
20	065	35	
20	100	40	
25		40	065
25	065	40	100
25	100	40	
30		50	
30	065	50	065
30	100	50	100
30		50	
35			

Particolare montaggio

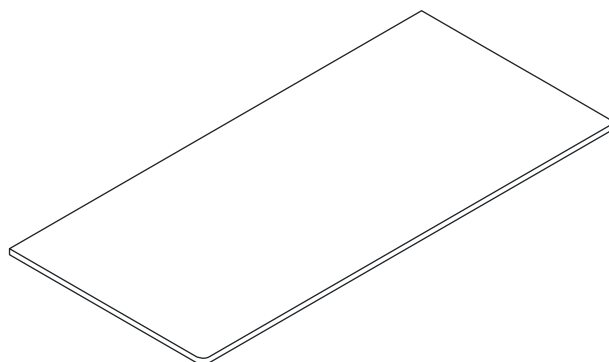


Particolare montaggio



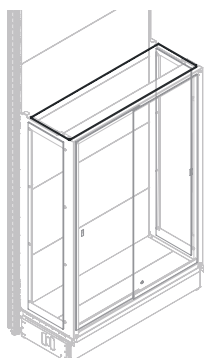
195#B LL PPP

Piano Vetro Superiore "Joy"



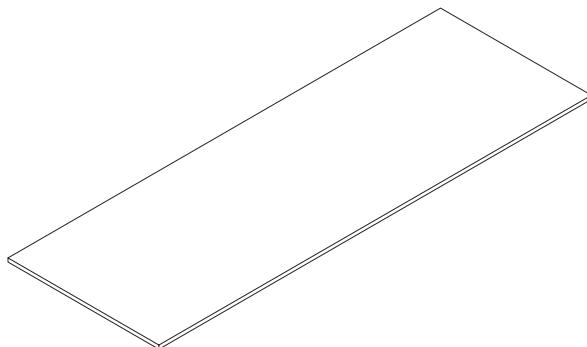
LL	PPP
30	133
40	133
50	133

Particolare montaggio



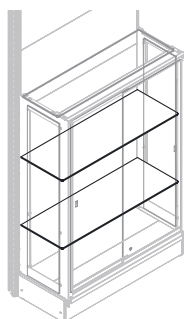
195#J XX YYY

Piano Vetro Vetrina "Joy"



XXX	YYY
30	100
30	120
30	133
40	100
40	120
40	133

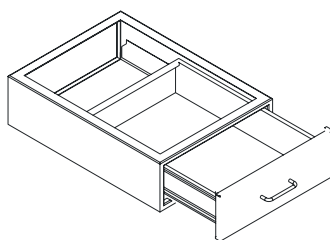
Particolare montaggio



Particolare montaggio

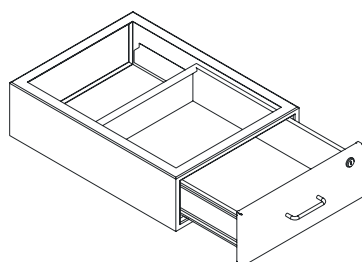
202C#B

Cassetto Completo Per Banco Senza Chiave Vern



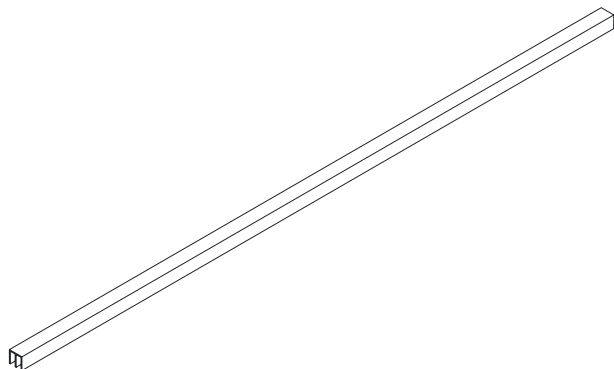
202C#A

Cassetto Completo Per Banco Con Chiave Vern

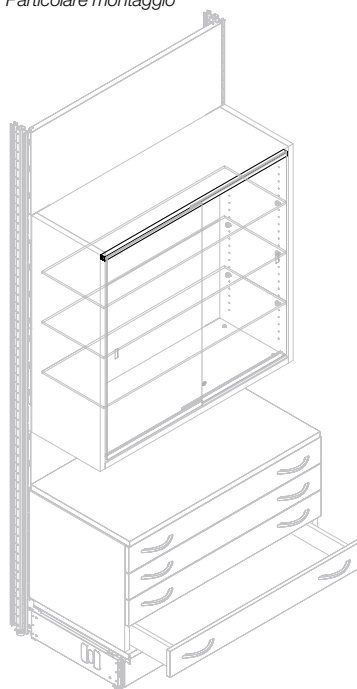


207#A XXX A

Guida Alluminio per Mobiletto Sup. Anodizz



Particolare montaggio



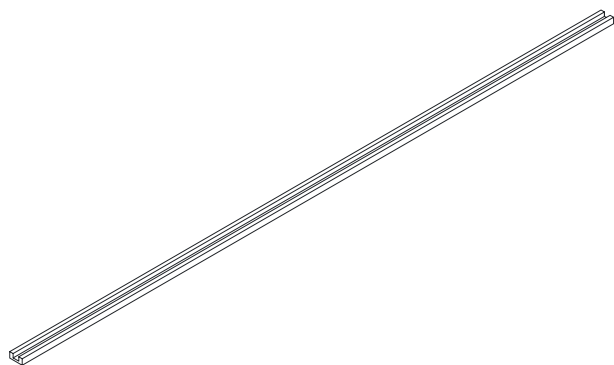
XXX

100

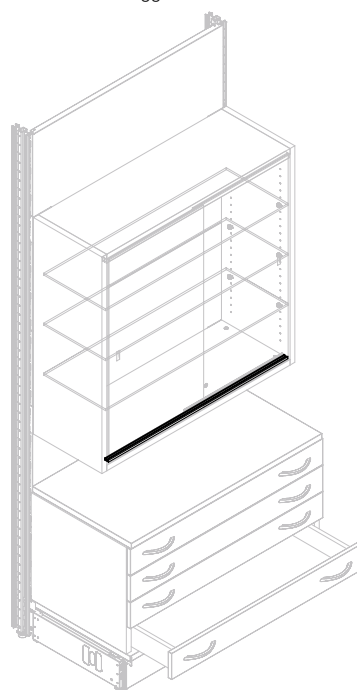
120

207#B XXX A

Guida Alluminio per Mobiletto Inf. Anodizz



Particolare montaggio



XXX

100

120

208#T044 XX

Separatore Mobiletto Base Legno H=44cm

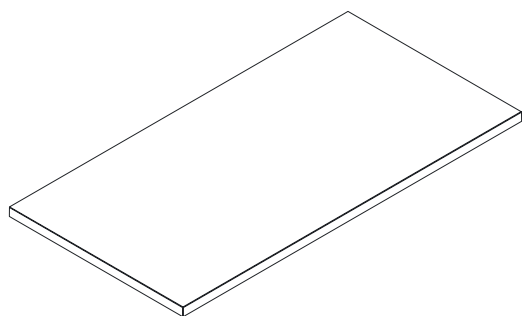
XX

40

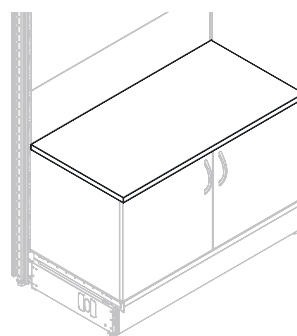
50

231#A XX 100

Piano Sup. Mobili Genesi P=100cm



Particolare montaggio



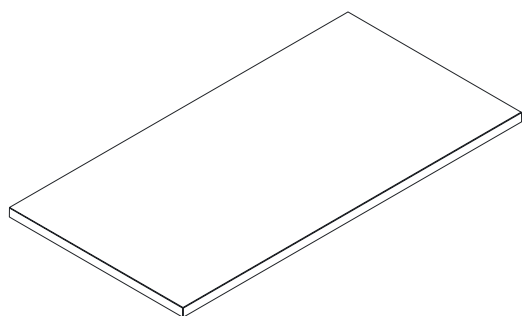
XX

40

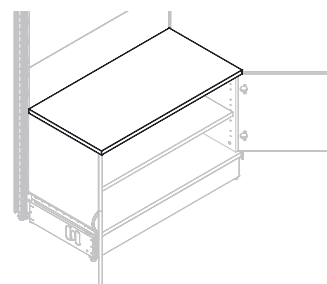
50

231#B XX 100

Piano Sup. Mobili Genesi P=100cm



Particolare montaggio



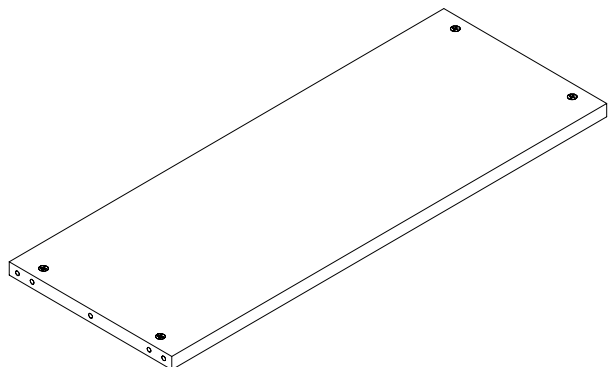
XX

40

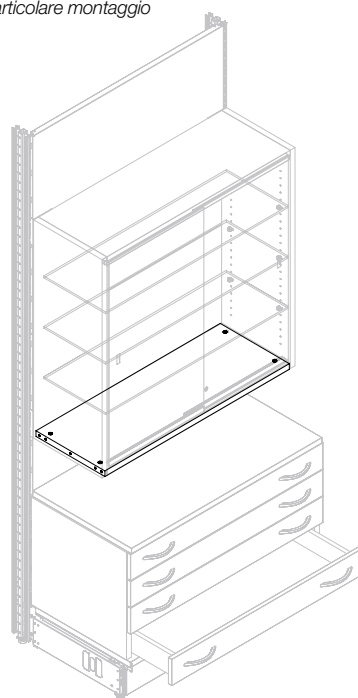
50

231#V35100

Piano Vetrina Genesi L=35cm P=100cm

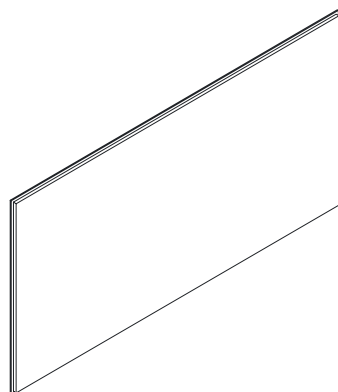


Particolare montaggio

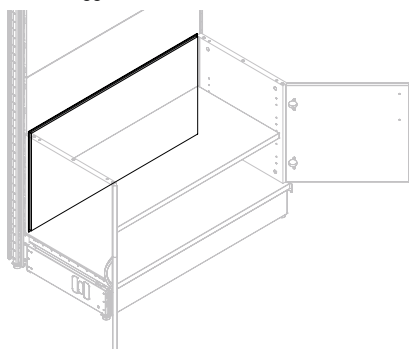


232#050100

Pannello Posteriore Legno Grezzo Genesi P=100cm



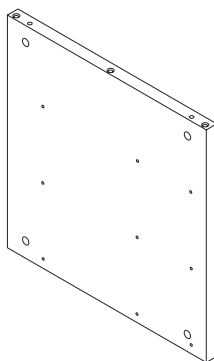
Particolare montaggio



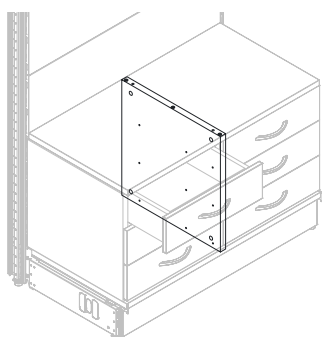
XX

40

50



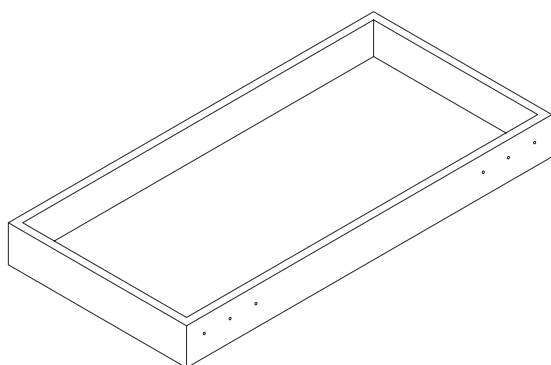
Particolare montaggio



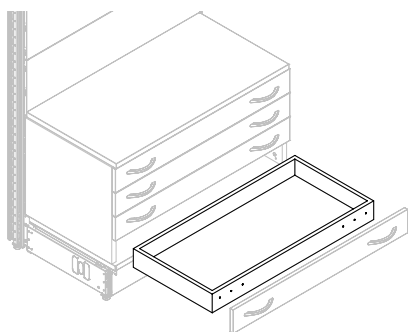
XX

40

50

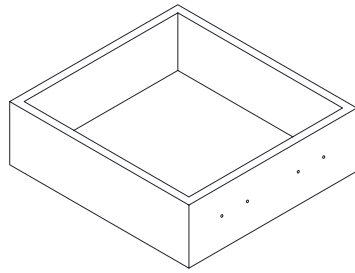


Particolare montaggio



233#C XX 013050

Cassetto x Mobile a 6 cass H=13 P=50 Genesi

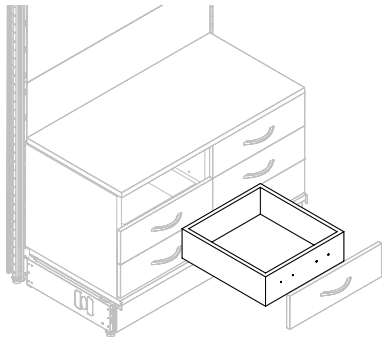


XX

40

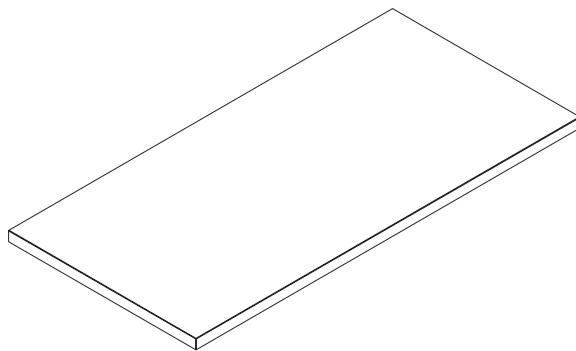
50

Particolare montaggio



233#E XX 000100

'Piano Interno P=100 Genesi

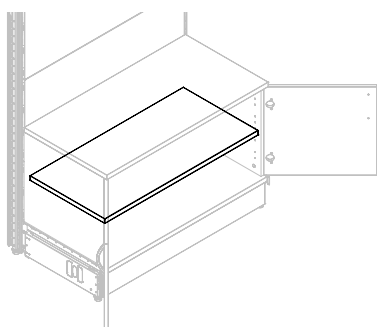


XX

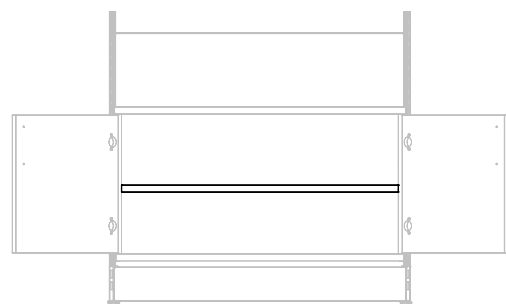
40

50

Particolare montaggio

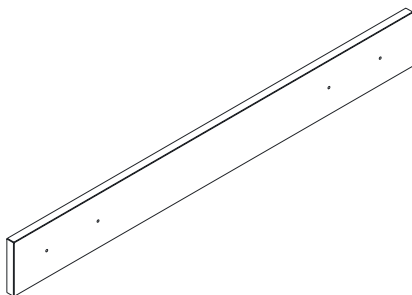


Particolare montaggio vista frontale

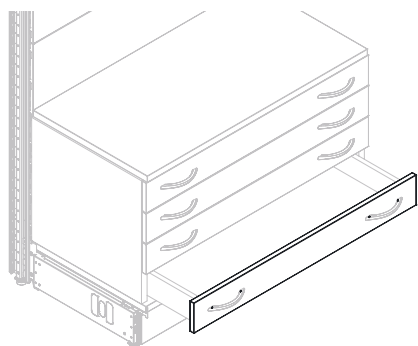


233#F50085100

Frontale Per 4 Cassetti H=8,5 P=100 Genesi

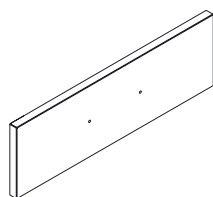


Particolare montaggio

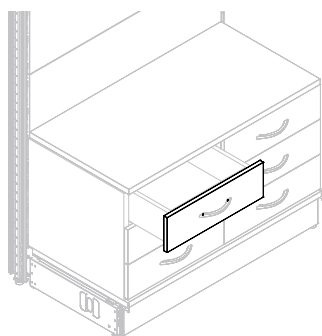


233#G50013050

Frontale Per 6 Cassetti H=13 P=50 Genesi

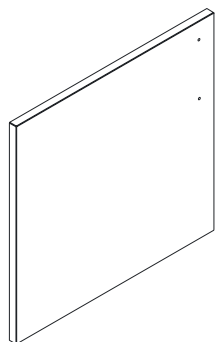


Particolare montaggio



234# X

Anta Battente Genesi

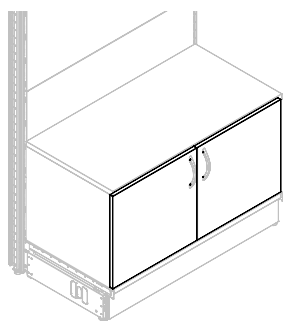


XX

40

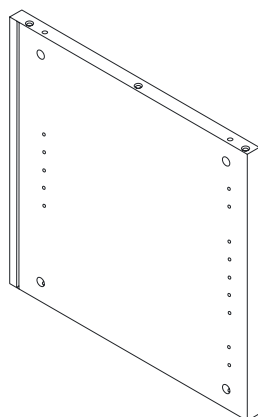
50

Particolare montaggio



235#01 XX 050

Laterale Mobile Genesi Ante Battenti H=50cm

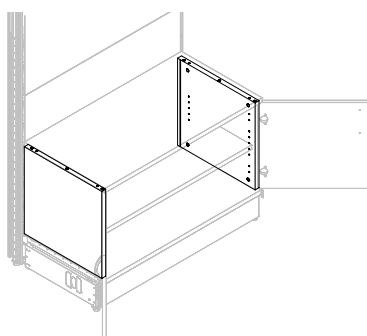


XX

40

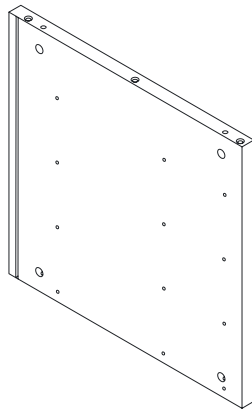
50

Particolare montaggio



235#02 XX 050

Laterale Genesi 4 Cassetti con Guide H=50cm

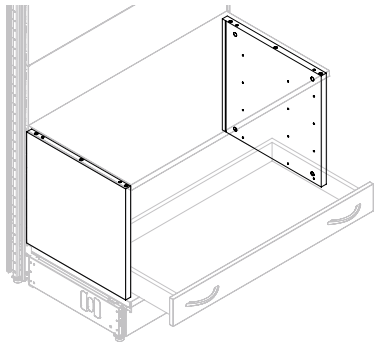


XX

40

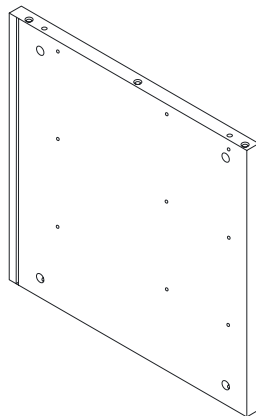
50

Particolare montaggio



235#03 XX 050

Laterale Genesi 6 Cassetti con Guida H=50cm

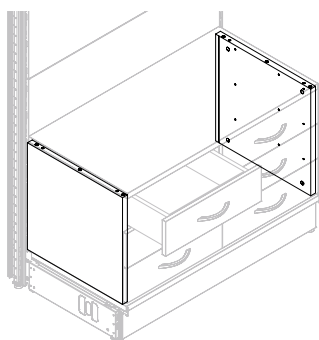


XX

40

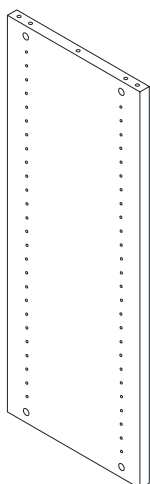
50

Particolare montaggio

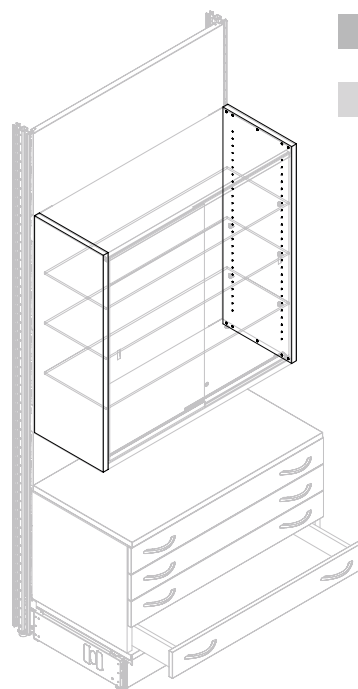


235#0435 YYY

Laterale Vetrina Genesi L=35cm



Particolare montaggio



XXX

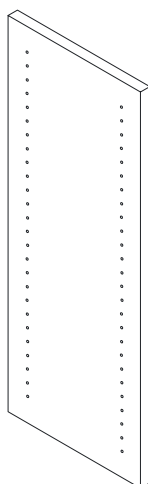
072

100

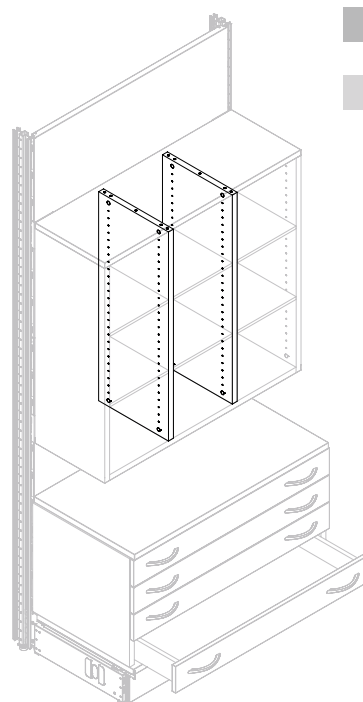
132

235#0535 YYY

Separatore Centrale Alverare L=35cm H=100cm



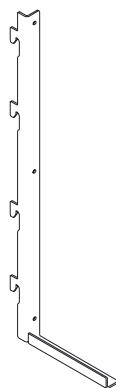
Particolare montaggio



XXX

100

132

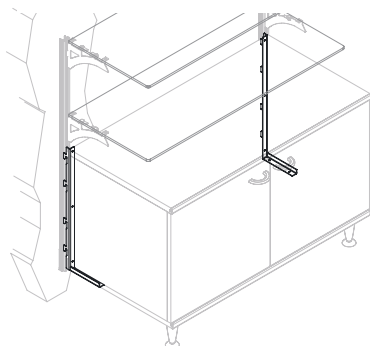


XX

40

50

Particolare montaggio



239#K00

Genesi Accessori Vari Mobile Aperto

239#K01

Genesi Accessori Vari Mobile Ante Battenti

239#K02

Genesi Accessori Vari Mobile 4 Cassetti

239#K03

Genesi Accessori Vari Mobile 6 Cassetti

239#K04

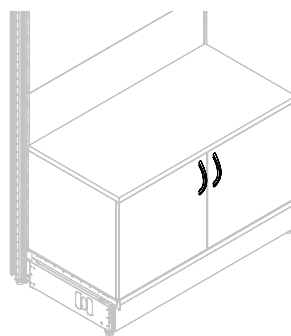
Genesi Accessori Vari Vetrina

239M#A

Maniglia "Round" per Mobiletto "Genesi"



Particolare montaggio

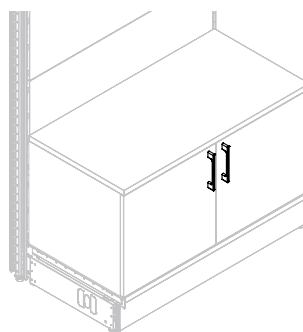


239M#B

Maniglia "Linear" per Mobiletto "Genesi"

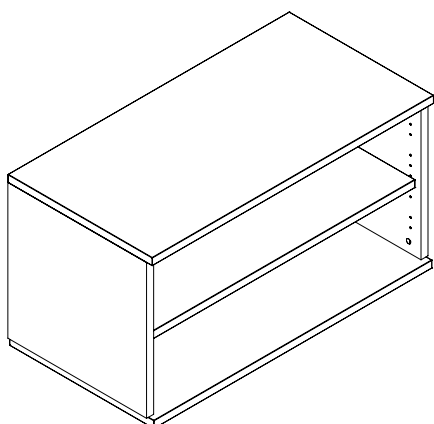


Particolare montaggio

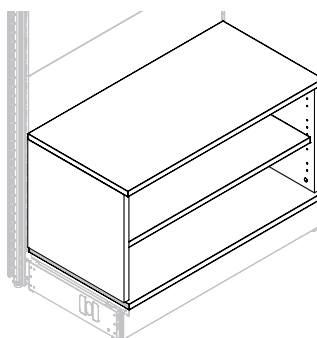


240#00X40100 XXXX

Mobile "Genesi" Aperto Assemblato



Particolare montaggio



XXXX

0323

0565

0723

0910

P475

0323

0565

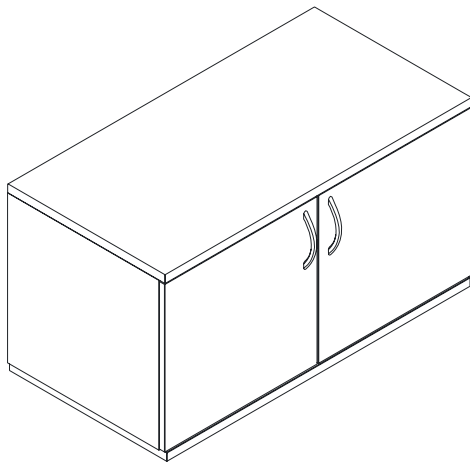
0723

0910

P475

240#01A40100 XXXX

Mobile "Genesi" Ante Battente "Round" Assemblato



XXXX

0323

0565

0723

0910

P475

0323

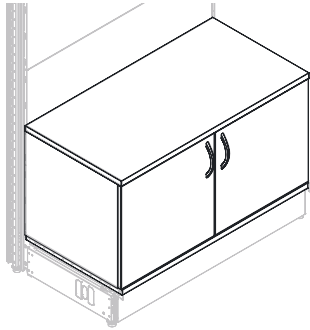
0565

0723

0910

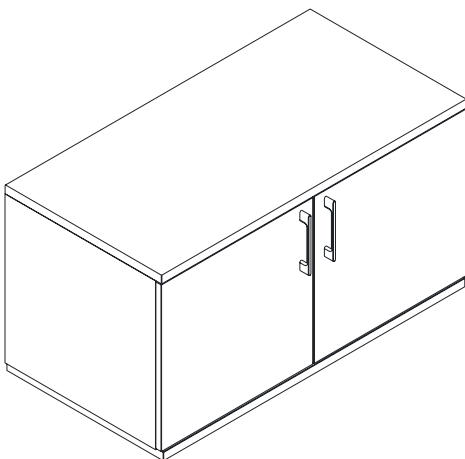
P475

Particolare montaggio



240#01B40100 XXXX

Mobile "Genesi" Ante Battente "Linear" Assemblato



XXXX

0323

0565

0723

0910

P475

0323

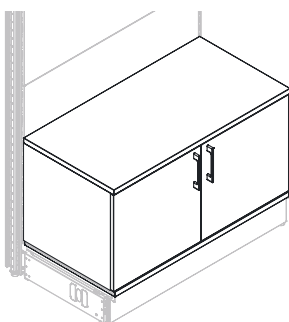
0565

0723

0910

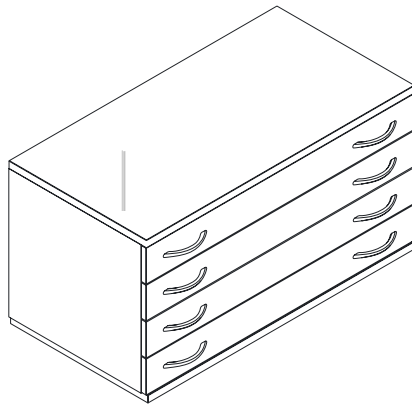
P475

Particolare montaggio



240#02A40100 XXXX

Mobile "Genesi" 4 Cassetti "Round" Assemblato



XXXX

0323

0565

0723

0910

P475

0323

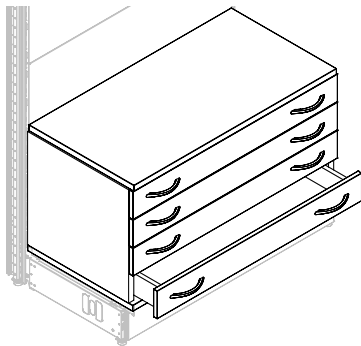
0565

0723

0910

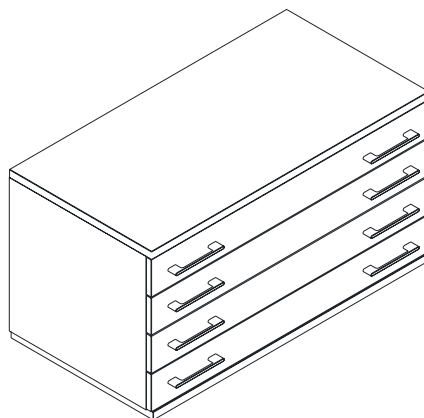
P475

Particolare montaggio



240#02B40100 XXXX

Mobile "Genesi" 4 Cassetti "Linear" Assemblato



XXXX

0323

0565

0723

0910

P475

0323

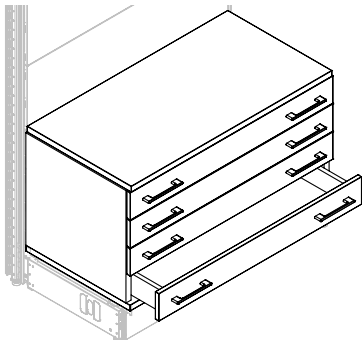
0565

0723

0910

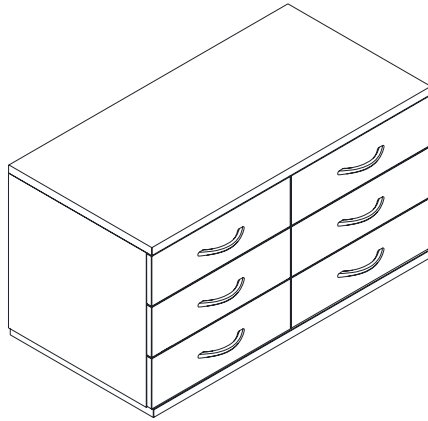
P475

Particolare montaggio



240#03A40100 XXXX

Mobile "Genesi" 6 Cassetti "Round" Assemblato



XXXX

0323

0565

0723

0910

P475

0323

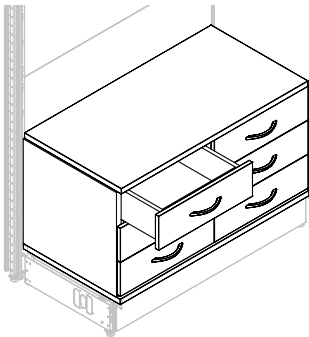
0565

0723

0910

P475

Particolare montaggio



240#03B40100 XXXX

Mobile "Genesi" 6 Cassetti "Linear" Assemblato



XXXX

0323

0565

0723

0910

P475

0323

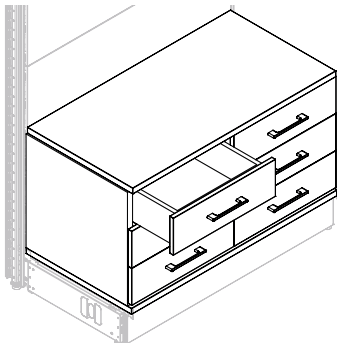
0565

0723

0910

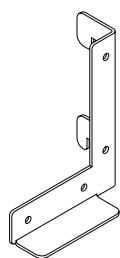
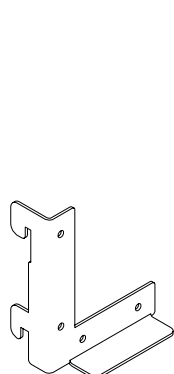
P475

Particolare montaggio

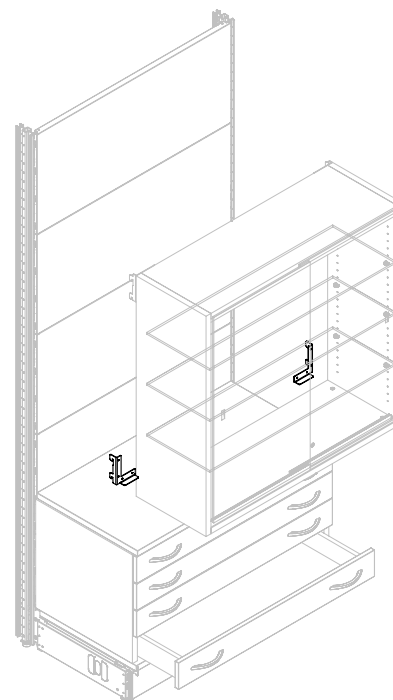


280B#I X C

Mensola per Vetrina "Genesi" Inf Vern



Particolare montaggio



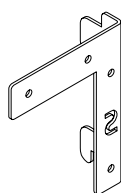
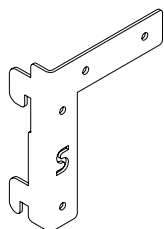
X

L

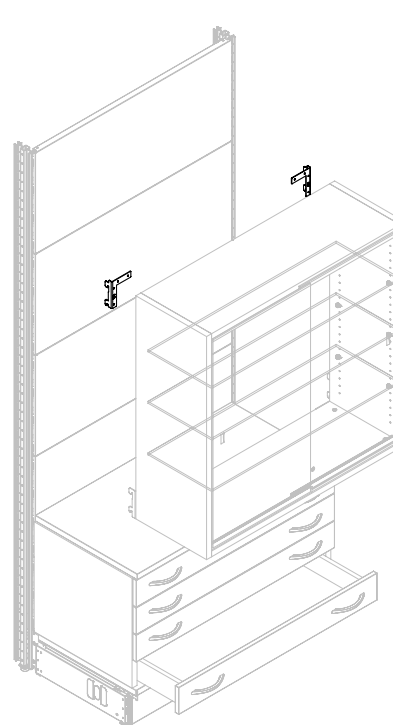
R

280B#S X C

Mensola per Vetrina "Genesi" Sup Vern



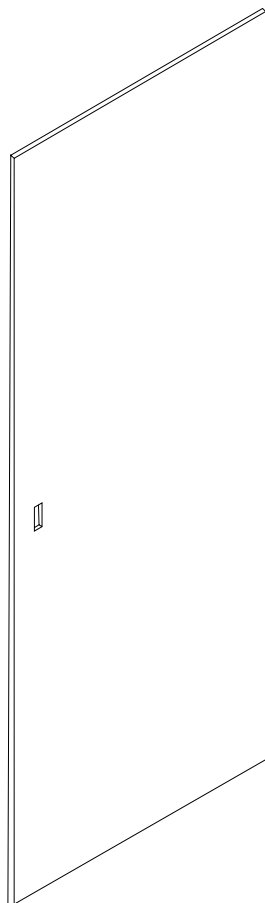
Particolare montaggio



X

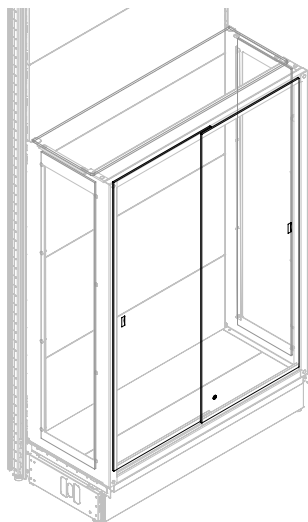
L

R



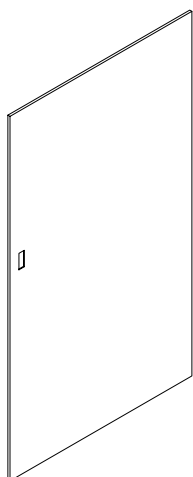
HHH	PPP	Z
132	100	L
176	120	R
	133	

Particolare montaggio



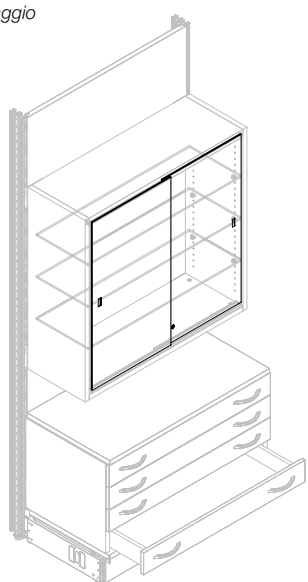
Particolare montaggio

Particolare montaggio



XXX	Y
72	L
72	R
100	L
100	R
132	L
132	R


Particolare montaggio



280R#B100A

Guida Alluminio x Vetrina Inf P=100 cm Anod

Particolare montaggio



280R#T100A

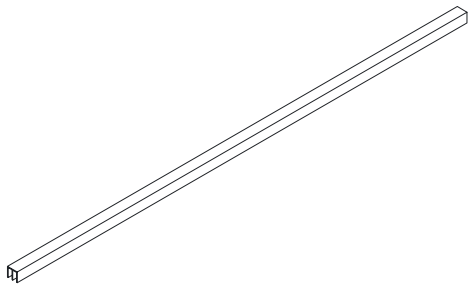
Guida Alluminio x Vetrina Sup P=100cm Anod

Particolare montaggio

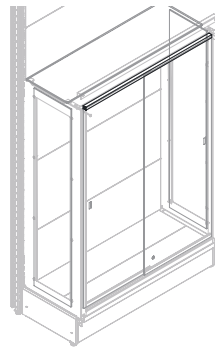


280R#U XXX A

Guida Vetrina "Joy" Sup. Anodizz



Particolare montaggio



XXX

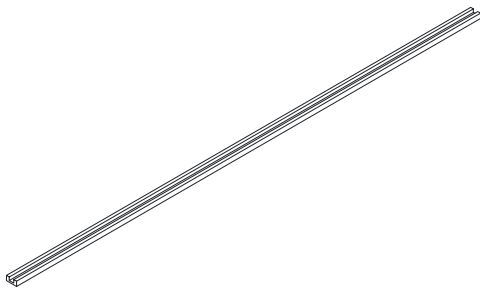
100

120

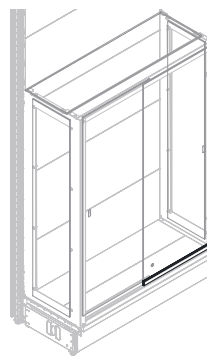
133

280R#V XXX A

Guida Vetrina "Joy" Inf. Anodizz



Particolare montaggio



XXX

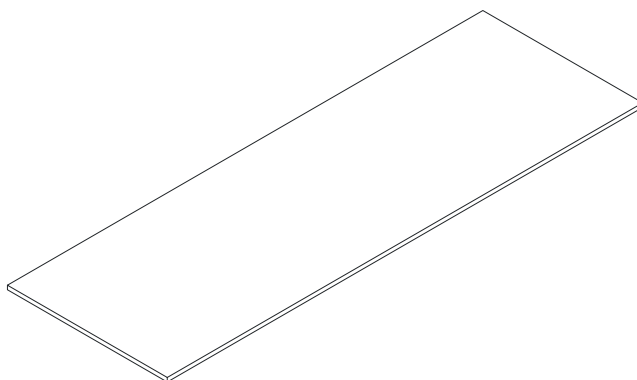
100

120

133

281#35 XXX

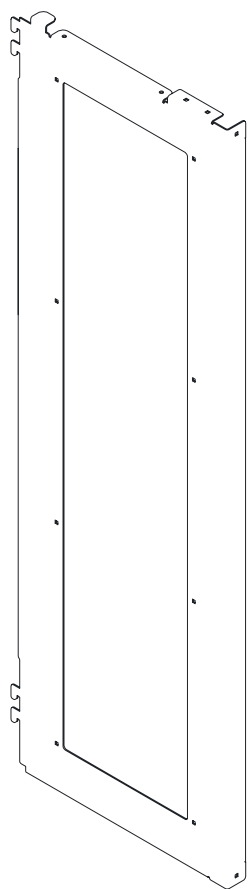
Piano in Vetro per Vetrina L=35cm



XXX

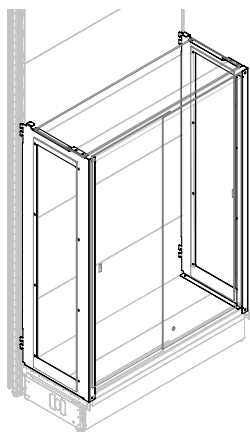
100

120



HHH	LL	Z
132	40	L
176	50	R

Particolare montaggio



Particolare montaggio

Particolare montaggio

285G# HHH LL

Vetro Laterale Vetrina "Joy"

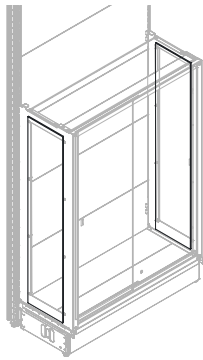


HHH	LL
-----	----

136	40
-----	----

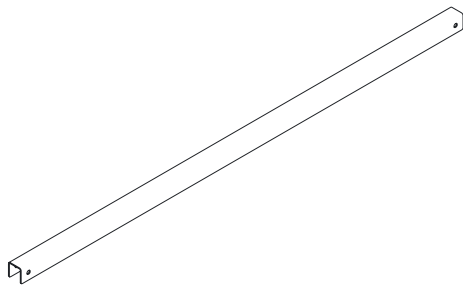
172	50
-----	----

Particolare montaggio



286# XXX C

Traversa per Guida Vetrina "Joy"



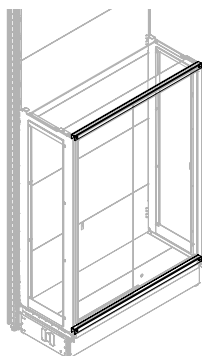
XXX

100

120

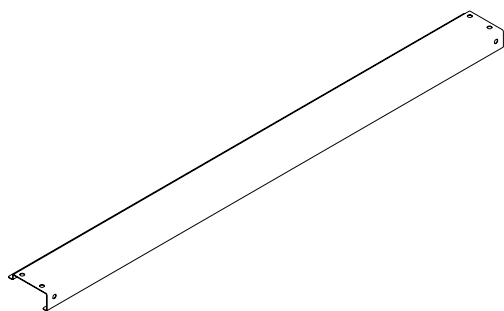
132

Particolare montaggio



287# XXX C

Pianetto Sup. Vetrina "Joy"



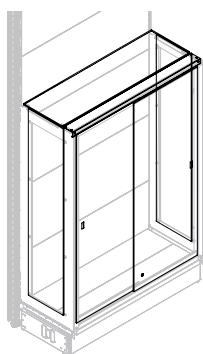
XXX

100

120

132

Particolare montaggio



288# XXX C

Supporto Fix Vetro Laterale "Joy"



HHH

136

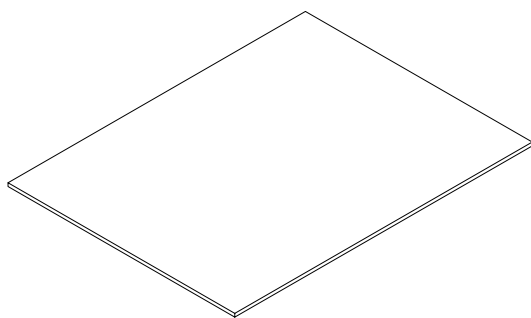
172

Particolare montaggio



325#034 XXX

Specchio h=034cm x Mens 3 pos.



XXX

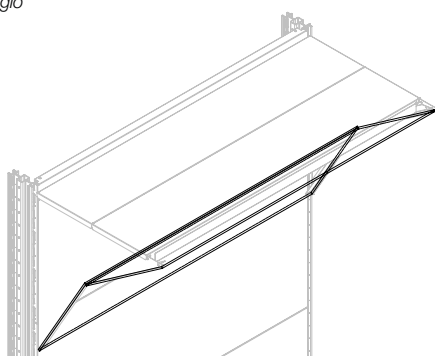
045

065

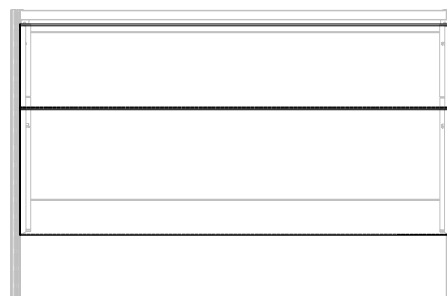
100

120

Particolare montaggio

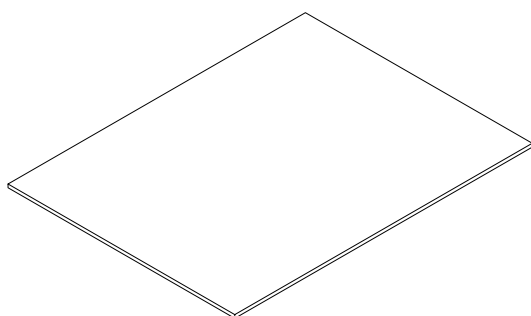


Particolare montaggio vista frontale



325#041 XXX

Specchio h=041cm x Mens L=30 cm



XXX

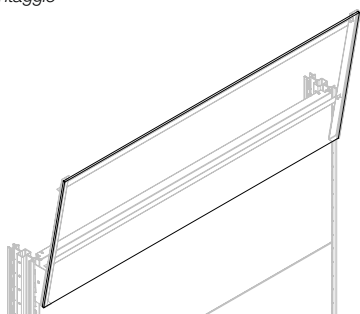
045

065

100

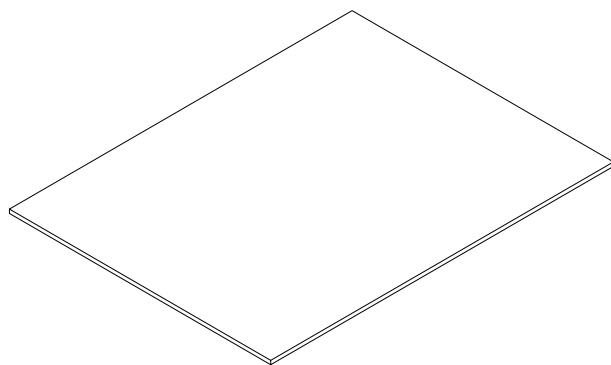
120

Particolare montaggio



325#054 XXX

Specchio h=054cm x Mens L=40 cm



XXX

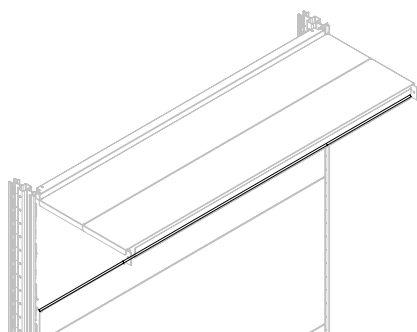
045

065

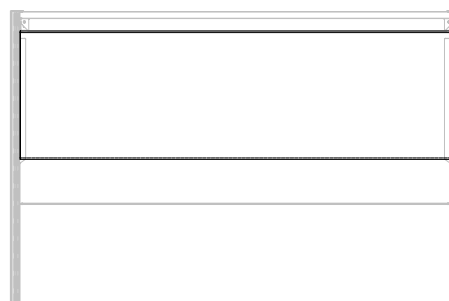
100

120

Particolare montaggio

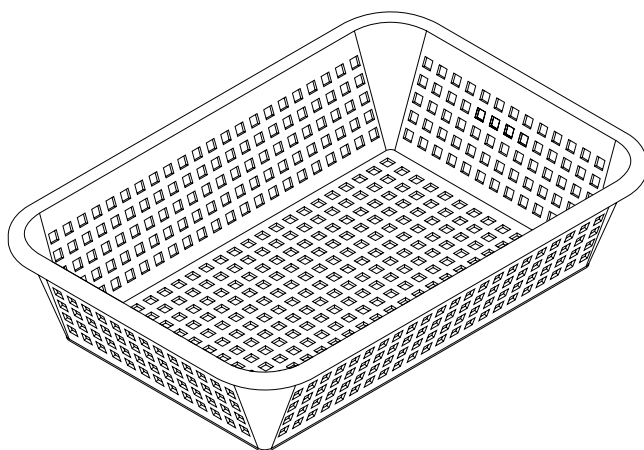


Particolare montaggio vista frontale

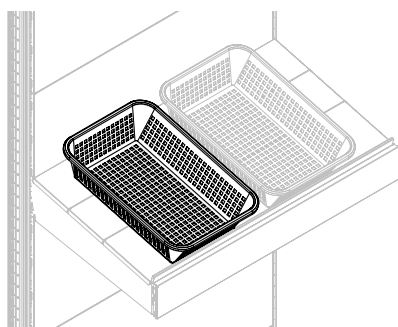


340#324812

Cesta Plastica Verde 32cmx48cmx12cm

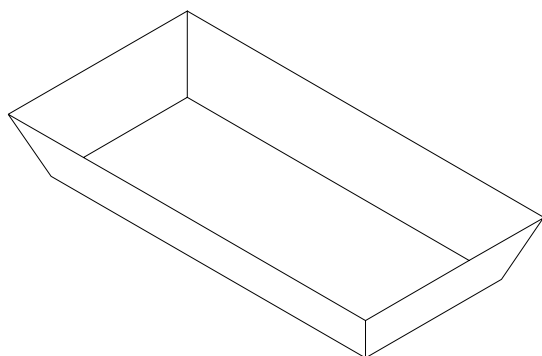


Particolare montaggio



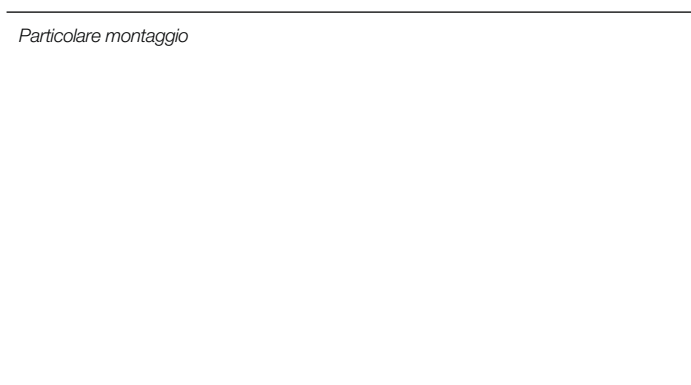
341# XX YYY

Vasca Inox



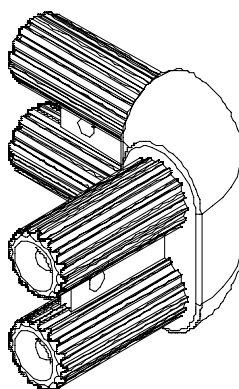
XXX	YY
50	100
50	120
60	100
60	120

Particolare montaggio

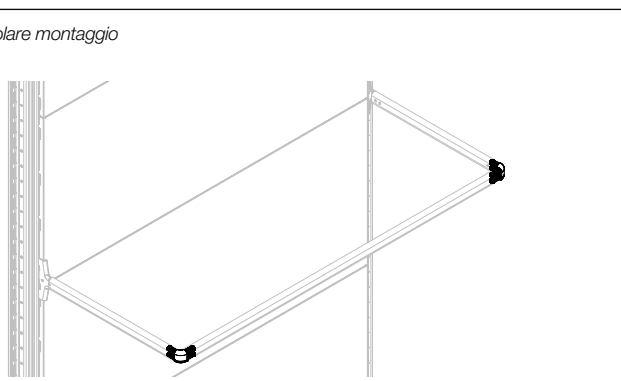


410A3015#K

Giunto Angolare per Tubolare Ovale 30x15 Cromato

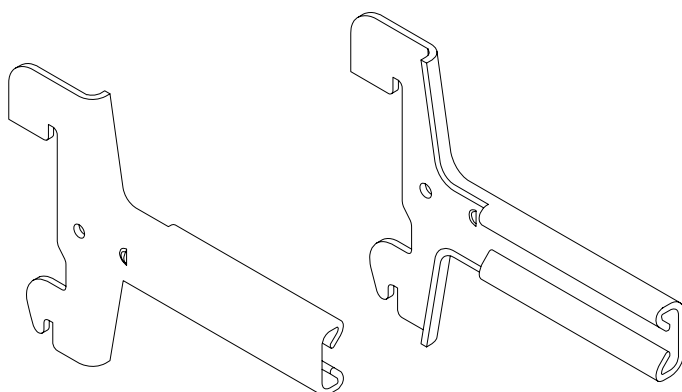


Particolare montaggio



410B#3015 X K

Mensola per Tubolare Ovale 30x15 Cromato

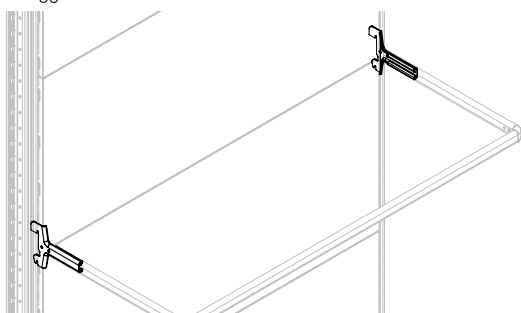


XXX

L

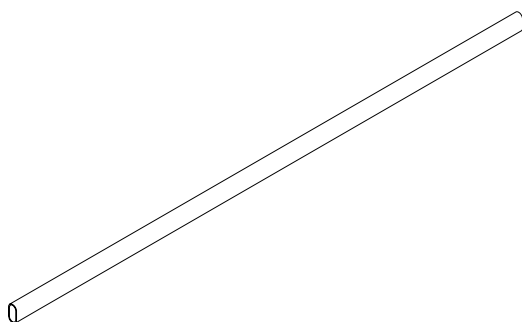
R

Particolare montaggio



411#3015 XXX K

Tubolare Ovale 30x15 Cromato



XXX

045

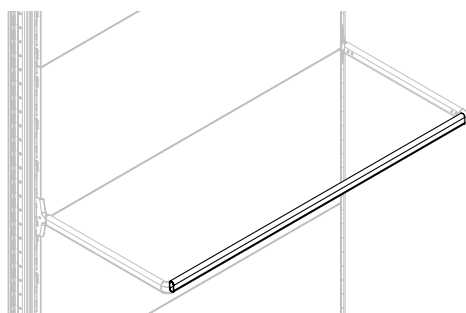
065

100

120

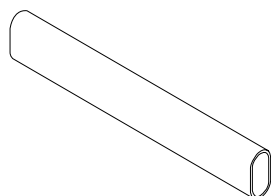
133

Particolare montaggio



412#3015 XX K

Tubolare Ovale 30x15 Cromato



XXX

20

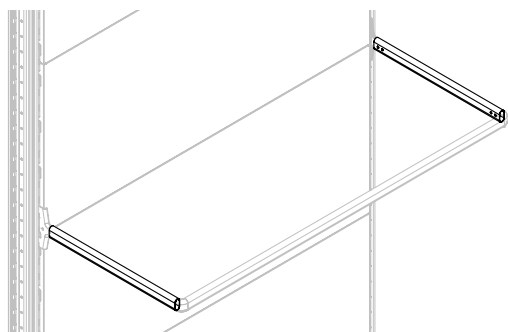
25

30

35

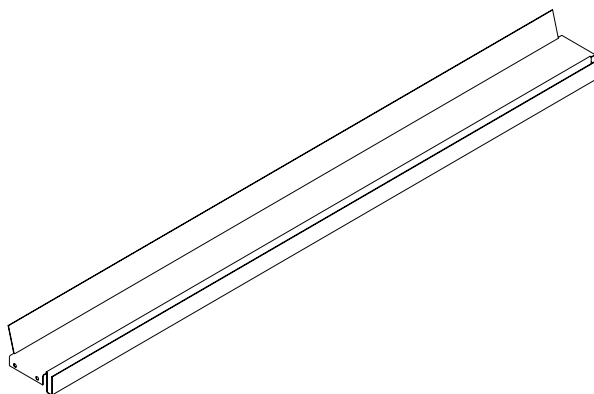
40

Particolare montaggio



420A#B08 XXX C

Piano Expo Rov Senza Supp Vetro L=8 cm Vern



XXX

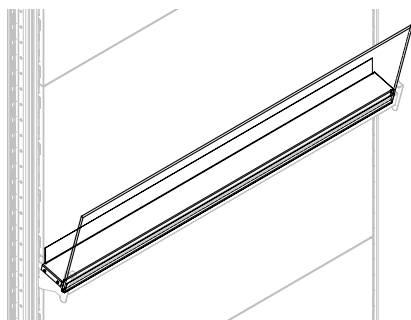
045

065

100

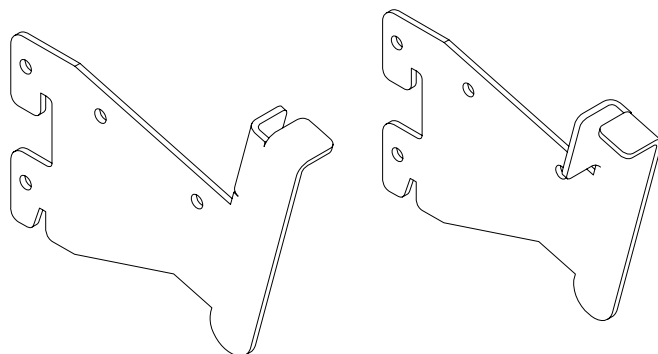
120

Particolare montaggio



420BB#08 X C

Mensola Espositore Rovescio Vern

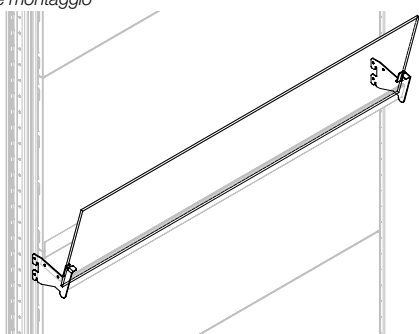


XXX

L

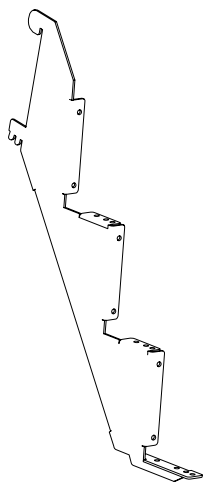
R

Particolare montaggio



423#A XX Y C

Mens Gradinale x Tasche 90° Riviste Vern



X

Y

01

L

01

R

02

L

02

R

03

L

03

R

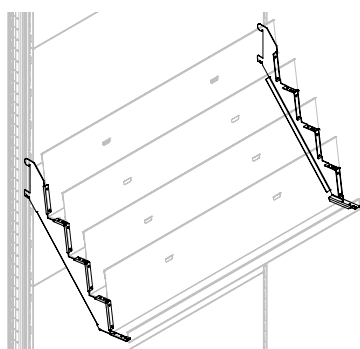
04

L

04

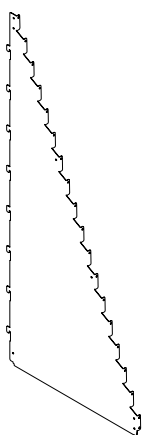
R

Particolare montaggio



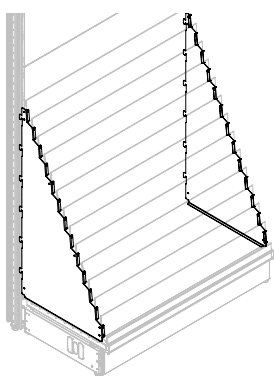
423#B XX Y C

'Mens Gradinale x Tasche 135° Cartol Vern



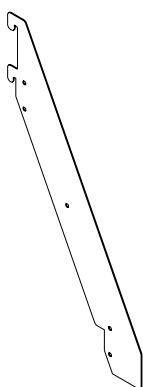
X	Y
01	L
02	R
03	
04	
05	
07	
13	
18	

Particolare montaggio



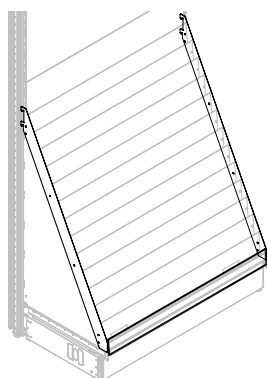
424# XX C

Divisorio per Gradinale Vern



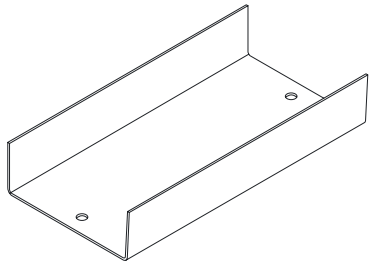
XXX
05
07
13
18

Particolare montaggio

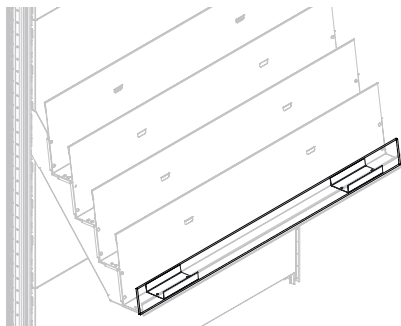


424#S1 C

Supporto Vetro Tasca H=22 cm L=7 cm

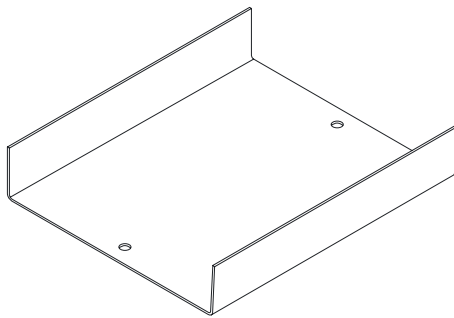


Particolare montaggio

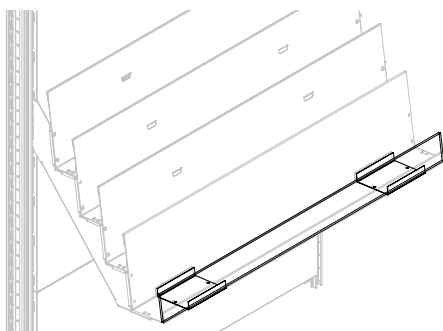


424#S2 C

Supporto Vetro Tasca H=22 cm L=12 cm

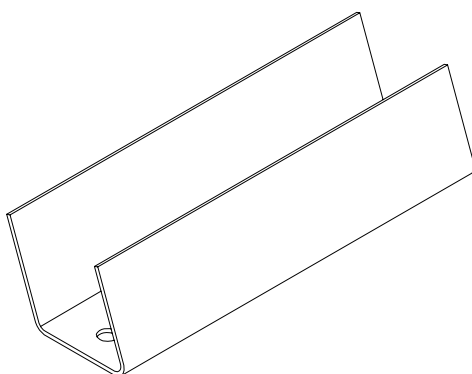


Particolare montaggio

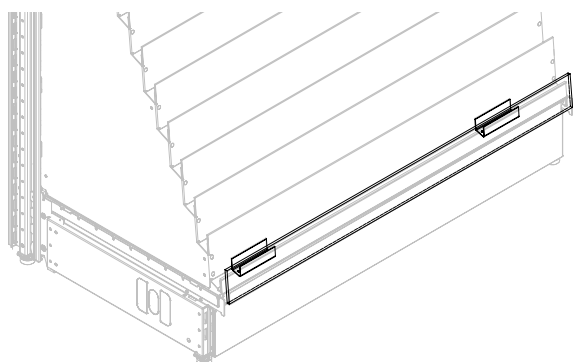


424#S3 C

Supporto Vetro Tasca H=11 cm L=3 cm

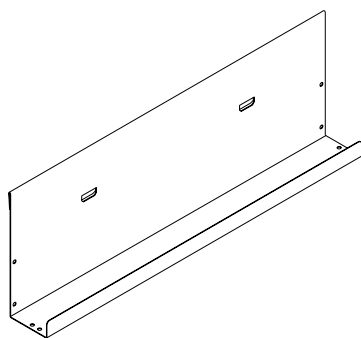


Particolare montaggio



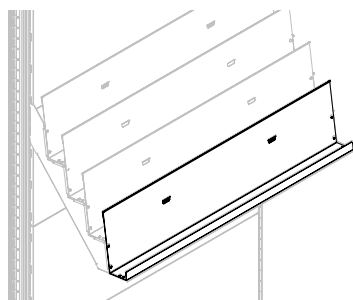
425#A02207 XXX C

Tasca x Grad 1/2/3/4 grad. H=22 L=07 Vern



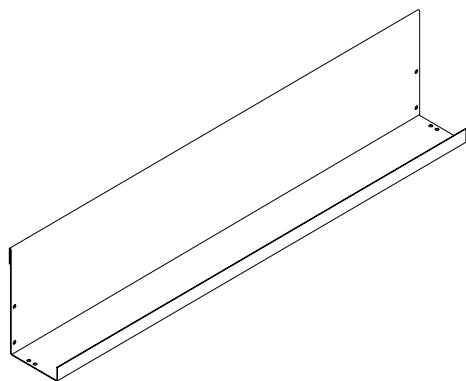
X	Y
45	C
45	P
65	C
65	P
100	C
100	P
120	C
120	P
133	C
133	P

Particolare montaggio



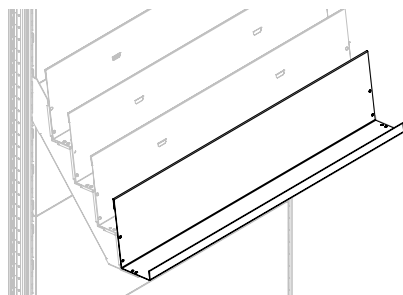
425#A02212 XXX C

Tasca x Grad 1/2/3/4 grad. H=22 L=12 Vern



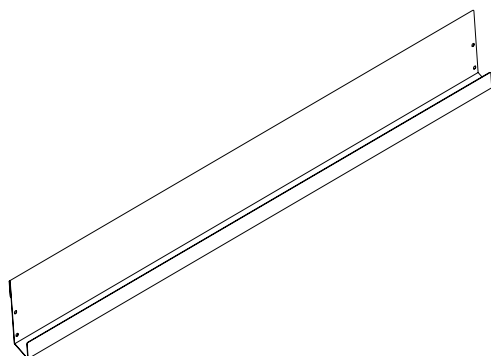
X	Y
45	C
45	P
65	C
65	P
100	C
100	P
120	C
120	P
133	C
133	P

Particolare montaggio



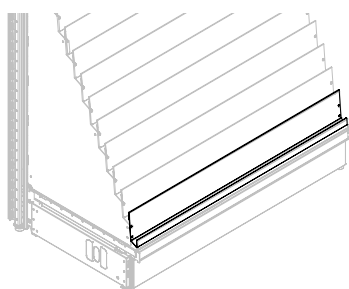
425#B01103 XXX C

Tasca x Grad 5/7/13/18 grad. H=11 L=3 Vern



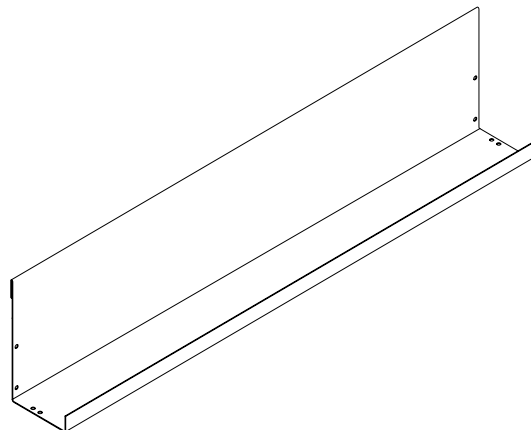
X	Y
45	C
45	P
65	C
65	P
100	C
100	P
120	C
120	P
133	C
133	P

Particolare montaggio



425#F02212 XXX C

Tasca 1/2/3/4 grad 1.5mm. H=22 L=12 cm Vern



XXX

045

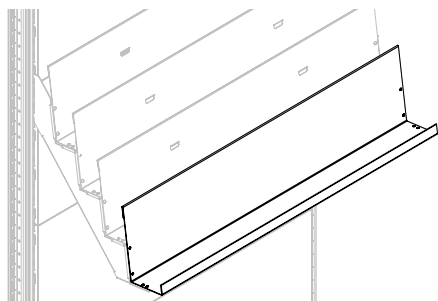
065

100

120

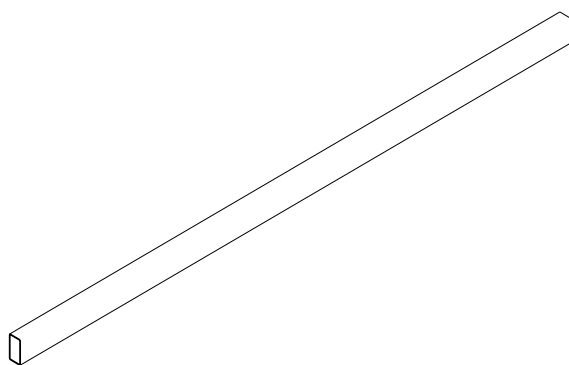
133

Particolare montaggio



451#00402 XXX K

Barra Tubolare 40*20 per Append Cromato



XXX

045

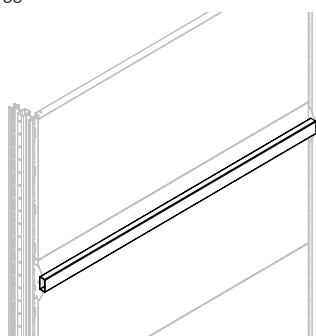
065

100

120

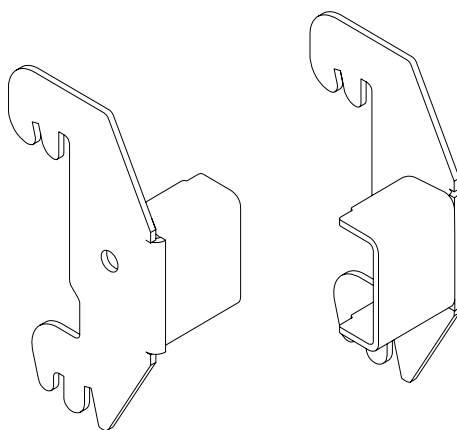
133

Particolare montaggio



452#00402 X K

Mensola per Barra Tubolare 40x20 Cromato

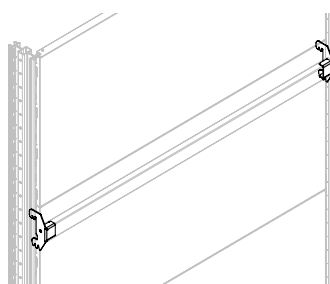


X

L

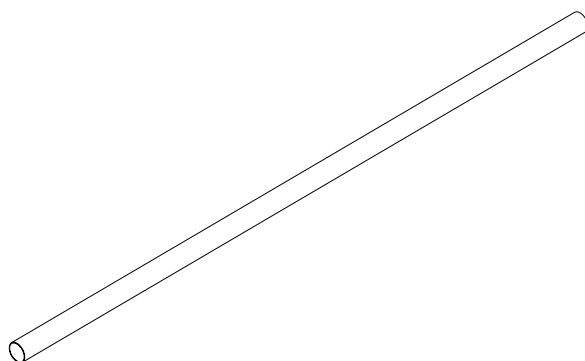
R

Particolare montaggio



457#25 XXX K

Tubo Portarotoli D=25 Cromato



XXX

015

020

045

065

100

120

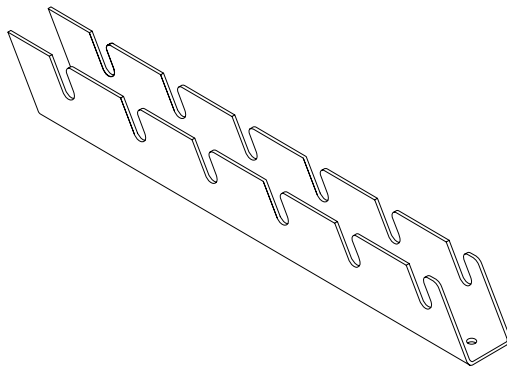
133

145

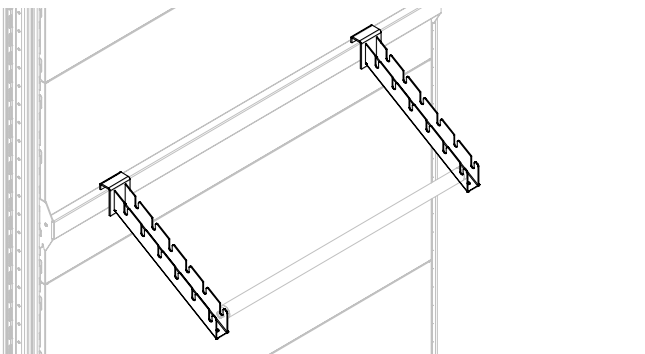
165

458#30C

Braccio Portarotoli L=30cm Vern

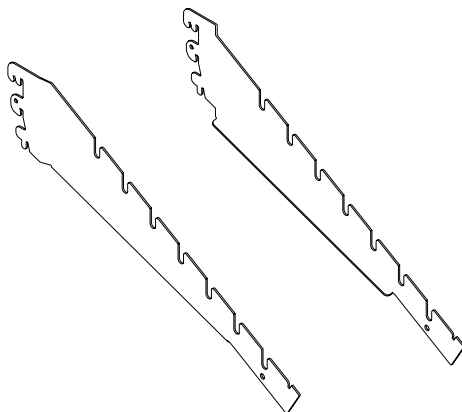


Particolare montaggio



459#40 X C

Mensola Portarotoli L=40cm Vern

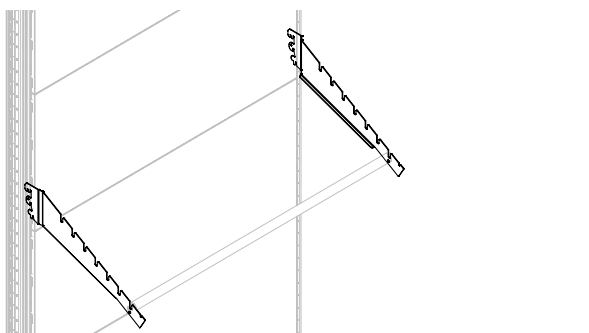


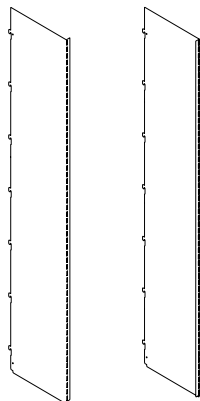
X

L

R

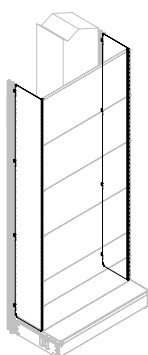
Particolare montaggio



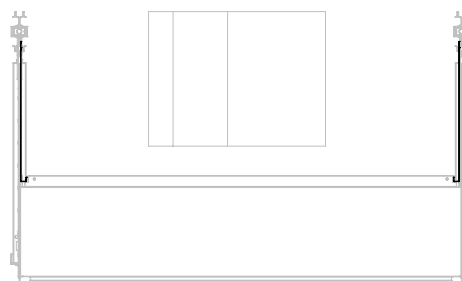


HHH	Y
024	L
044	R
104	
128	
148	
172	
192	
216	
236	
280	

Particolare montaggio

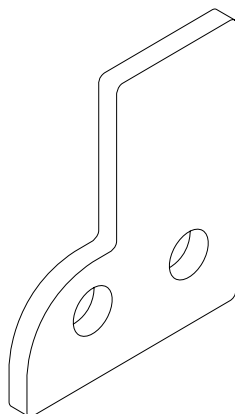


Particolare montaggio vista in pianta

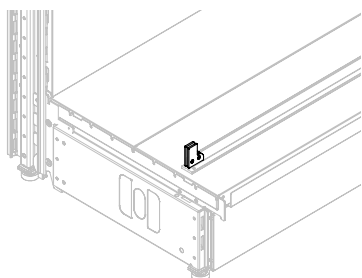


480A#BC

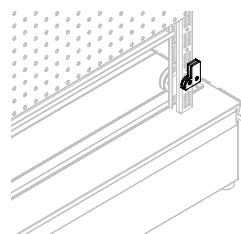
Arresto per Pannello Scorrevole Inferiore Vern



Dettaglio destro

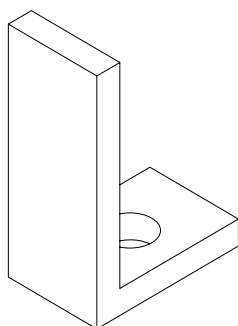


Dettaglio sinistro

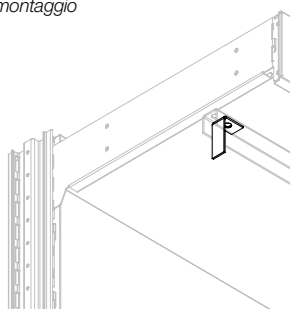


480A#TC

Arresto per Pannello Scorrevole Superiore Vern

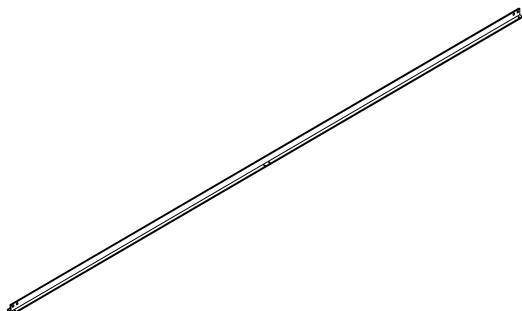


Particolare montaggio



480G#B XXX C

Guida Per Pannello Scorr Inferiore Vern

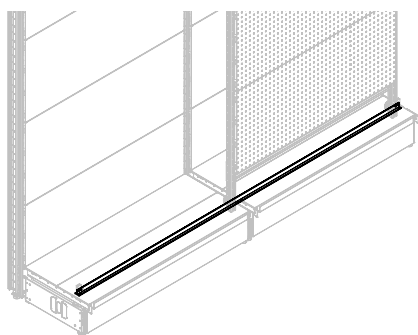


XXX

200

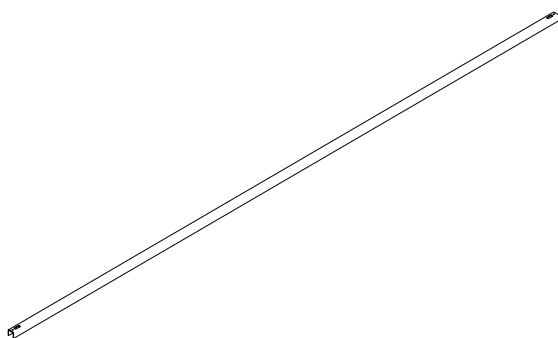
300

Particolare montaggio



480G#T XXX C

Guida Per Pannello Scorr Superiore Vern

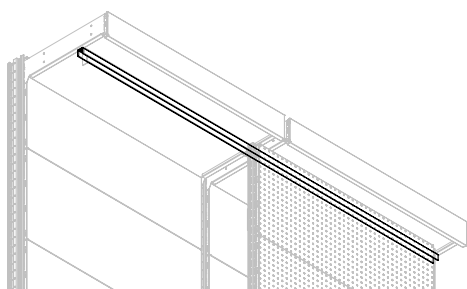


XXX

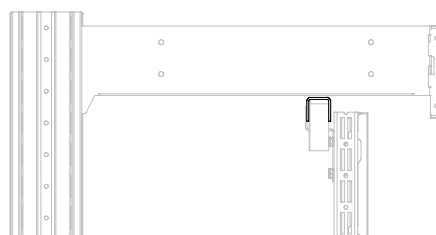
200

300

Particolare montaggio vista dal basso

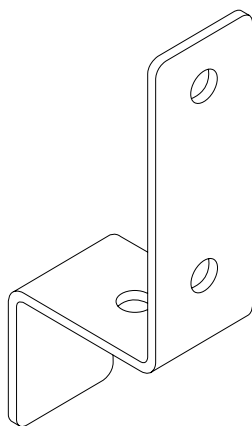


Particolare montaggio vista laterale

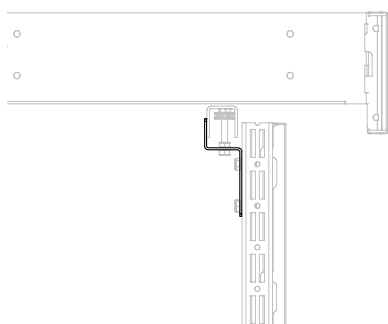


480S#AZ

Supporto Per Ruota Superiore Zincato

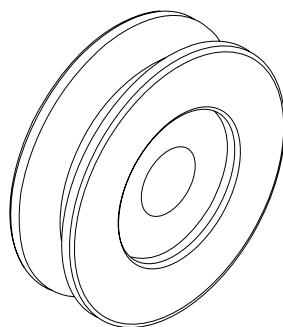


Particolare montaggio vista laterale

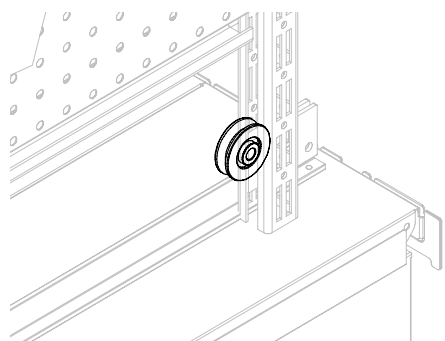


480R#B40X

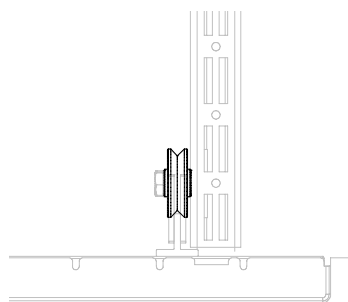
Cuscinetto D=40 mm per Pannello Scorrevole



Particolare montaggio

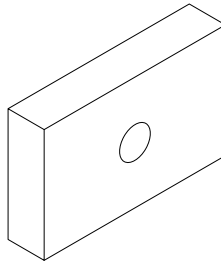


Particolare montaggio vista laterale



480S#BZ

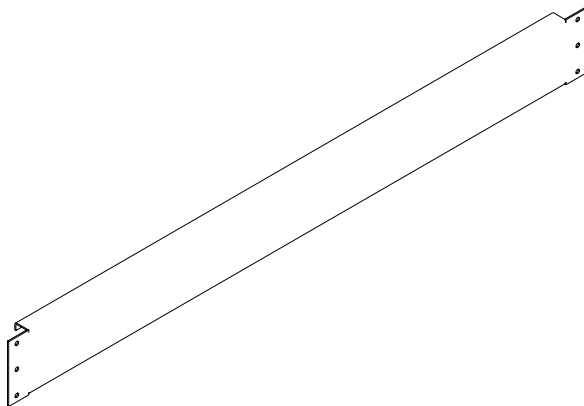
Supporto per Ruota Inferiore Zincato



Particolare montaggio

480T# XXX C

Traversa per Pannello Scorrevole Vern

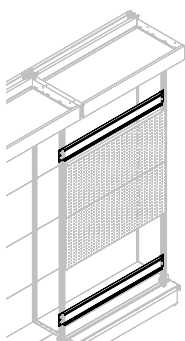


XXX

100

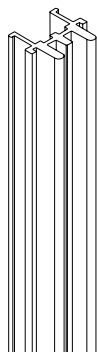
120

Particolare montaggio



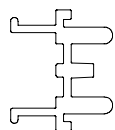
500# XXX Y

Montante AluTek per Murale Anodizz



X	Y
44	A
88	A
132	A
132	C
156	A
156	C
176	A
176	C
268	A

Vista superiore



Vista laterale



Vista assonometrica

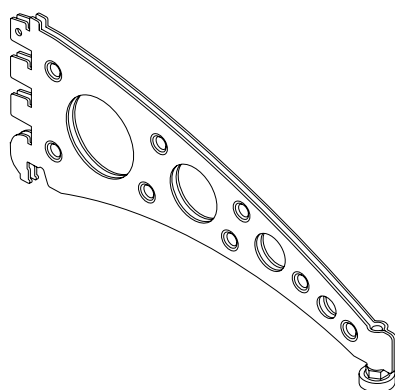


Vista frontale



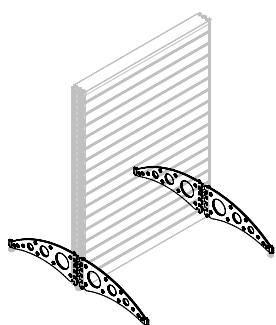
530#G00 XX C

Base Fashion x TN9 Vern



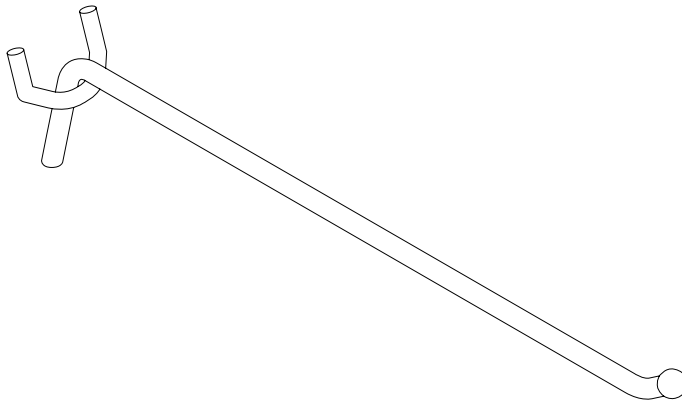
XX
30
40
50

Particolare montaggio



642F#05 XX K

Gancio in Filo Semplice per Forato D=5 Crom



XX

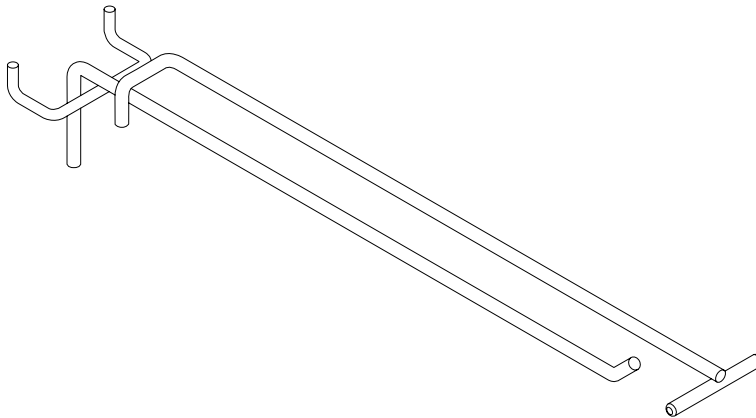
20

30

40

642FE#05 XX K

Gancio Filo SEMPL Epos x Forato D=5 Cromato



XX

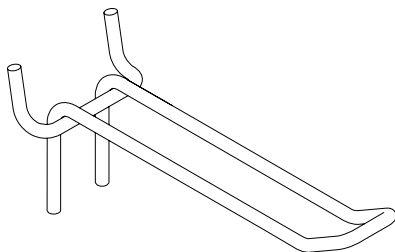
20

30

40

644F#05 XX K

Gancio in Filo Blister x Forato D=5 Cromato



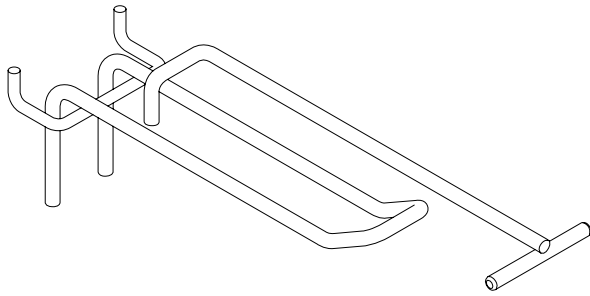
XX

20

30

40

644FE#05 XX K

Gancio Filo Blister Epos x Forato D=5 Cromo

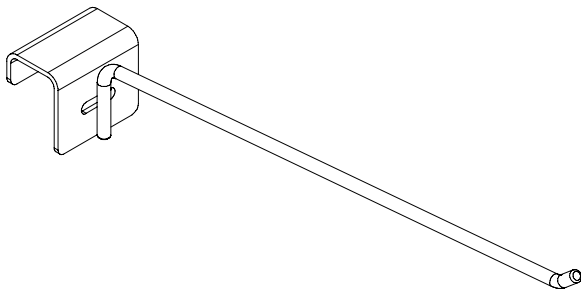
XX

20

30

40

645B# XX YY K

Gancio in Filo Semplice x Barra Cromato

XX

YY

08

30

08

40

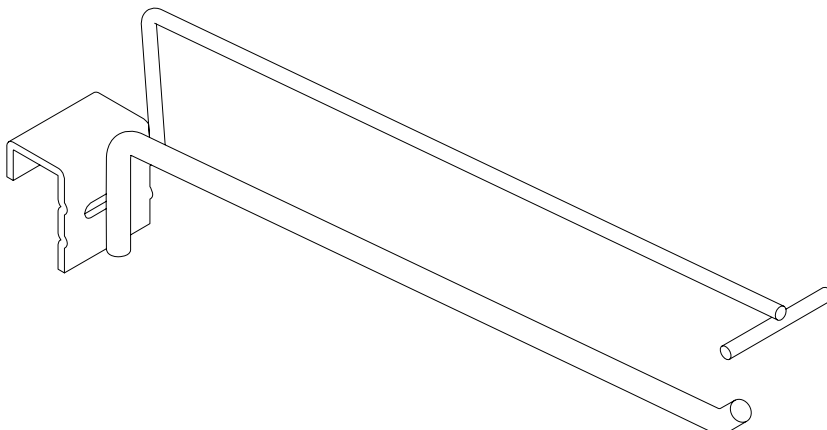
10

30

10

40

645BE# XX YY K

Gancio Filo SEMPL Epos x Barra 4*2 Cromato

XX

YY

08

30

08

40

08

50

10

30

10

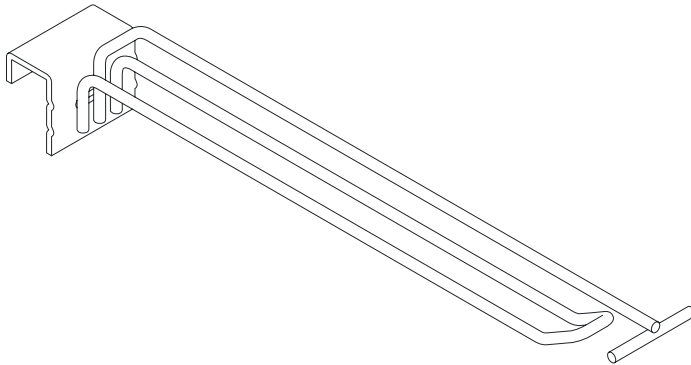
40

10

50

646BE#05 XX K

Gancio Filo Blister Epos xBarra4*2 D=5 Cromato



XX

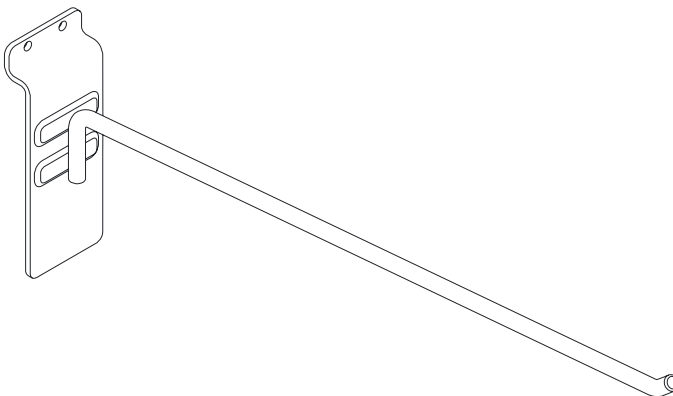
20

30

40

661D# XX YY K

Gancio in Filo Semplice x Dogato D=6 Cromato



XX

YY

06

20

06

30

08

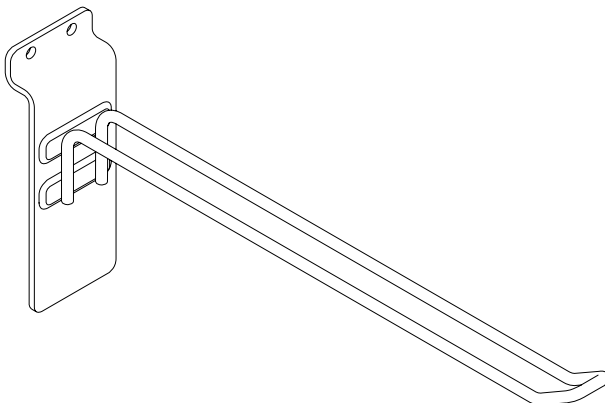
20

08

30

662D#05 XX K

Gancio in Filo Blister x Dogato D=5 Cromato



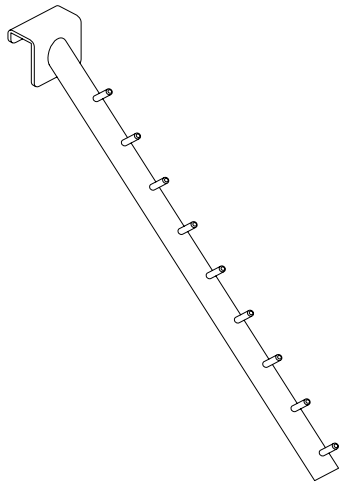
XX

20

30

670B#A XX K

Porta Confezioni Inclinato Per Barra Cromato



XX

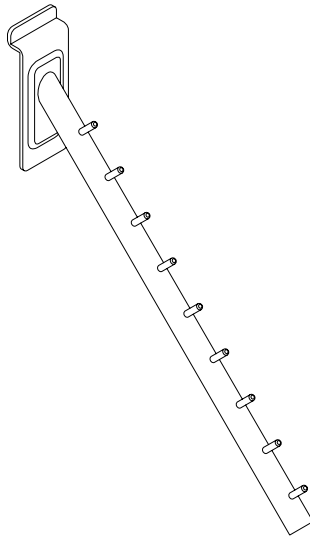
30

40

50

670B#B XX K

Porta Confezioni Inclinato Per Dogato Cromato



XX

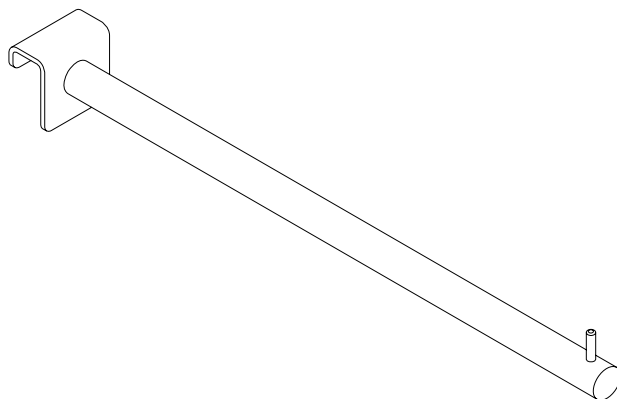
30

40

50

671B#A YY K

Porta Confezioni Orizzont Per Barra Cromato



XX

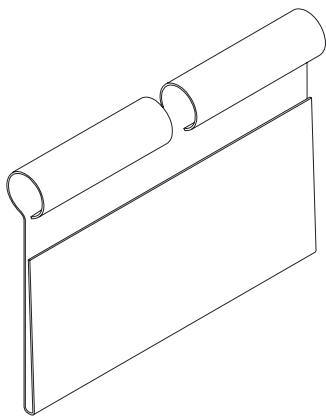
30

40

50

640#0000X

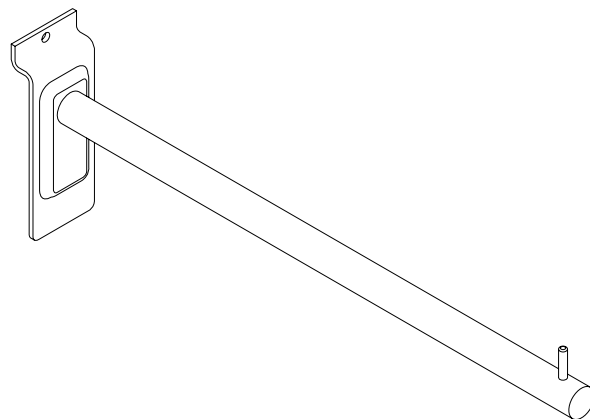
Epos Trasparente per Ganci in Filo



Particolare montaggio

671B#B YY K

Porta Confezioni Orizzont Per Dogato Cromato



XX

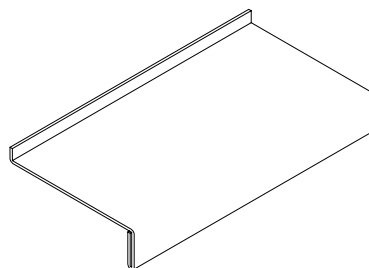
30

40

50

672# XXX

Pianetto Acrilico per Dogato



XX

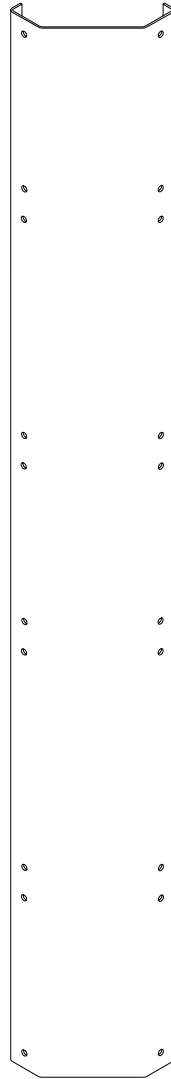
001

002

003

004

005

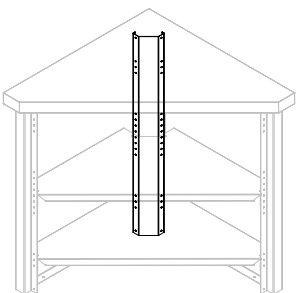


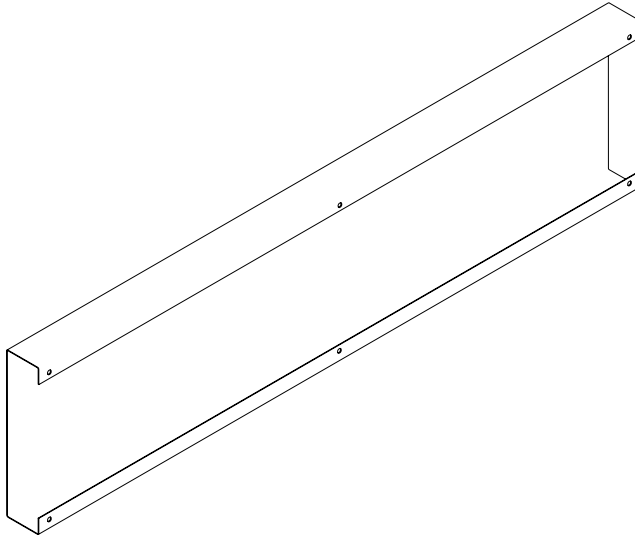
XX

090

105

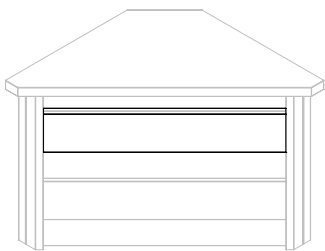
Particolare montaggio





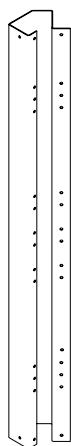
XX	YY
15	100
15	120
15	140
15	180
15	220
15	260
15	300
21	100
21	120
21	140
21	180
21	220
21	260
21	300
29	100
29	120
29	140
29	180
29	220
29	260
29	300

Particolare montaggio



756#P XXX AAC

Profilo Per Fiancate Banchi Angolo-AA Vern

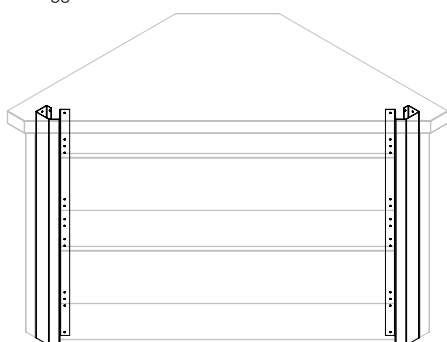


XX

090

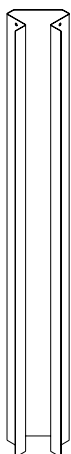
105

Particolare montaggio



756#P XXX AAC

Profilo Chiusura Frontale Angolo-AC Vern

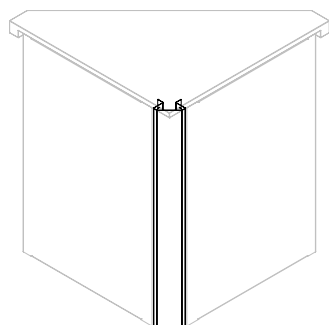


XX

090

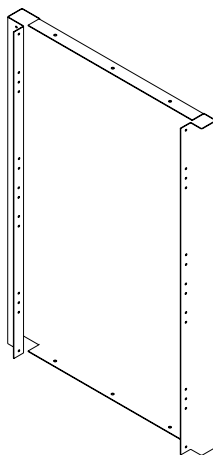
105

Particolare montaggio



756#S XXX 000C

Fiancata Banco H=90 cm Vern

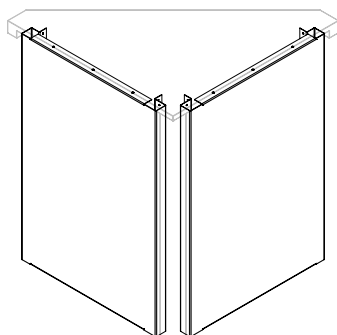


XX

090

105

Particolare montaggio



756#S XXX AAAC

Fiancata Banco Angolo-AA Vern

XX

090

105

Particolare montaggio

756#S XXX AACCC

Fiancata Banco Angolo-AC Vern

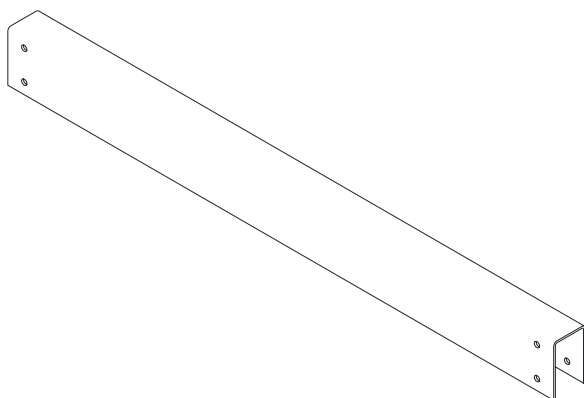
XX

090

105

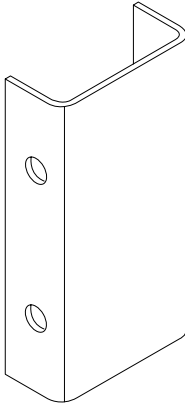
756A#40C

Traversino per Montante Banco L=40cm Vern

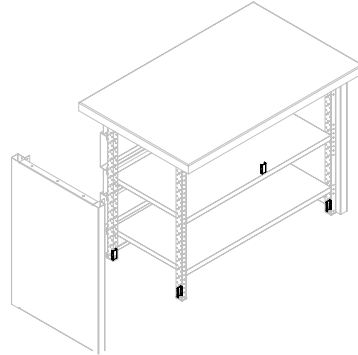


756B#10Z

Supporto Piedino Montante Banco Zinc

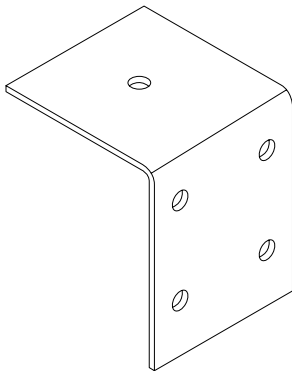


Particolare montaggio

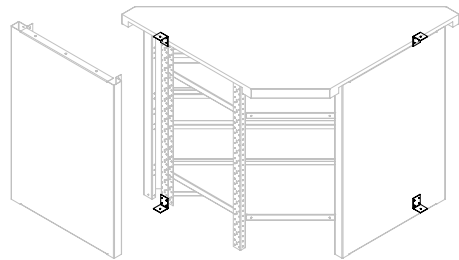


756B#11Z

Staffa Fissag.Mont.A Fiancata Banco Zinc

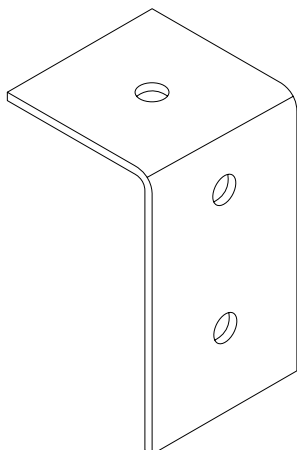


Particolare montaggio

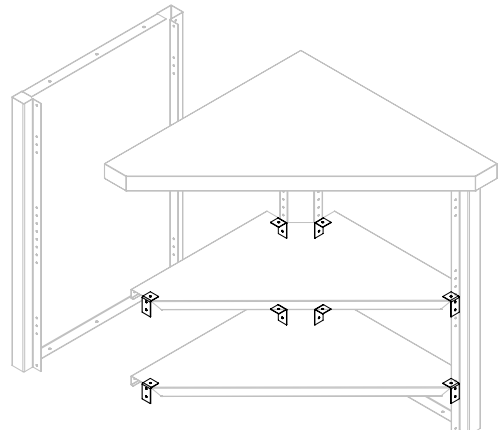


756B#12Z

Supporto Fissaggio Piano Angolo AAC Zinc

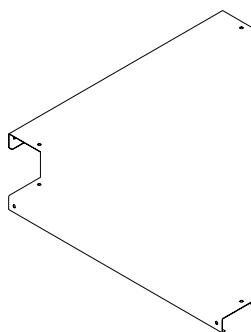
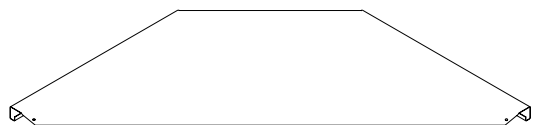


Particolare montaggio



756P# XXXX

Piano D'Angolo per Banco Metallico Angolo Vern

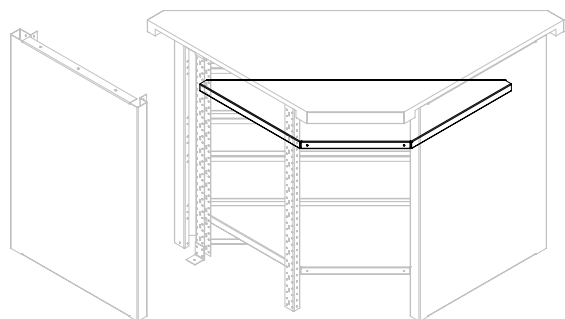


XXXX

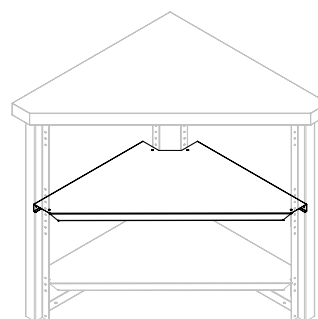
AAAC

AACC

Particolare montaggio

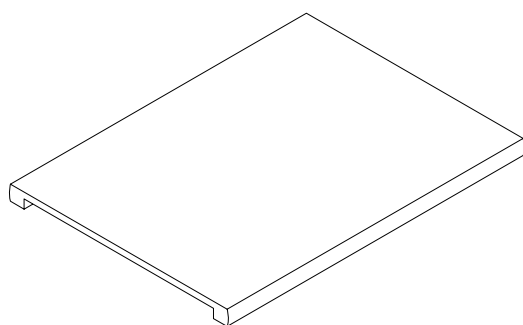


Particolare montaggio



756T#R72 YYY

Piano TOP Banco Metallico Gomma L=72cm



XX

100

120

140

180

220

260

300

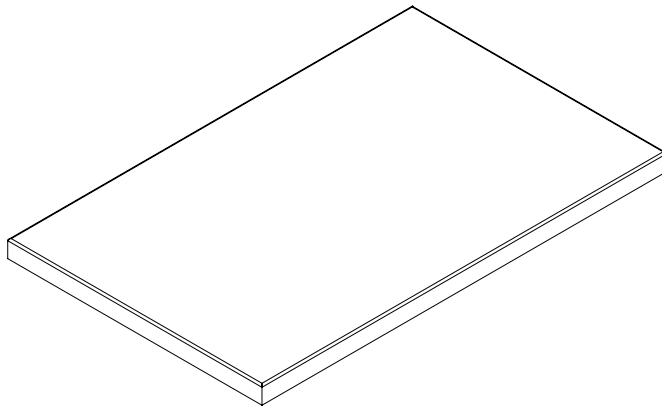
AAA

AAC

Particolare montaggio

756T#T72 YYY

Piano D'Angolo per Banco Metallico Angolo Vern



XX

100

120

140

180

220

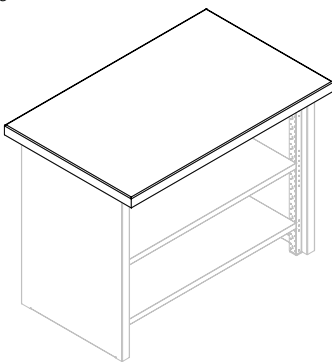
260

300

AAA

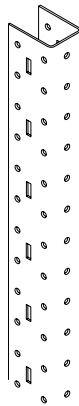
AAC

Particolare montaggio



757# YYY C

Montante per Banco Metallico Vern

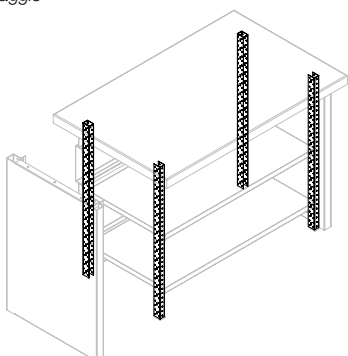


XX

090

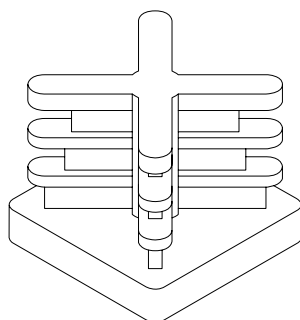
105

Particolare montaggio

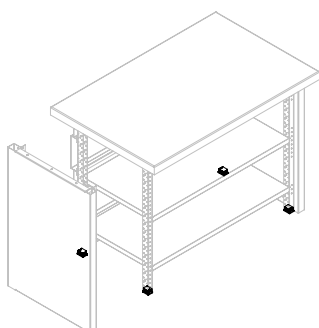


758#P

Piedino in Plastica per Banco Met 30x30

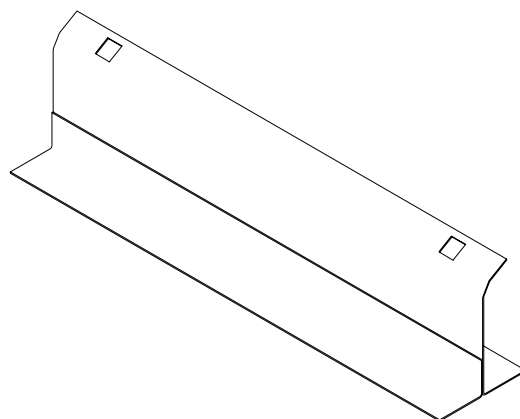


Particolare montaggio



768#001C

Terminale per expo riviste banco Vern

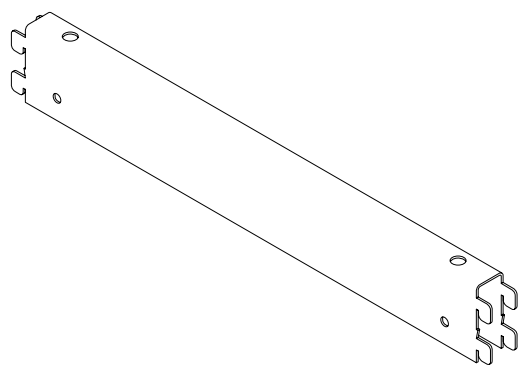


768#030C

Espositore riviste per banco Vern

800# XX C

Traversino Scaffalatura MAG Vern



XX

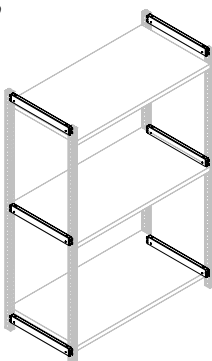
30

40

50

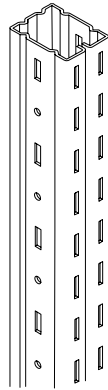
60

Particolare montaggio



801# XXX C

Montante Scaffalatura MAG Vern



XX

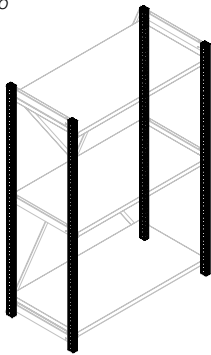
150

200

250

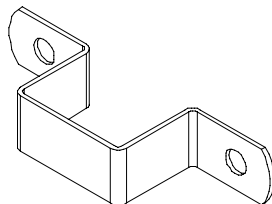
300

Particolare montaggio

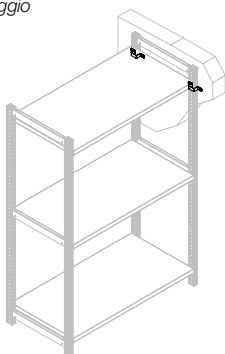


803#CZ

Minuteria - Staffa Fissag. Mont. MAG Laterale Zinc

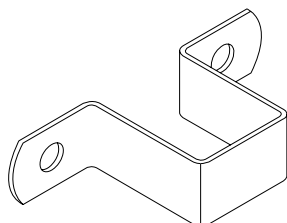


Particolare montaggio

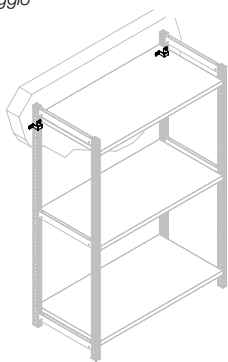


803#DZ

Minuteria - Staffa Fissag.Mont.MAG Posteriore Zinc



Particolare montaggio



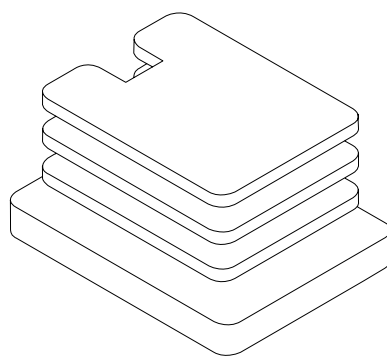
803#EZ

Supporto Accoppiam Fiancate MAG

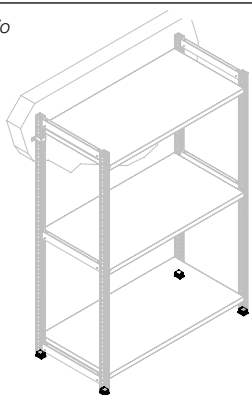
Particolare montaggio

803#FP

Minuteria MAG Piedino Plastica

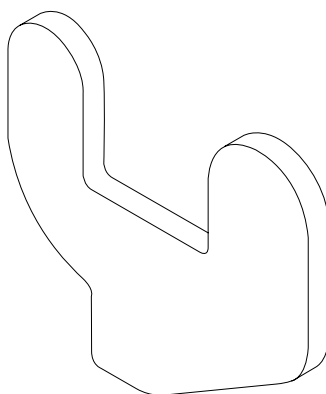


Particolare montaggio

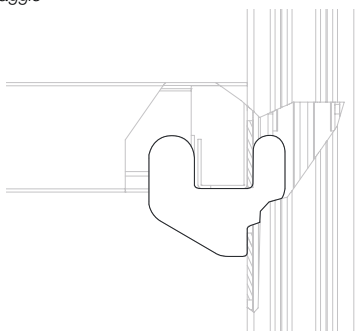


803#HZ

Minuteria MAG Gancio Per Piano Zincato

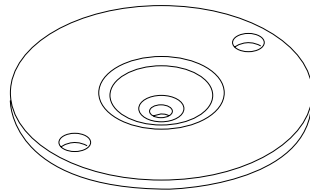


Particolare montaggio

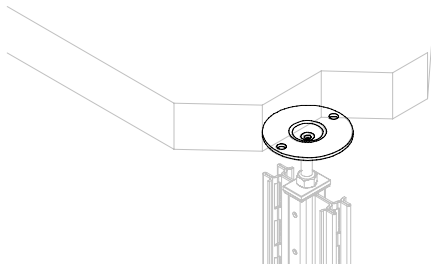


803#MC

Rondella Corona Forzamento Soffitto



Particolare montaggio

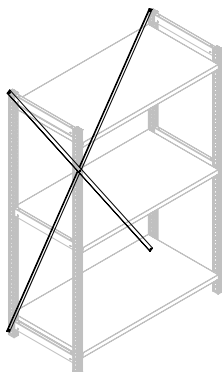


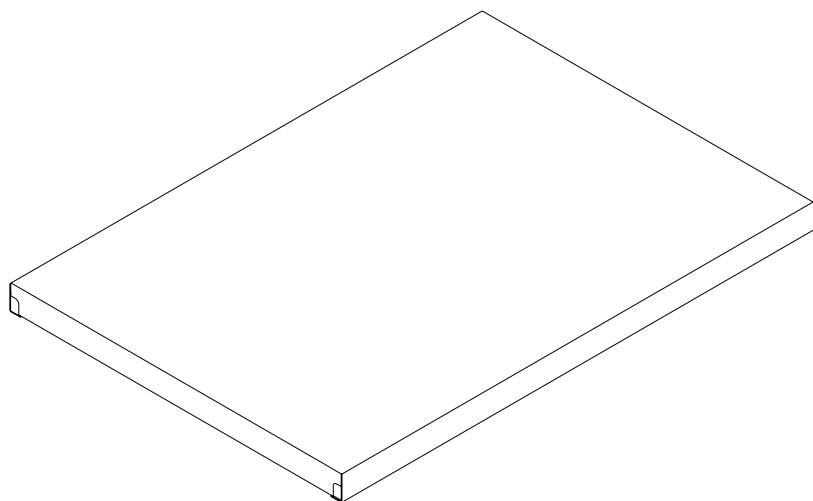
804#A00C

Crocera MAG System Vern



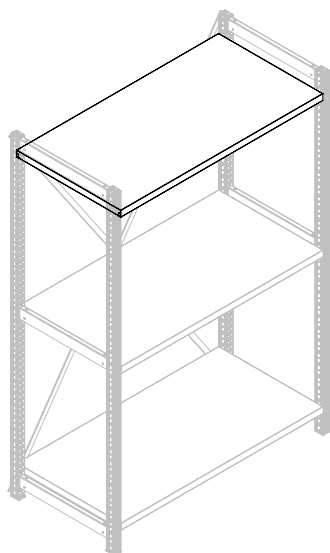
Particolare montaggio





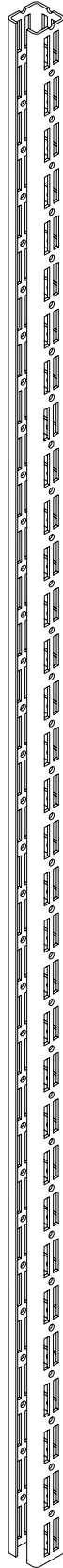
XX	YYY
30	60
30	80
30	100
30	120
40	60
40	80
40	100
40	120
50	60
50	80
50	100
50	120
60	60
60	80
60	100
60	120

Particolare montaggio



Sezione





HHH

132

156

176

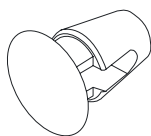
200

220

264

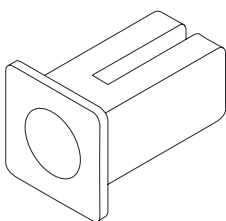
989#001

Clip in Pvc Per Tasche e Cop.Mont\Basi



989#002

Clip in Pvc Per Mensola Espositore e altro



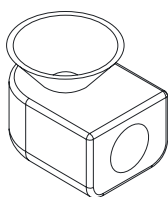
990# XXXX

Minuteria - Ventosa per Piani Vetro

XXXX

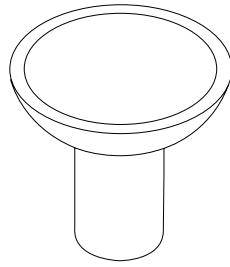
0001

0002



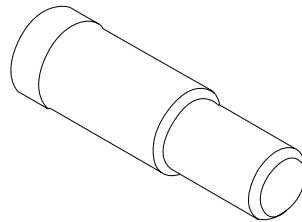
990#0005

Minuteria - Ventosa Trasp.Piano Vetro a Sbalzo



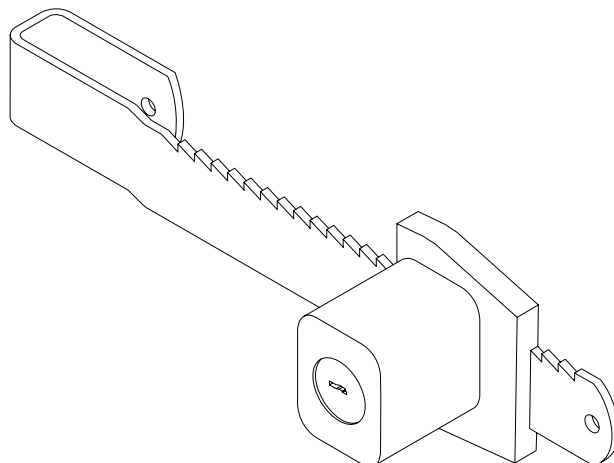
990#0009

Minuteria - Perno Per Ventosa/Piani Bilaminati



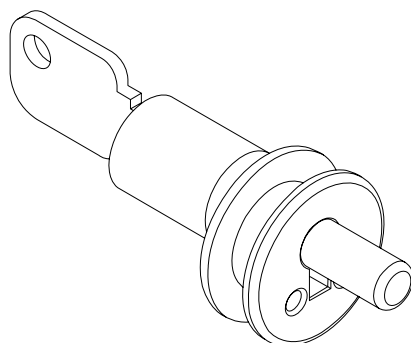
990#0010

Minuteria - Serratura Scorrevoli Coccodrillo



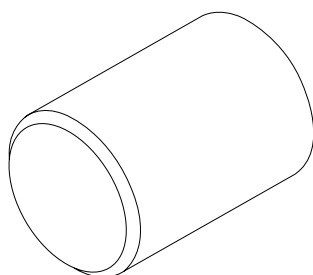
990#0011

Minuteria - Serratura Scorrevoli a Spillo

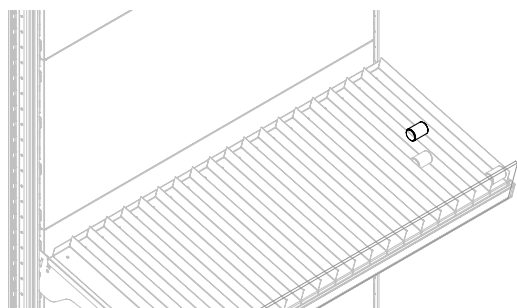


990#0030

Minuteria - Cilindro per Display Tabacchi Zinc



Particolare montaggio

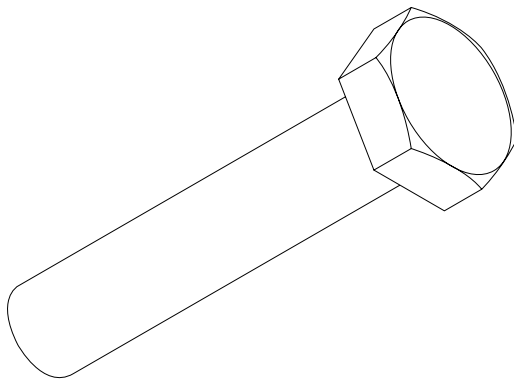


990#01C04016

Vite Testa Cilindrica D=004 L=16mm

991#01A XX YYY

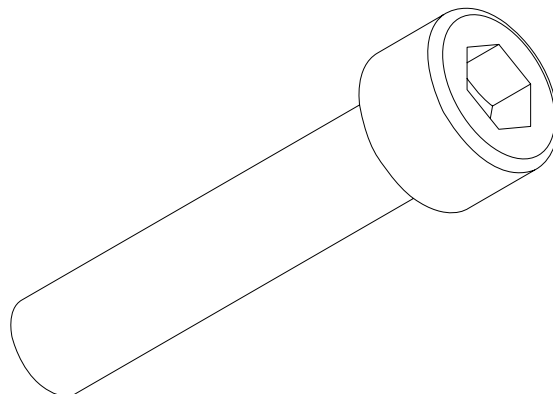
Bulloneria - Bullone Testa Esagono



XX	YY
06	016
06	030
08	025
10	080

991#01C XX YYY

Bulloneria - Vite Testa Cilindrica



XX	YY
04	030
05	010
10	090

991#02A XX 000

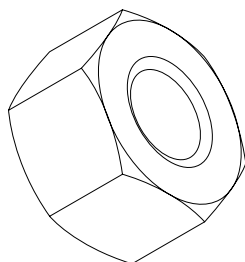
Bulloneria - Dado Testa Esagono

XXX

04

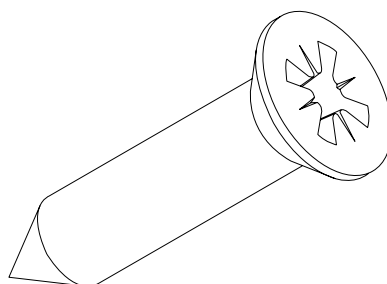
05

06



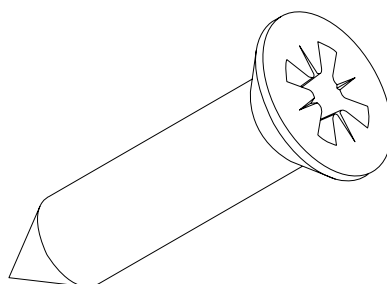
991#03A02913

Bulloneria - Bullone Testa Esagono



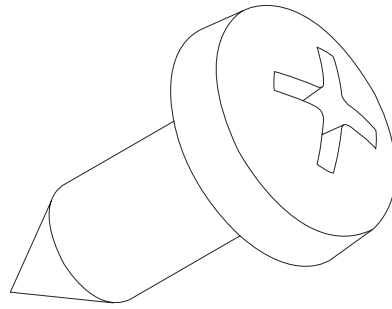
991#03A06316

Bulloneria - Autofil.Fer.Testa Esag.D=6.3 L=16mm



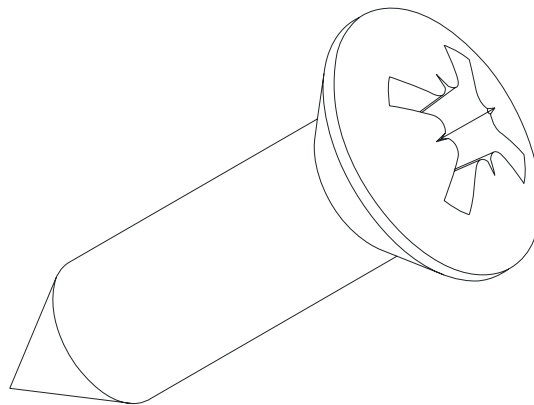
991#03C03995

Bulloneria - Autofil.Fer.Test.Cil.D=3.9 L=9.5mm



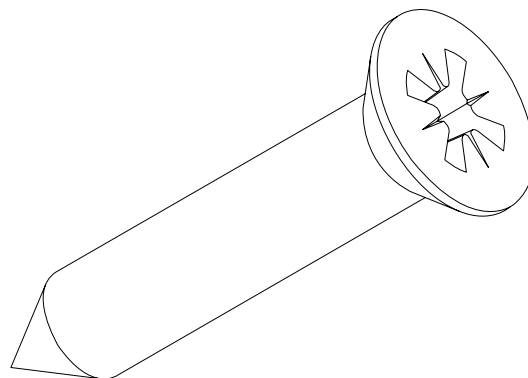
991#04C03916

Bulloneria - Autofilettante Legno TC D=3.9 L=16mm



991#04D04 XXX

Bulloneria - Autofil.Fer.Testa Esag.D=6.3 L=16mm



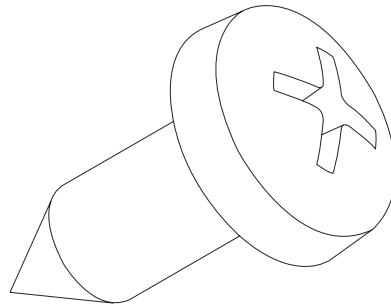
XXX

020

025

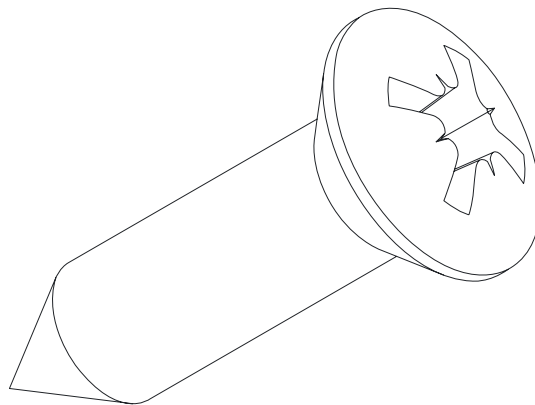
991#03C03995

Bulloneria - Autofil.Fer.Test.Cil.D=3.9 L=9.5mm



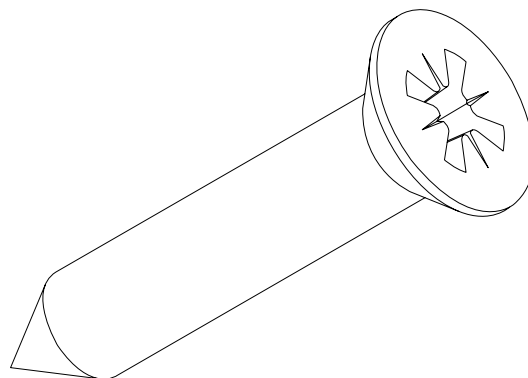
991#04C03916

Bulloneria - Autofilettante Legno TC D=3.9 L=16mm



991#04D04 XXX

Bulloneria - Autofil.Fer.Testa Esag.D=6.3 L=16mm



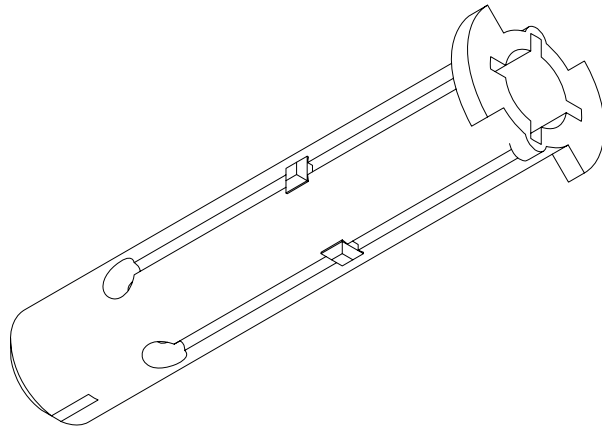
XXX

020

025

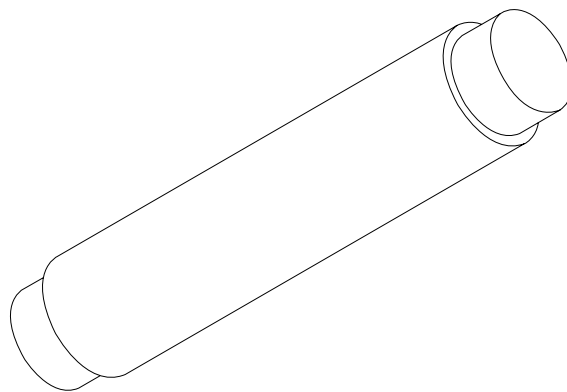
991#09000001

Tassello Nylon 8x46 (Cemento/Forati/Cartongesso)



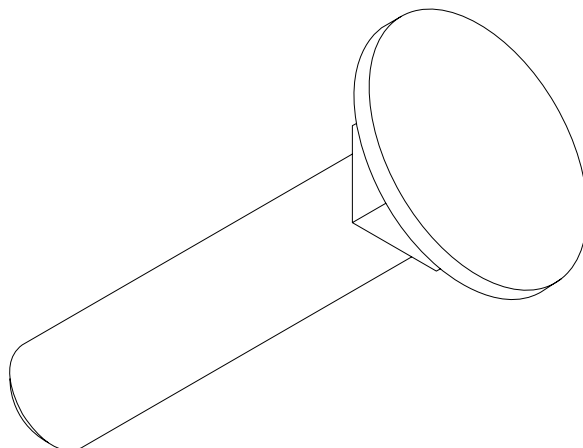
991#10B06030

Bulloneria - Spina D=6/5x40 UltraLow BassaPortata



991#12A05 XXX

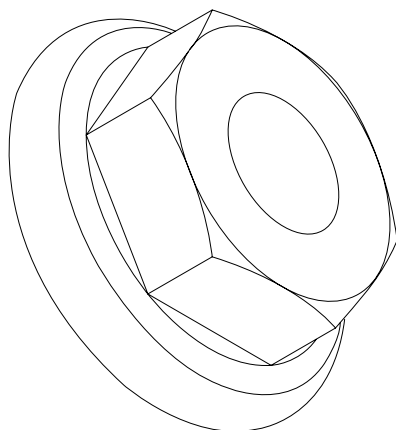
Bulloneria - Vite a Calotta M5

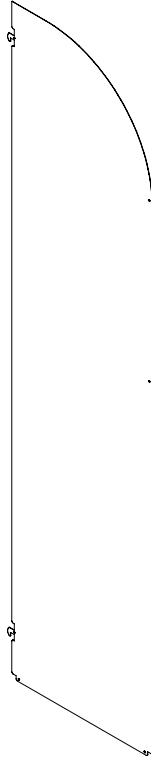


XXX

016

040





HHH	LL
024	30
044	40
104	50
128	60
148	
172	
192	
216	
236	
280	

Particolare montaggio